

316 Самозаконный бассейн из нержавеющей стали.

Особенности стеклянного шарнира для бассейна

Тип	Стекло к стеклянному шарниру
Функция	Весенний нагруженный тип стеклянного шарнира
Модель №.	G-G.
Материал	316 нержавеющая сталь
Заканчивать	атлас, зеркало, порошковое покрытие, электроплетение
Для толщины стекла	8 мм 10 мм 12 мм
Максимум. Вес листьев двери	30 кг
шарнир	плоские колпачки или крышки
МОQ	1 пара
Другие Hardwares Доступны для ограждения для бассейна	Стеклозащелка, стеклянный патрубок

316 из нержавеющей стали Самоустановочный бассейн стеклянные ворота петли фото, матовое черное порошковое покрытие

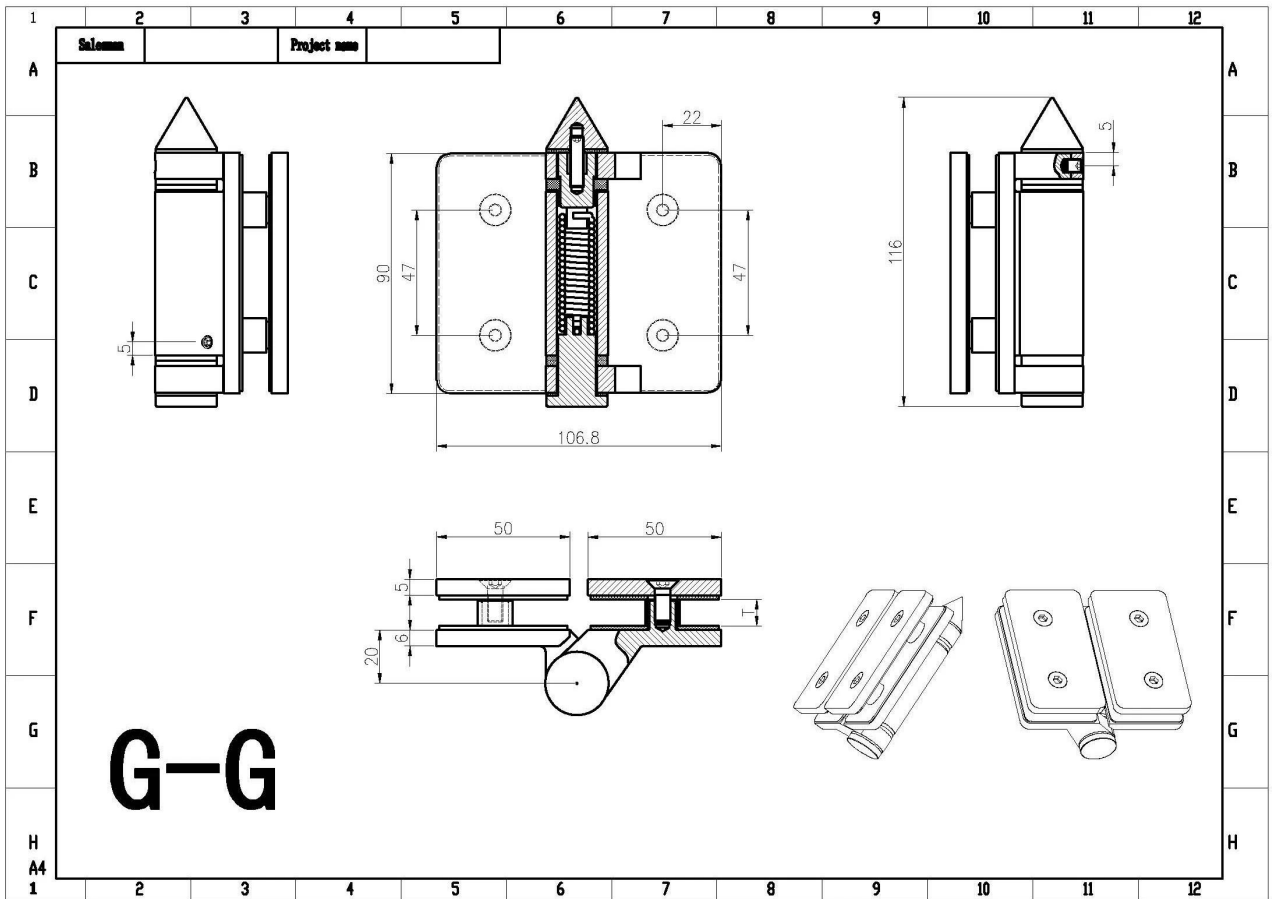








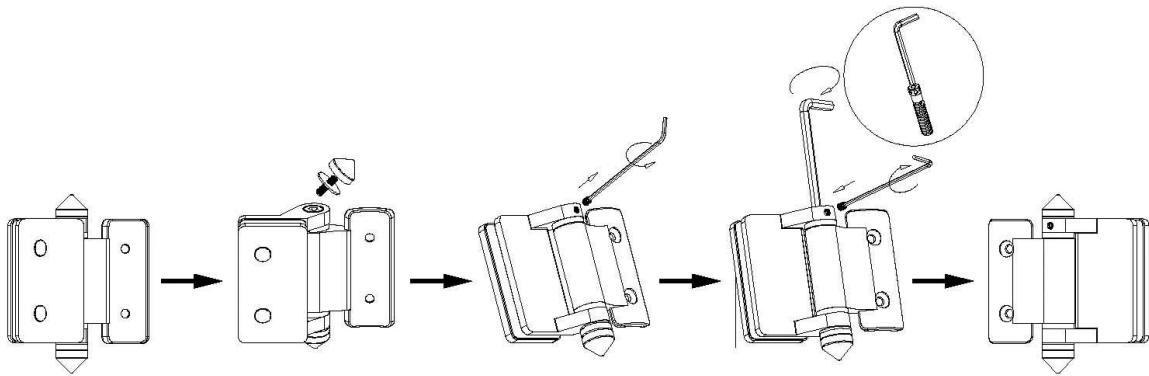
Размеры для 316 Самостоятельное стекло из нержавеющей стали.



Инструкции по установке для 316 из нержавеющей стали Самостоятельный бассейн



Instructions for adjusting tension on Glass to Round post hinge

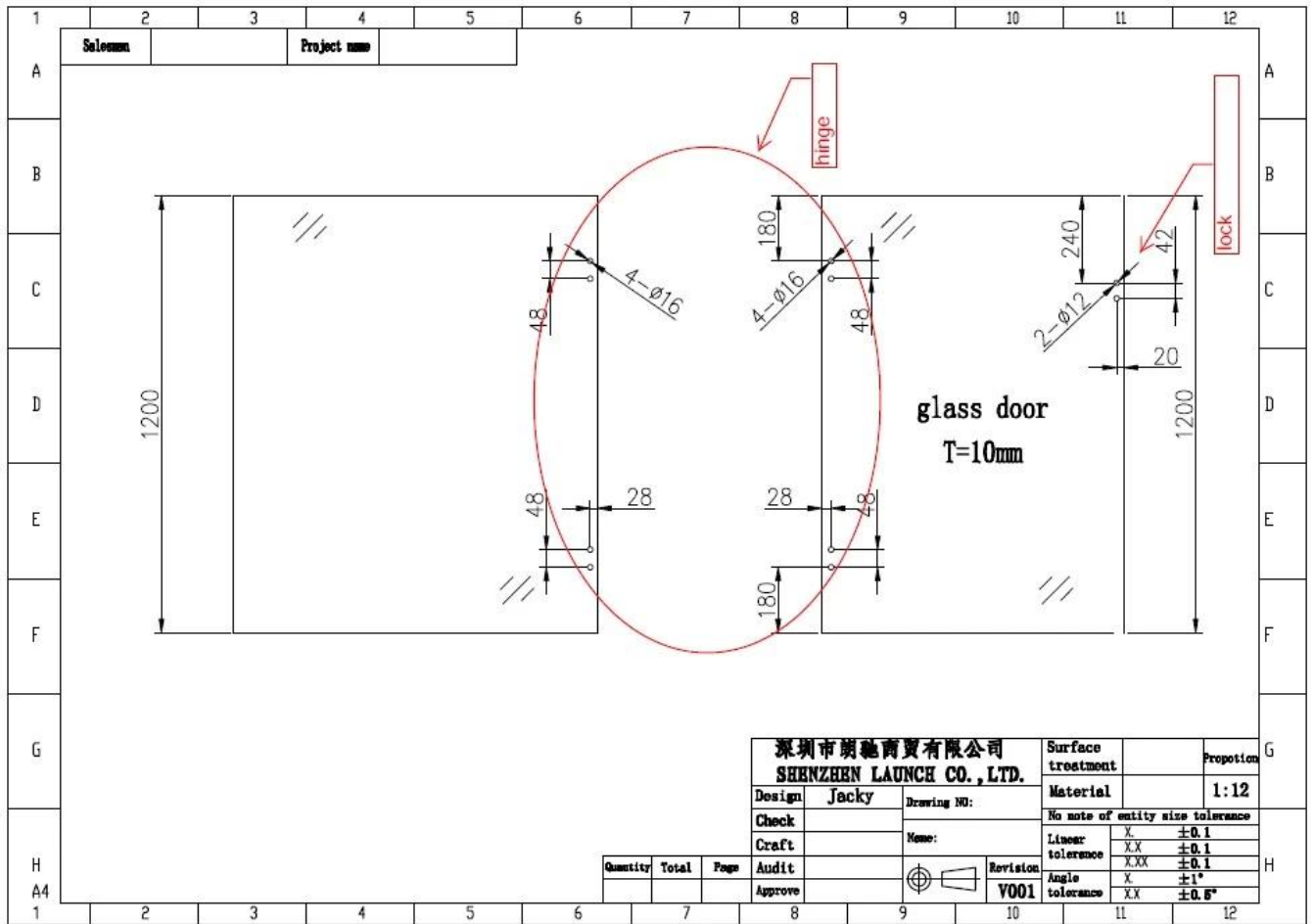


STEP 1
Remove cone and grub screw by turning anticlockwise to reveal tension pin.

STEP 2
Remove grub screw from side of hinge with Allen Key supplied.

STEP 3
Turn the tension pin clockwise to the next hole in tension pin, then tighten the grub screw, repeat this process a Maximum of three times or 360°, Do not over tension.

Стекланный чертеж отверстия для шарнира и защелки



Другие модели стеклянных петель -
Стекло к стене шарнир



стекло к круглую петлю



Производственные фотографии стеклянных петель-



Фотографии проекта забор бассейна-

