

316 Забор плавания из нержавеющей стали.

1) ОСОБЕННОСТИ-

Тип	Стекло к стеклянному шарниру
Функция	Весенние нагруженные типа стеклянные петли
Модель №.	G-G.
Материал	316 нержавеющая сталь
Заканчивать	атлас щеткой
Толщина стекла	8-12 мм

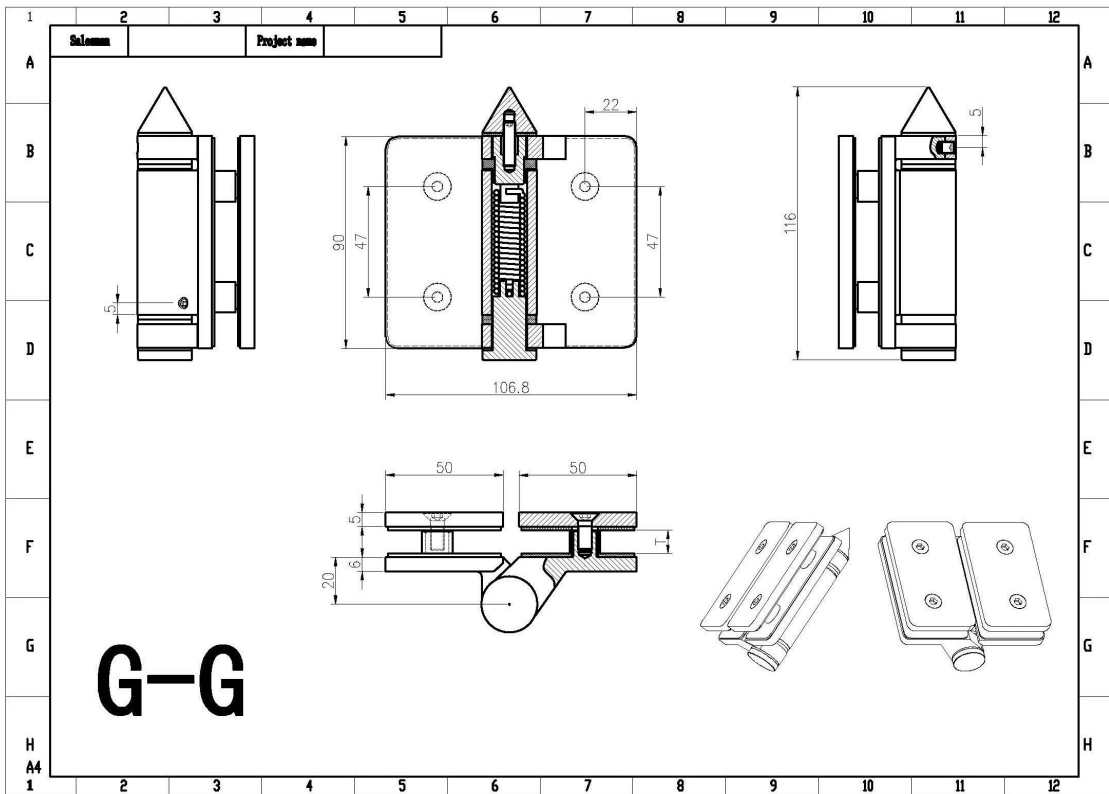
2).Фото и рисунок-

FALT Caps -

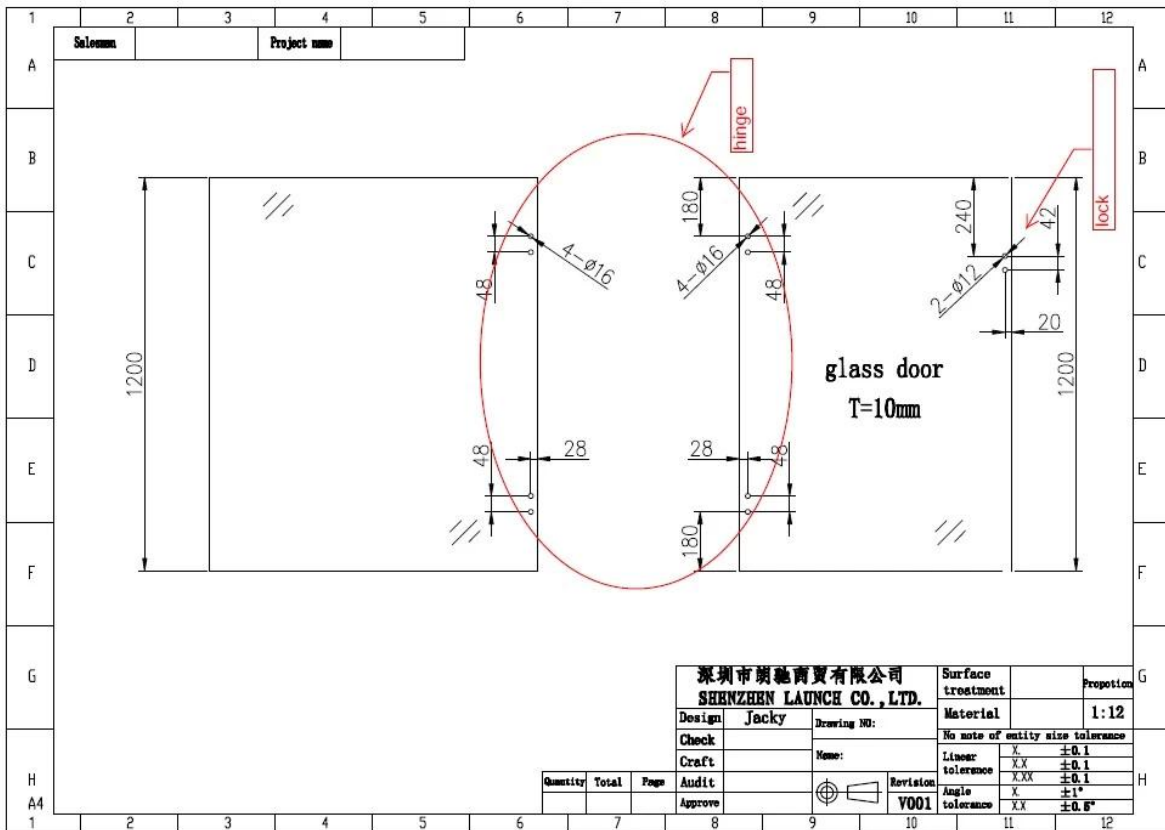


Заостренные крышки





Стеклянные дыры



У нас также есть матовые черные стеклянные петли



316 из нержавеющей стали плавательный бассейн забор стеклянные петли аппаратное приложение



