

Регулируемое расстояние между стеклом и стеной. Регулируемый стеклянный упор диаметром 38 мм для стекла толщиной 10-12 мм для безрамных стеклянных перил.

Особенности регулируемой стеклянной стойки-

1. Регулируемое расстояние от стены до стеклянной панели!
2. Материал может быть SS304 и 316
3. Поверхность - сатин, зеркало, черный, механическая обработка
4. Диаметр 38 мм / диаметр 50 мм
5. бетонный болт или шуруп для дерева

Фотографии регулируемой стеклянной стойки с механической обработкой и черной отделкой -

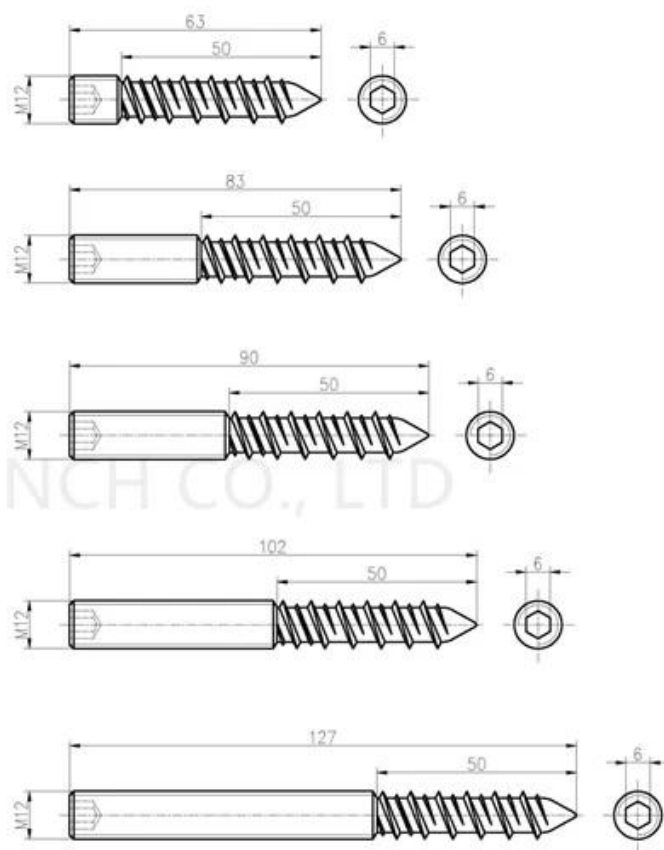
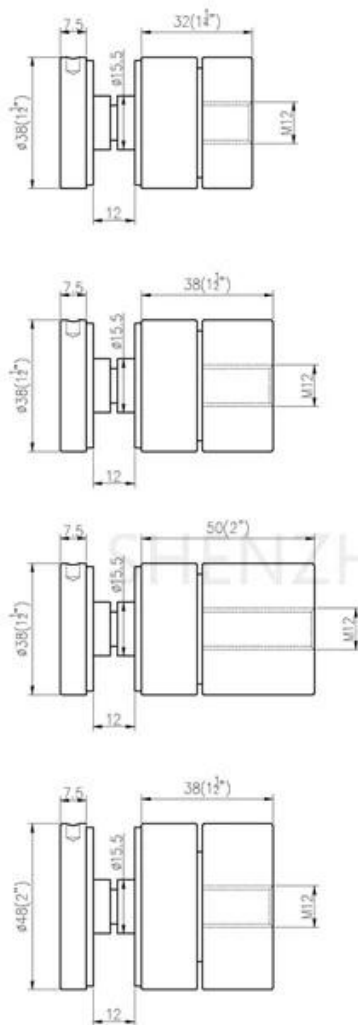




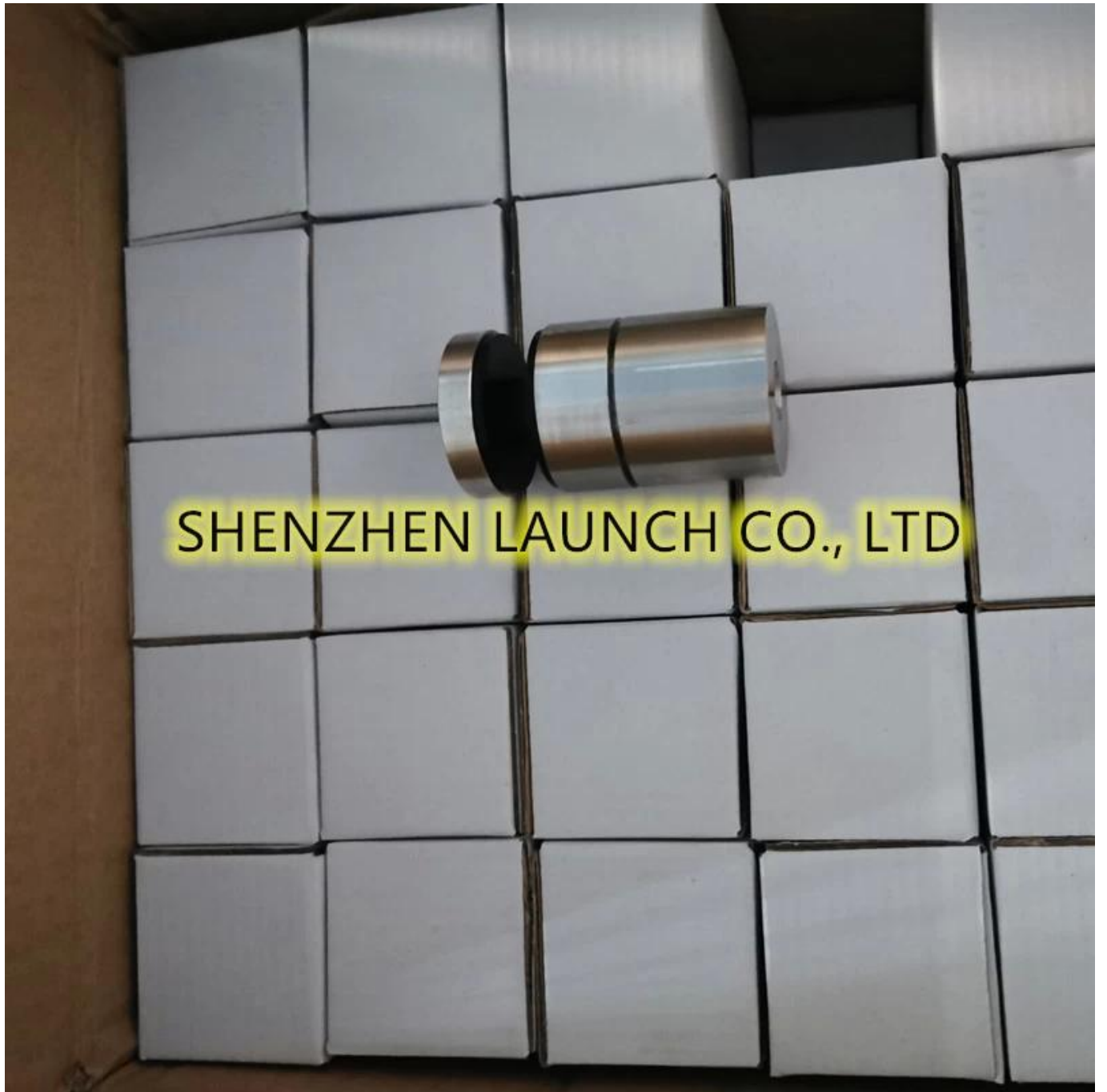
SHENZHEN LAUNCH CO., LTD



Чертежи для различных размеров регулируемой стеклянной стойки-



Детали упаковки для регулируемой стеклянной стойки-
 1 шт в коробку; 50 шт. В коробке



SHENZHEN LAUNCH CO., LTD



Безрамные стеклянные перила балюстрады с регулируемыми стеклянными стойками -



