

5 звезд качества стекла из нержавеющей стали кран для 10- 13 стакане

Наиболее распространенные стекла кран являются СБМ и УКР.

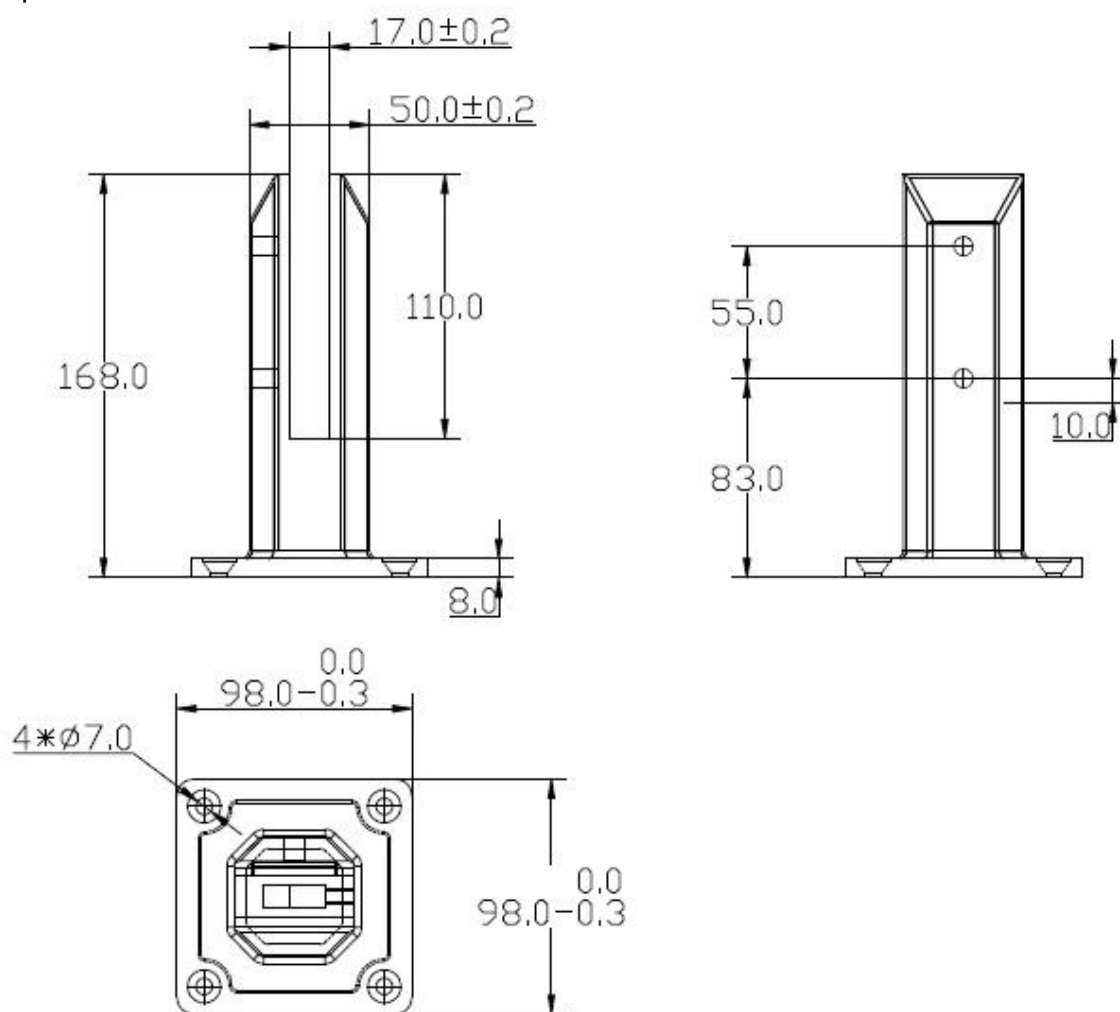
Вот подробности SBM

Для стекла толщиной 8-12мм

Высота: 168 мм

Ширина корпуса: 50 мм

Ширина основания: 98мм





SBM



Mirror



Satin

Нажмите на ссылку ниже URL для получения дополнительной информации:

Все стеклянные втулки

URL: [Стандарт США стекла из нержавеющей стали кран для бассейна](#)

Все предложения перила

URL:

Для любого вопроса, просто позвоните или напишите мне.

Тел: +86 13266706610

E-mail: sales06@launch-china.cn