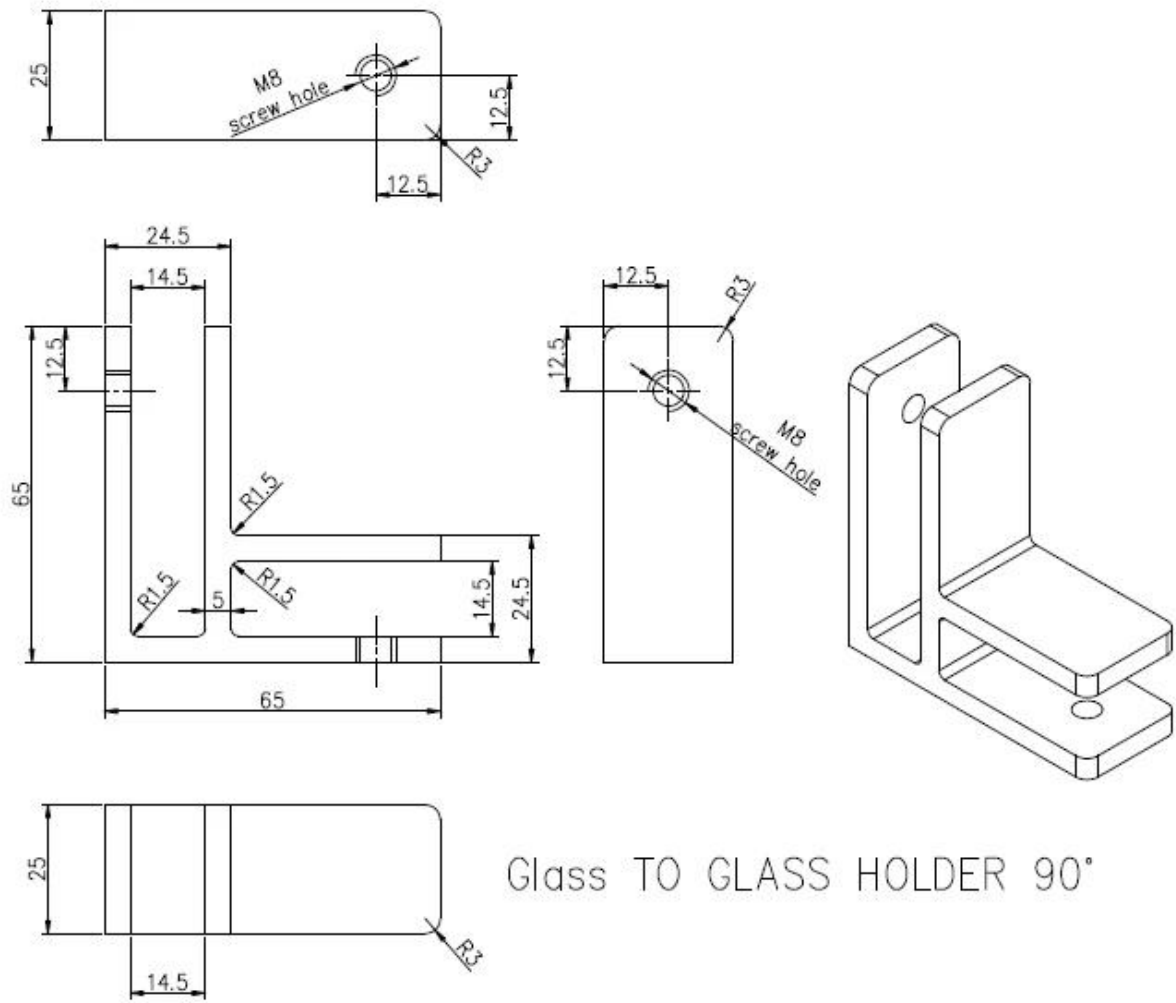


Почистил 316.нержавеющий стали Угловой стеклянный зажим 90 градусов для забор бассейна, использовал в туалете из стекла перила безопасный то перила система.

1) Особенности на 90 градусов Угловой стеклянный зажим

- **Материал - 304/316 SS**
- **Готово - сатин, зеркало, матовая черная отделка**
- **Используется на углу стеклянных перил**
- Для стекла толщины 10-12 мм
- Нет необходимости стеклянные отверстия, трение подходит





Glass TO GLASS HOLDER 90°