

Фитинги из нержавеющей стали AISI 304 для квадратного соединителя из нержавеющей стали

Характеристики:

Предмет	Фитинги из нержавеющей стали AISI 304 для квадратного соединителя из нержавеющей стали
материал	Нержавеющая сталь 304.316.316L
Размер	40 * 40 (мм), 50 * 50 (мм)
МОQ	10 шт
упаковка	1шт с одной сумкой PP + внутренняя белая коробка + коробка Cartob + поддон
поверхность	Сатин или зеркало
Образец	1-3PCS бесплатно, сбор грузов.
Срок поставки	5-20 рабочих дней зависит от количества заказа
Оплата	Общий Т / Т 30% заранее, и баланс против BL копия

Модели продуктов:

Соединительная муфта на 180 градусов



2/3/4-контактные разъемы для использования с трубами 40 * 40 * 1,5 (мм):



S401



S402



S403



S404


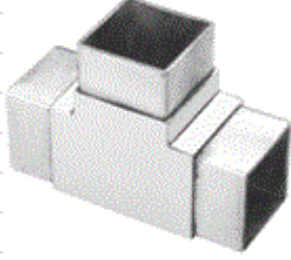





S405

3-контактные и 4-контактные разъемы для использования с трубками 50 * 50 * 2 (мм):



Больше размеров доступны:

2-way tube connector	For tube dimensions	Model
	40×20×1.5(mm)	S400
	40×40×1.5(mm)	S401
	50×50×1.5(mm)	S501
	51×51×3.2(mm)	S511
3-way tube connector	For tube dimensions	Model
	40×40×1.5(mm)	S402
	51×51×3.2(mm)	S512
	3-way tube connector	For tube dimensions
	30×30×1.5(mm)	S303
	40×40×1.5(mm)	S403
	50×50×2.0(mm)	S503
	51×51×3.2(mm)	S513
4-way tube connector	For tube dimensions	Model
	40×40×1.5(mm)	S404
	50×50×2.0(mm)	S504
	51×51×3.2(mm)	S514
	4-way tube connector	For tube dimensions
	40×40×1.5(mm)	S405

проект Фото:



Круглый тип Угловой соединитель трубы из нержавеющей стали / колено трубы:



Part No.	For tube size	Material	Finish
▪ E301	▪ Φ 42.4mm ▪ Φ 50.8mm	▪ AISI 304 ▪ AISI 316	▪ Satin ▪ Mirror



Part No.	For tube size	Material	Finish
▪ E302	▪ Φ 42.4mm ▪ Φ 50.8mm	▪ AISI 304 ▪ AISI 316	▪ Satin ▪ Mirror



Part No.	For tube size	Material	Finish
▪ E303	▪ Φ 42.4mm ▪ Φ 50.8mm	▪ AISI 304 ▪ AISI 316	▪ Satin ▪ Mirror



Part No.	For tube size	Material	Finish
▪ E304	▪ Φ 42.4mm ▪ Φ 50.8mm	▪ AISI 304 ▪ AISI 316	▪ Satin ▪ Mirror



Part No.	For tube size	Material	Finish
▪ E305	▪ Φ 12mm ▪ Φ 20mm	▪ AISI 304 ▪ AISI 316	▪ Satin ▪ Mirror



Part No.	For tube size	Material	Finish
▪ E306	▪ Φ 50.8mm	▪ AISI 304 ▪ AISI 316	▪ Satin ▪ Mirror



Part No.	For tube size	Material	Finish
▪ E307	▪ Φ 43	▪ AISI 304 ▪ AISI 316	▪ Satin ▪ Mirror



Part No.	For tube size	Material	Finish
▪ B502	▪ Φ 12mm	▪ AISI 304 ▪ AISI 316	▪ Satin ▪ Mirror



Доставка и упаковка

- Доставка: 3-5 дней по воздуху. 10-15 дней по морю
- Упаковка: одна часть в один пластиковый пакет, 3 части в одну коробку.
- Регулярное время выполнения: 3-5 дней, если товар есть в наличии. 15-20 дней, если товара нет в наличии. (Зависит от количества)





Свяжитесь с нами сейчас для получения дополнительной информации:

Электронная почта: sales03@launch-china.cn

Моб / WhatsApp: +8615907334556