

AS1926: 1993 Основной пробурена в первом стекла втулки для бассейна забор

Материал: нержавеющая сталь 316 / 316L / Дуплекс 2 205

Отделка: атласная щеткой или зеркальная полировка

Для толщины стекла: 10-13.52mm

Высота: 285мм;

Форма: круглая / square

Характеристика: Нет пробурена на стекле;

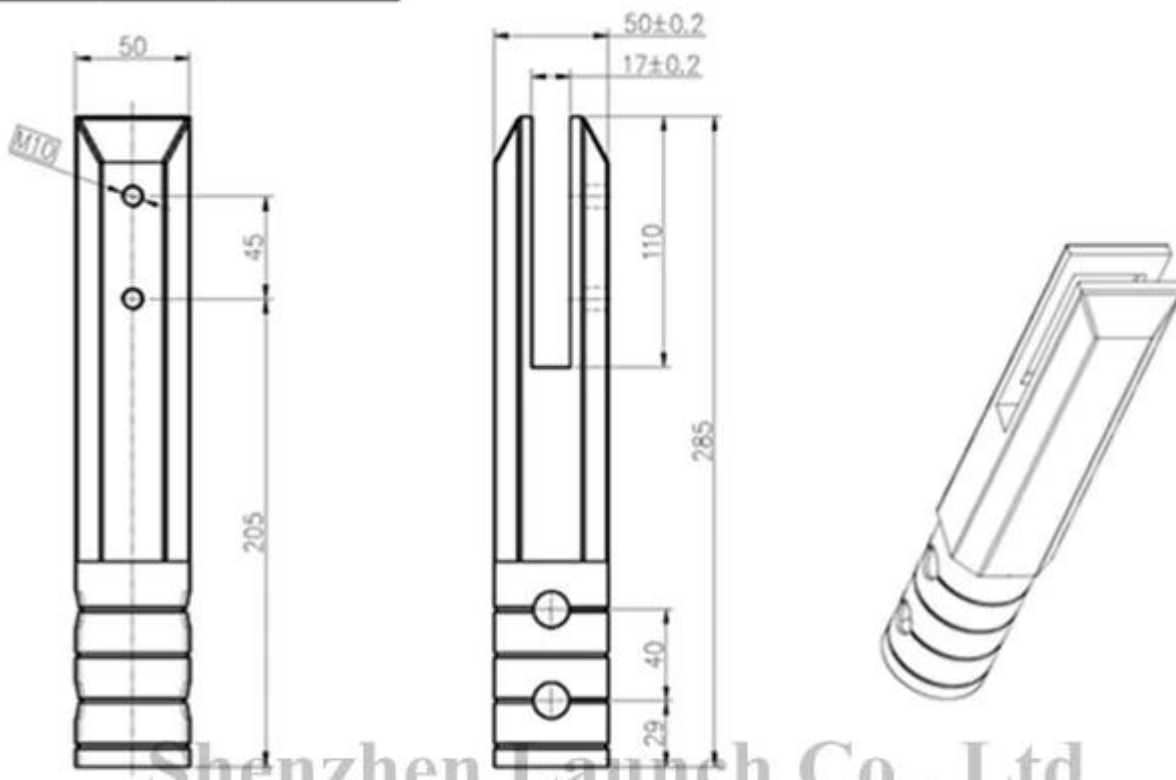
Происхождение: Шэньчжэнь



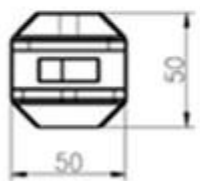
Квадратная форма **СКМ-2**



Размер рисунок СКМ-2
50x50mm



Shenzhen Launch Co., Ltd



数量共页第页

深圳市朝福商贸有限公司 SHENZHEN LAUNCH CO., LTD.		表面处理
设计	裴佳辉	材料
校对	图号:SCM	未
工艺	名称:Spigot	线性公差
审核	版次	角度公差
批准	Y001	

Круглая форма РКК-2

Диаметр 50 мм



Проект в Австралии





Основные пробурено стекла кран широко используется на открытом воздухе бассейна забором, балкон / палуба бескаркасных стекло перила.

Холдинг очки очень стабильно (без пробурена на стекле) и не блок зрения.

Что касается стекла забор двери, у нас есть стекло двери шарнир и защелку, просьба посмотреть Hardward картину, как показано ниже.



