

Алюминиевая стойка балюстрады, Алюминиевый профиль для стеклянных перил

описание продукта

Продукт Маменя	Алюминиевые перила поручень
материал	Алюминий 6063 T5
Конец	Порошковое покрытие (черный, белый, серый или цвет клиентов)
Максимальная толщина стекла	12мм
Sqaure измерение	50x50mm, 3мм толстый
Круглый Dimension	Диаметр 50 мм, Толщина 3 мм
Высота Standrad	1265 мм, высоты
Монтаж	Поверхностный монтаж или сверление сердечника
Отчет о прочности	да
Готов к установке	да
Стекло до FLOOR Gap	50мм
Конец Cap в гдевушка Distance	10мм
Продан как Комплект	базовый пластик & крышка, верхняя торцевая крышка, 50 мм длина сварной алюминиевой вставки внизу, пластиковое сиденье для стекла, чтобы сидеть, пластиковый канал
Типы	1) половина поста 2) односторонний конец сообщения 3) 2-сторонняя 180-градусная 4) 2-сторонняя 90-градусная 5) 2-way 135 degree
Appliacion	бассейн забор, балконные стеклянные перила, алюминиевые поручни, ступенька перила
Образец	Доступно для проверки качество перед заказом
Заводская инспекция	Доступный

Алюминий Handrail Post Destails

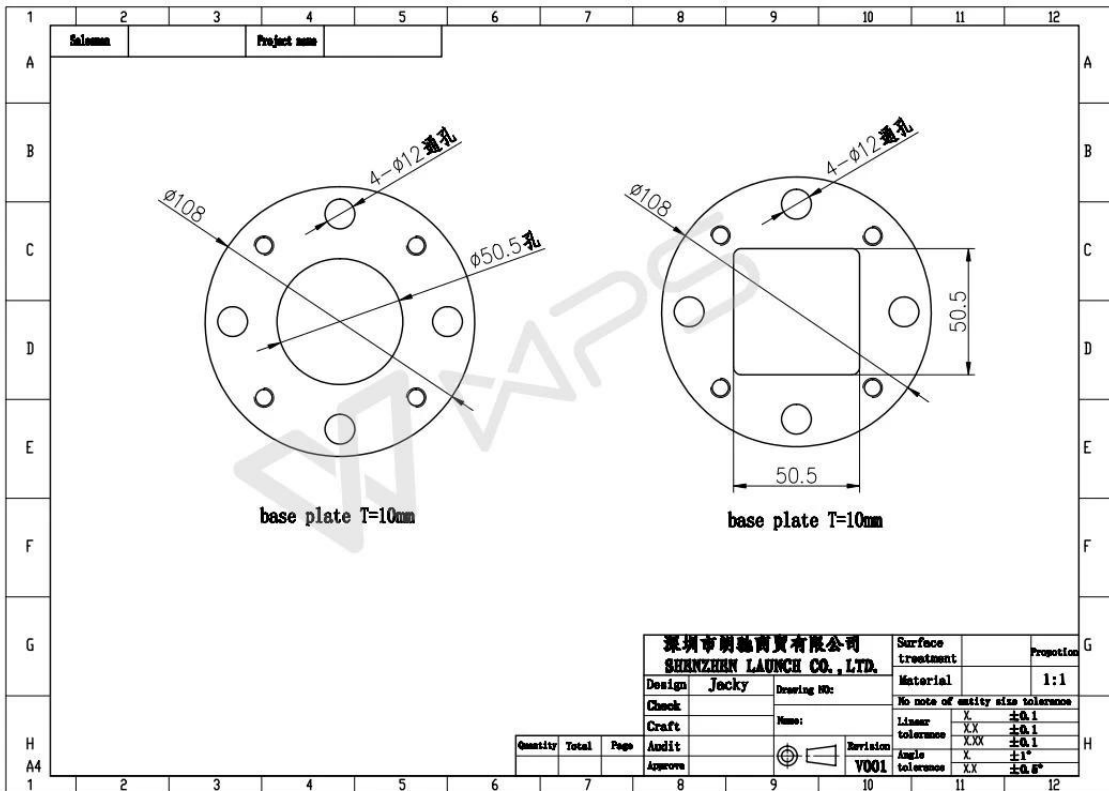
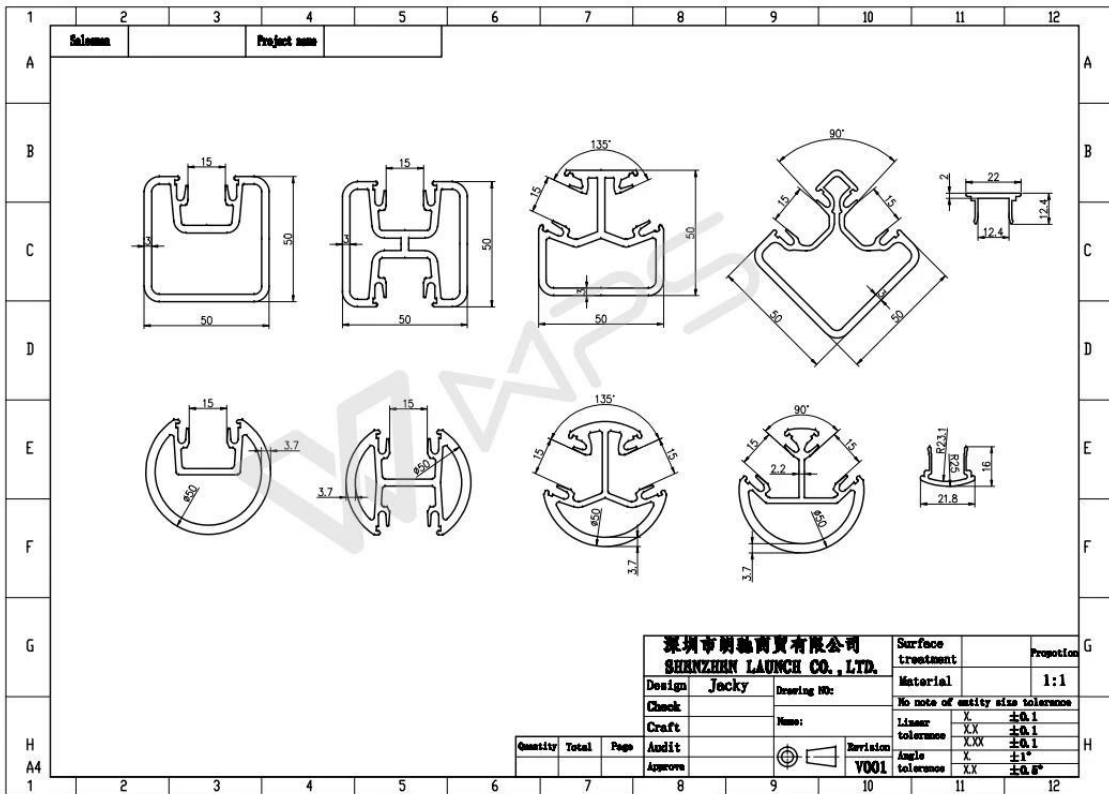
1) Круглые алюминиевые поручни



2) Квадратные алюминиевые поручни



3) Алюминиевые поручни



4) Комплект алюминиевого поручня



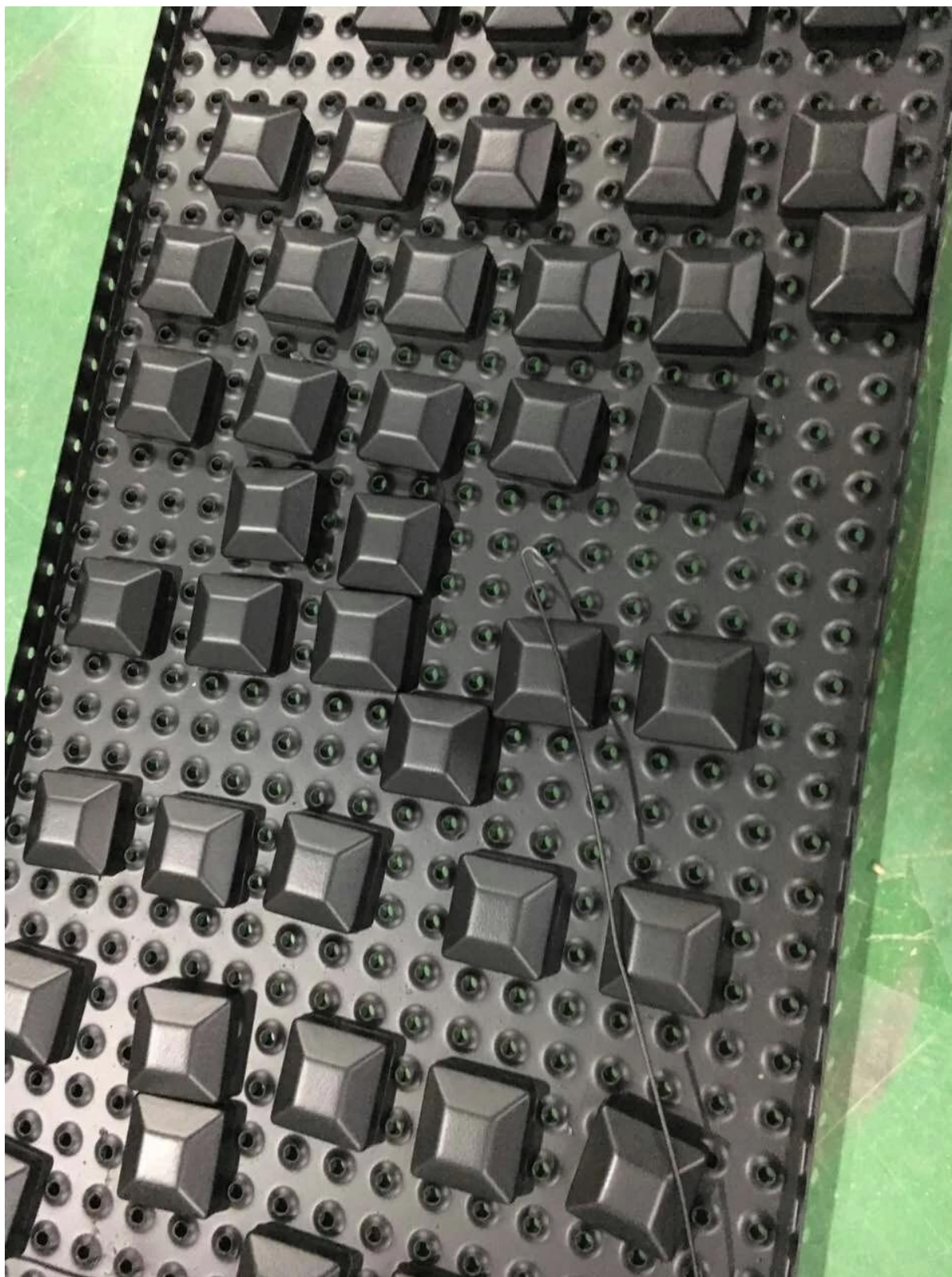


Алюминиевые поручни Fittigs

Крышки



Концевые крышки



Опорная плита сварки



Испытание на прочность РОКЛАД

Introduction

MTS Metallurgical Testing Services was engaged at the client's request to witness the installation of a sample pool fence post and to subsequently conduct load tests on the post to the requirements of the Australian Standard AS 1926.1 - 2012.

Standard/Specification AS 1926.1 - 2012, Section 3.2 and Appendix B

Results Summary

(For details of individual tests, refer to the tables on the following pages.)

ID	Item/Heat No.	Dimensions/Type/Details	Finish	Overall Assessment
14110/01	ASB1265	1265mm High, 50mm Square, Aluminium, Base Plate	6063-T5	COMPLIES

Remarks

After completion of the testing, the post was found to be in sound condition with no breakage, tearing or signs of fracture and no looseness of the fixings.

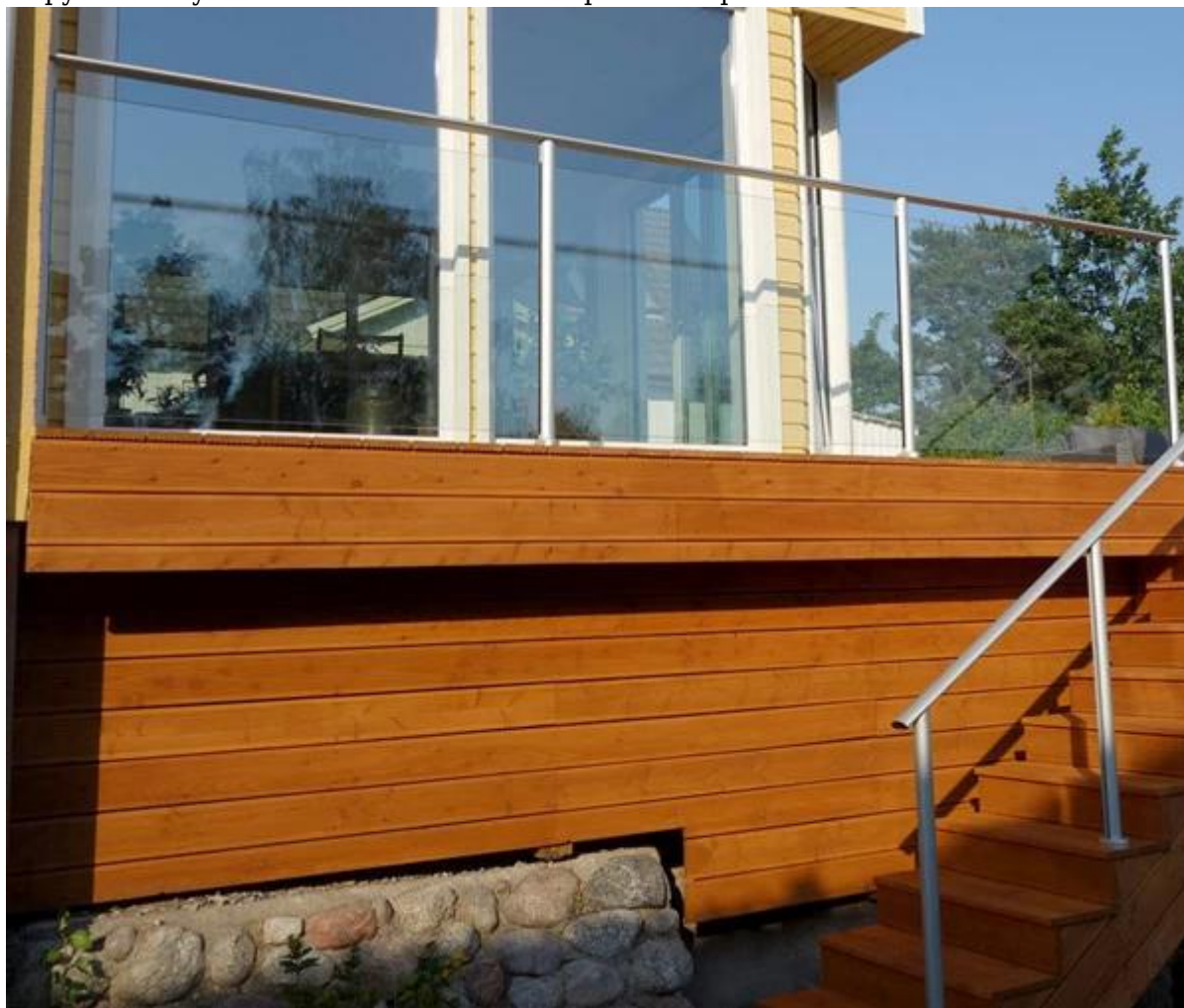
Colin Lorrimer
Metallurgical Testing Manager



Accreditation No: 15624
Accredited for compliance
with ISO/IEC 17025

Алюминиевые стеклянные перила

Наружные ступенчатые алюминиевые перила в Норвегии.



Забор для бассейна в Австралии.



Дизайн алюминиевых перила в Канаде в Канаде



контакт

Любые вопросы или вопросы, пожалуйста, оставьте сообщение. Вернемся к вам как можно скорее!

Для любого срочного запроса, пожалуйста, свяжитесь с нами ниже

Skype: launch_04

wechat: 973219879

Mob / что нового: + 86-13530506265



董 萍 Doris Dong

Senior Sales Representative

☎ (86) 135 3050 6265

深圳市南山区南山大道1092号亿利达大厦B区3栋5003

Room 5003, Building 3, Yilida Building, No.1092
Nanshan Road, Nanshan District, Shenzhen, China
postal code 518054

☎ (86-755) 8603 7559

☎ (86-755) 8637 2611

✉ sales04@launch-china.cn

🌐 www.launch-china.com

🌐 www.chinabalustrade.com