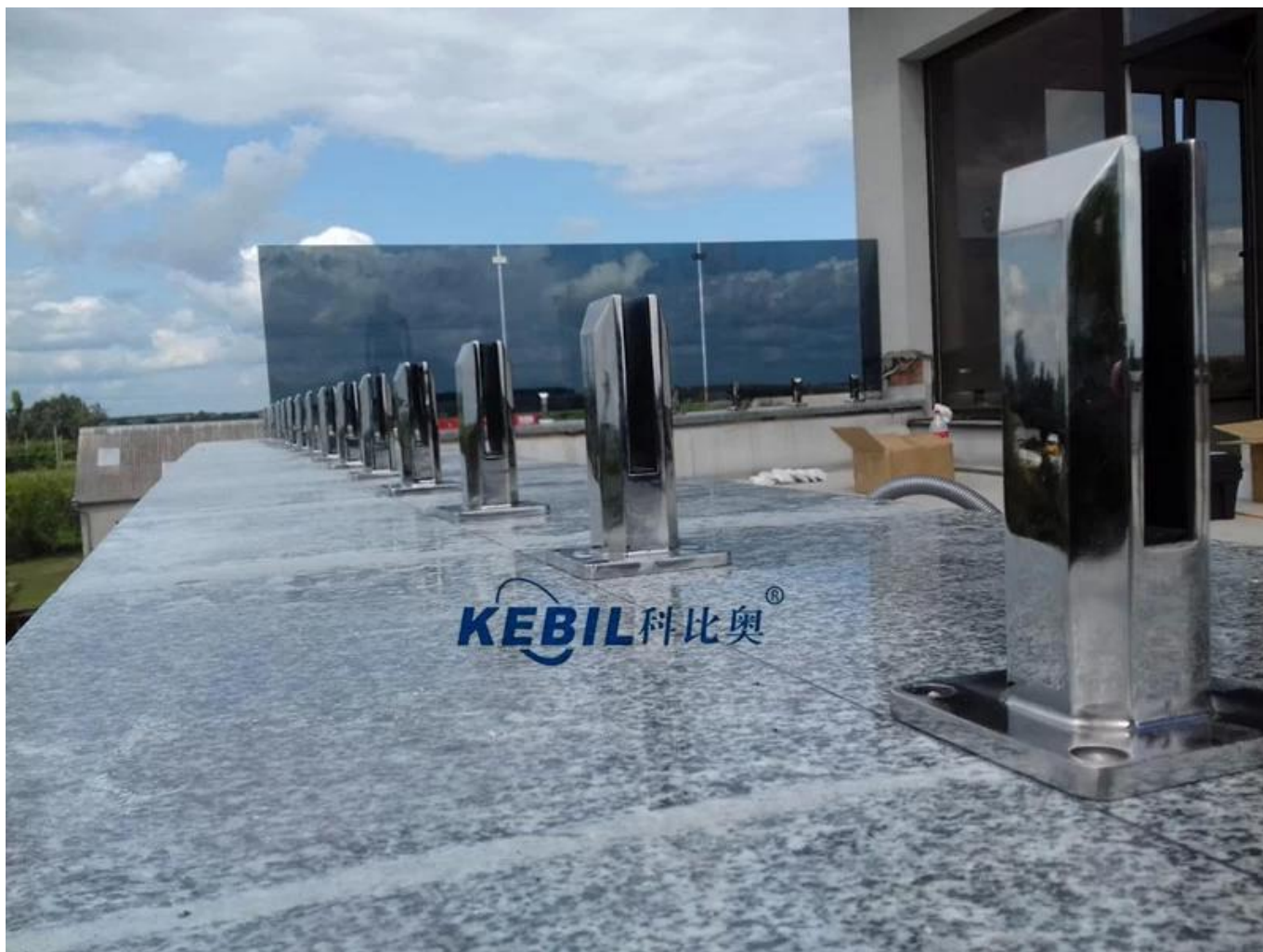


[Австралия, нержавеющая сталь 316 Spigot / Стеклопанельная балюстрада / Spigots Стеклопанельные зажимы](#)

Описание товара

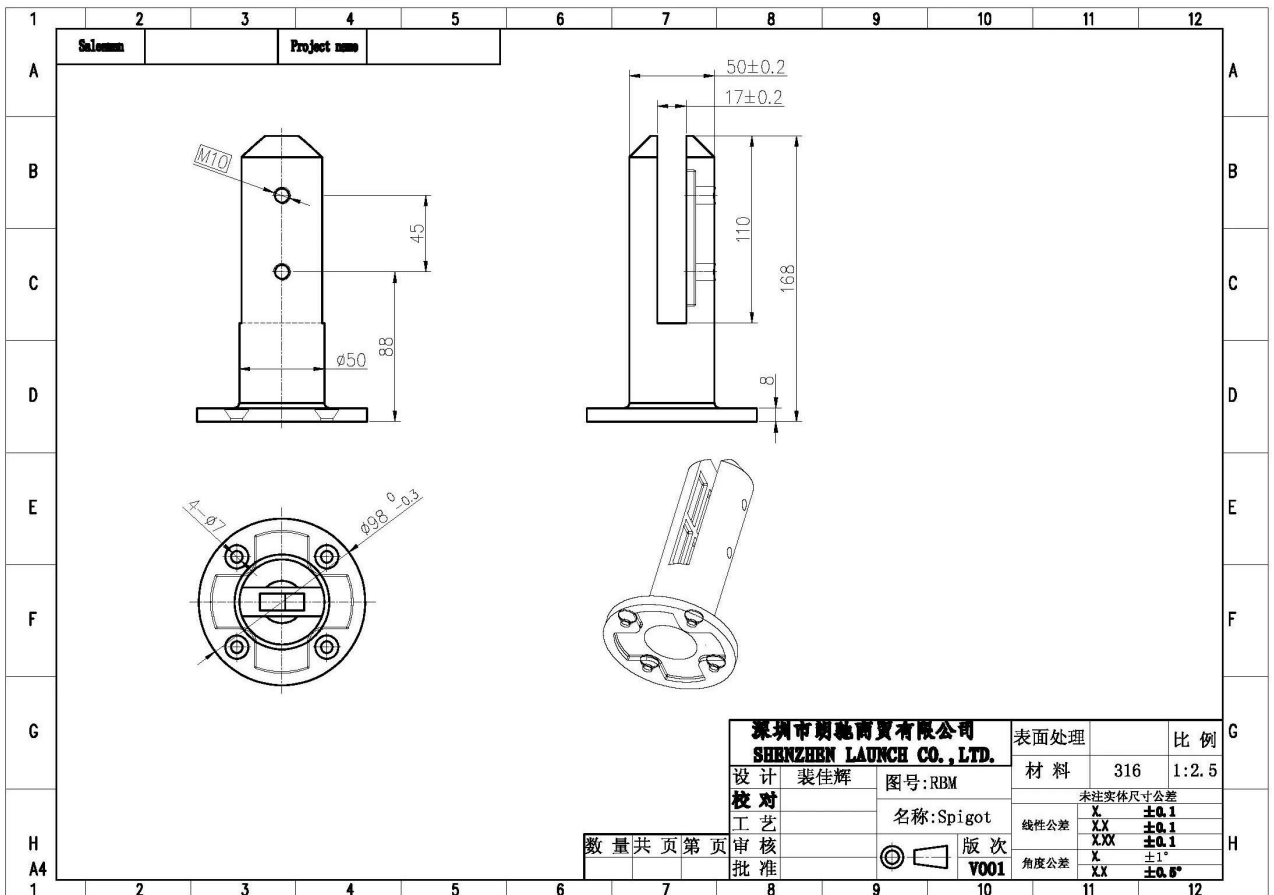
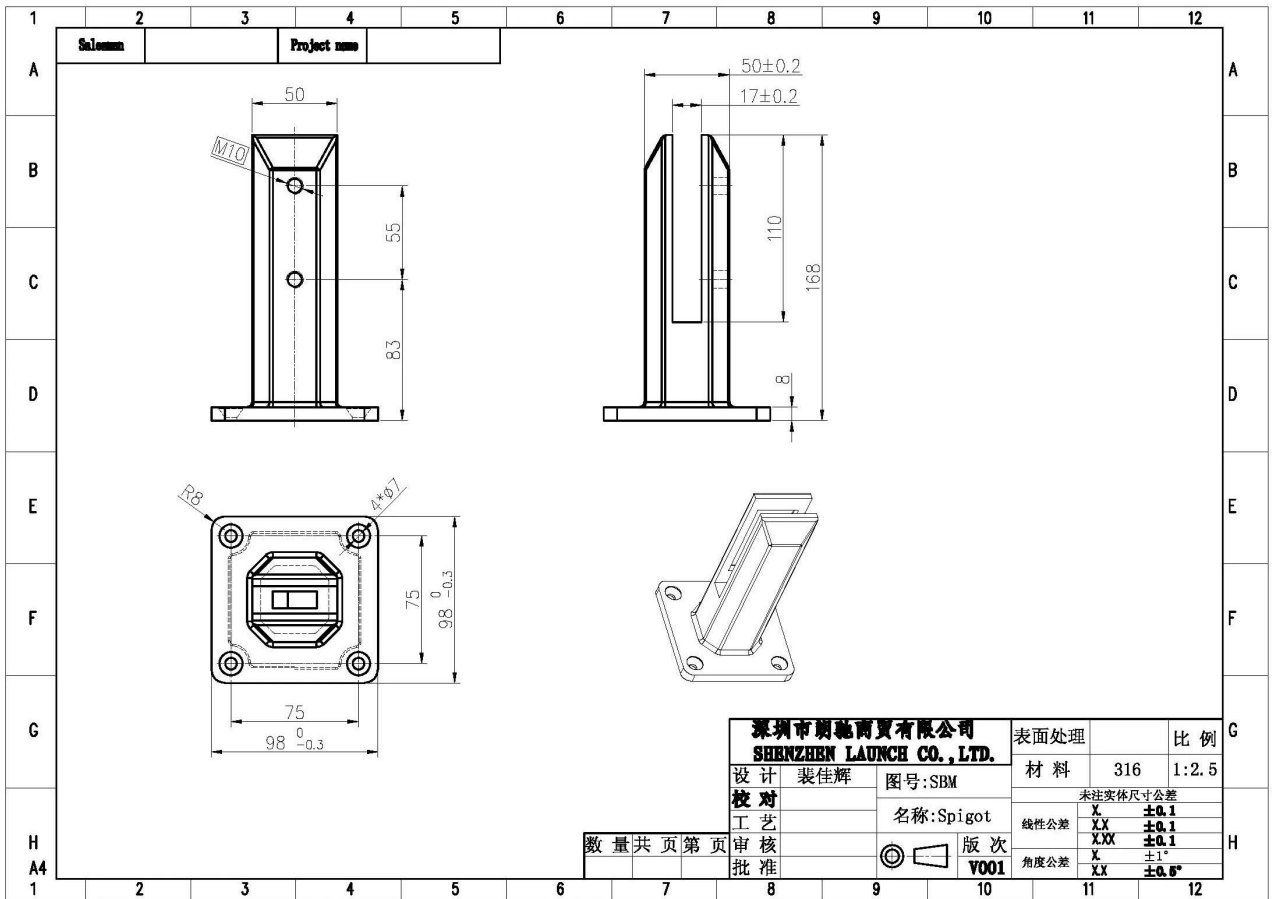
Продукт Мамне	Австралия, нержавеющая сталь 316 Spigot / Стеклопанельная балюстрада / Spigots Стеклопанельные зажимы
материал	Дуплекс 2205 / нержавеющая сталь 316
стандарт	Австралийский стандарт AS 1926.1-2012 : Защитные барьеры для бассейнов
Монтаж	4 x 11-миллиметровые утопленные отверстия для установки шурупов или болтов с потайной головкой
Конец	Зеркало полированное / матовое
За Glass thickness	8-13,52 мм (в стекле нет отверстия)
Рост	168мм
Размер базовой крышки	100x100 мм для квадрата, диаметр 100 мм для круглого
монтаж	Поверхностный / напольный монтаж
Способ изготовления	Кастинг (высокое качество)
Упаковка	1) Одна часть в один мешок пузыря, затем в одну белую коробку 2) 12 штук в картонной коробке 365x330x230 мм 3) упаковка как требования к клиентам
заявка	Ограждение для бассейна / для балкона / для террасы / лестницы
Фабричный осмотр	Имеется в наличии
Собильный	Имеется в наличии
MOQ	10 кусочков, Мог бы заказать согласно вашей работе требование.
OEM & ODM обслуживание	Имеется в наличии





Хомут из нержавеющей стали Destails

1) Технический чертеж хомута из нержавеющей стали



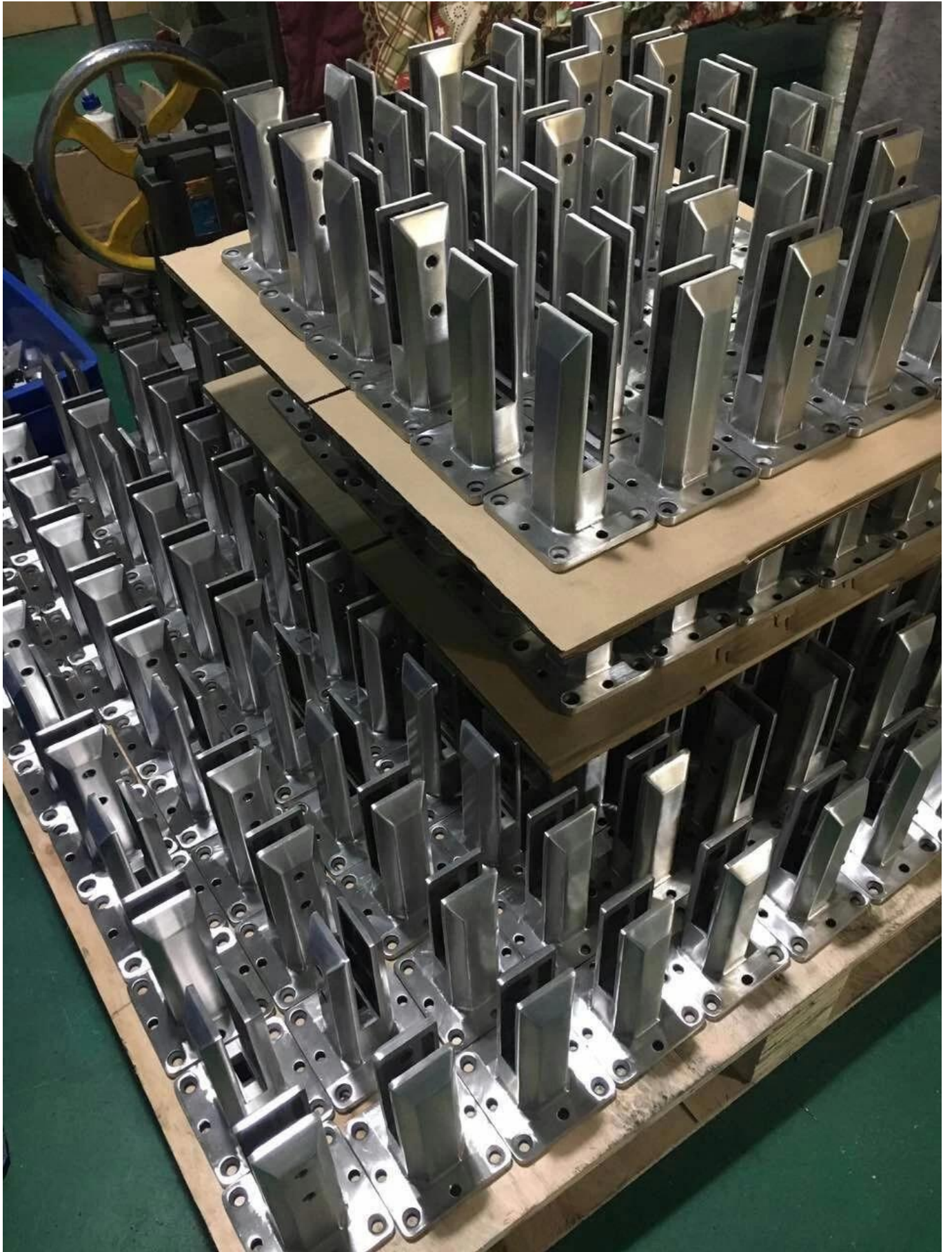
2) Изображения зажима стакана нержавеющей стали



RBM



SBM





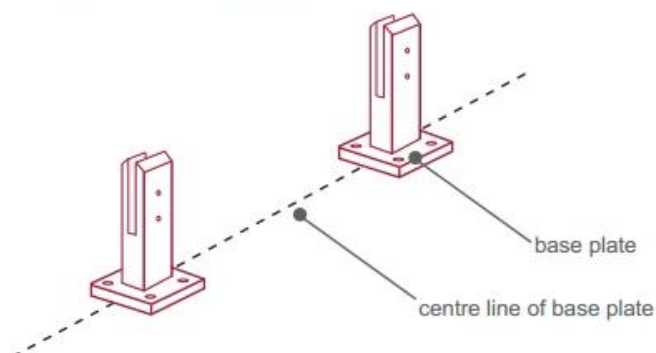
3) Хомут из нержавеющей стали. Руководство по установке



fixing method: base plate spigots

Mark out the centre line of proposed glass fence with a chalk line. Determine clamp location based on a sheet size (recommendation on pages 1 & 2). Use base plate as a template to mark out the hole positions and drill holes to suit.

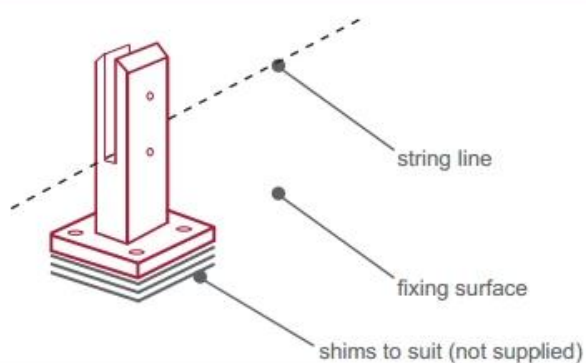
Note: Do not exceed 100mm gaps between glass panels. Optimum gap is 40mm to 60mm



Now the base plated spigots can be fitted to the floor and plumbed via shims (not supplied) under the base plates. Be sure to tighten firmly as the smallest of movement at the base plate will result in noticeable movement at the bottom of the glass fence.

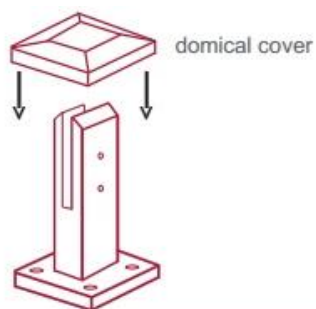
Tip: By setting the two outer spigots of your total span, a string line can be run in the 'throat' of the spigots, giving correct height for all spigots in between

Note: Do not exceed 100mm gap from the fixing surface to the bottom of the glass



When all spigots are installed, slip domical cover the top of the spigot to hide fixings. It will be necessary to turn the adjustment screws on the spigot face all the way in to allow cover to pass over

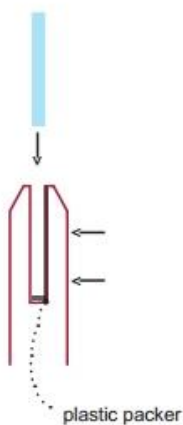
Note: Same installation method applies to round base plate spigot



The glass is then installed to the spigots. Place plastic packers between glass & spigot, at no stage should glass touch the metal

How adjustability works:

1. Place glass in spigot
2. Fix/ tension glass both sides with allen key



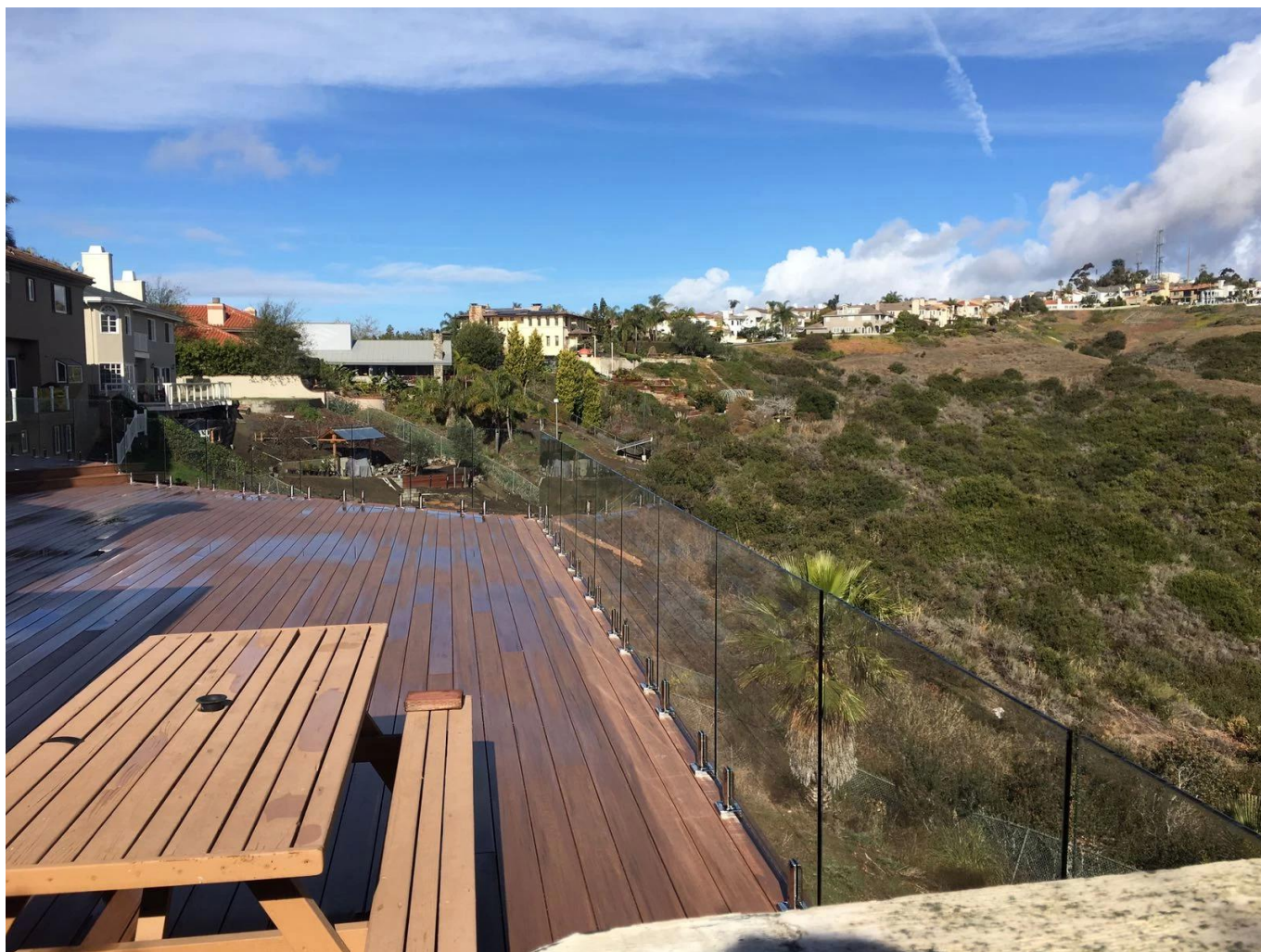
Хомут из нержавеющей стали

1. Один кусок в одну пузырчатую сумку, затем в одну белую коробку.
12 штук в картонной коробке 365x330x230 мм.
2. Упаковка как требования клиентов.



Хомут из нержавеющей стали





Часто задаваемые вопросы

1. какой материал у вас есть?

SS304, SS316, SS316L, дуплекс 2205, т. Д.

2. Можете ли вы выслать мне весь прайс-лист?

Извините, поскольку цена связана со многими факторами, такими как количество, тип материала, обработка поверхности и т. Д., Мы предложим вам точное предложение после подтверждения ваших подробных требований.

3. вы предлагаете OEM & ODM сервис?

Да, мы можем изготовить продукцию по вашим техническим чертежам или образцам. Мы являемся профессионалами в области литья под давлением, литья под давлением, штамповки, обработки на станках с ЧПУ и т. Д.

4. какой вид оплаты вы принимаете?

T / T, L / C, PayPal, западное соединение и т. Д.

5. каков ваш срок оплаты?

T / T (30/70) или L / C в поле зрения.

6. каково ваше время доставки?

В течение 5 рабочих дней для горячих товаров. 15-25 рабочих дней для заказа бани.

7. вы предлагаете послепродажное обслуживание?

Конечно, любой вопрос после покупки нашей продукции, мы свяжемся с вами в течение 24 часов.

контакт

Любые вопросы или вопросы, пожалуйста, оставьте сообщение. Вернемся к вам как можно скорее!

Для любого срочного запроса, пожалуйста, свяжитесь с нами ниже:

Контакт: Ева Чоу

Электронная почта: sales03@launch-china.cn

Моб / WhatsApp / WeChat: + 86-15907334556