

Стекланный зажим из нержавеющей стали черного цвета для бескаркасных стеклянных перил

Основные особенности:

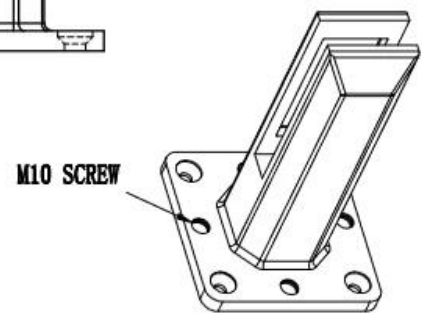
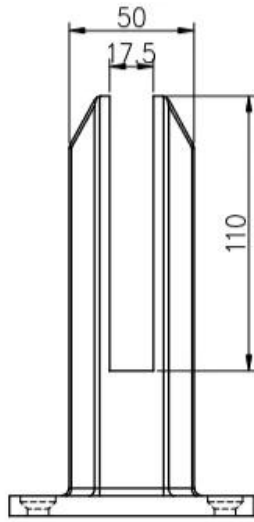
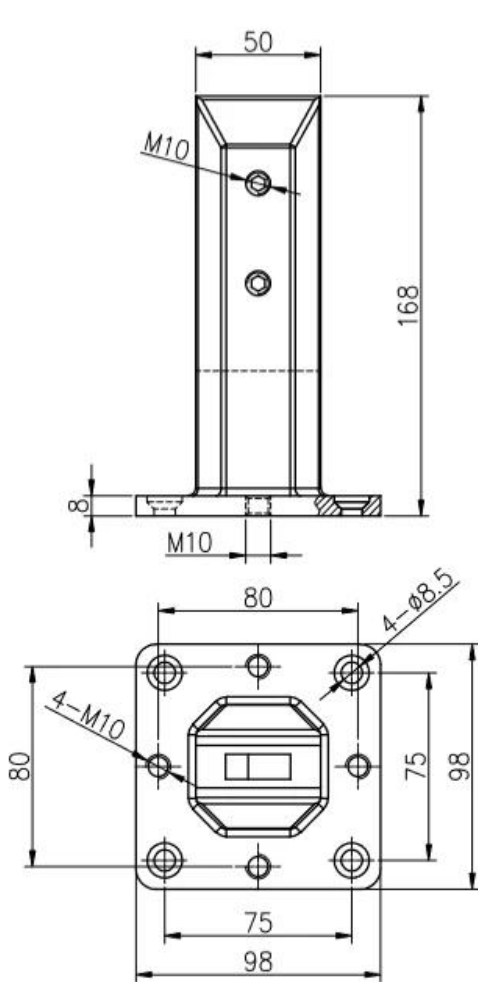
- Австралийский стандарт AS 1926.1-2012: Защитные барьеры для плавательных бассейнов
- Дуплекс 2205, нержавеющая сталь морского класса
- Доступны варианты отделки сатинированием, зеркалом и гальваникой различных цветов.
- Легкая установка своими руками
- Патрубки могут быть установлены через опорную плиту
- Стекло Friction Fit Glass (отверстия в стекле не требуются)
- Подходит для стекла толщиной 8-13,52 мм
- 50 мм передний профиль
- 4 x 11 мм отверстия с потайной головкой для установки шурупов по дереву или болтов с потайной головкой
- Дополнительные 4 отверстия в опорной плите с винтами для **регулировка уровня**
- Подходит для стеклянной балюстрады или ограждения бассейна
- Доступны большие запасы для горячих моделей

Наименование товара	Стекланный зажим из нержавеющей стали черного цвета для бескаркасных стеклянных перил
Модель №.	СБМ-3
Имя системы	Втулка стеклянного ограждения
Материал	Нержавеющая сталь 316 или дуплекс 2205
Законченный	Полированный, сатинированный или гальванический черный / золотой
Установка	Краткость конфигурации и простота установки
Для толщины стекла	8-13,52 мм
Пакет	Стандартная упаковка без логотипа, может регулировать запрос клиентов
Условия оплаты	Т / Т 30% предоплата, сбалансированная перед отправкой
Срок поставки	1-2 недели после подтверждения
МОQ	1шт за товар

Выставка продуктов:

Стекланный зажим из нержавеющей стали черного цвета для бескаркасных стеклянных перил СБМ-3:





深圳市朗馳商貿有限公司 SHENZHEN LAUNCH CO., LTD.		Surface treatment	Proportion
Design	Jacky	Material	1:2
Check	Drawing NO: SM	No note of entity size tolerance	
Craft	Name:	Linear tolerance	X ±0.1
Audit	Revision	Linear tolerance	XX ±0.1
Approve	VOG1	Angle tolerance	X ±1°
		Angle tolerance	XX ±0.5°

Фотографии проекта:



Сатин матовый Зажим из нержавеющей стали для стеклянных безрамных перил SBM-3:





Золото / черный полированный Зажим из нержавеющей стали для стеклянных безрамных перил SBM-3:

Black Polished

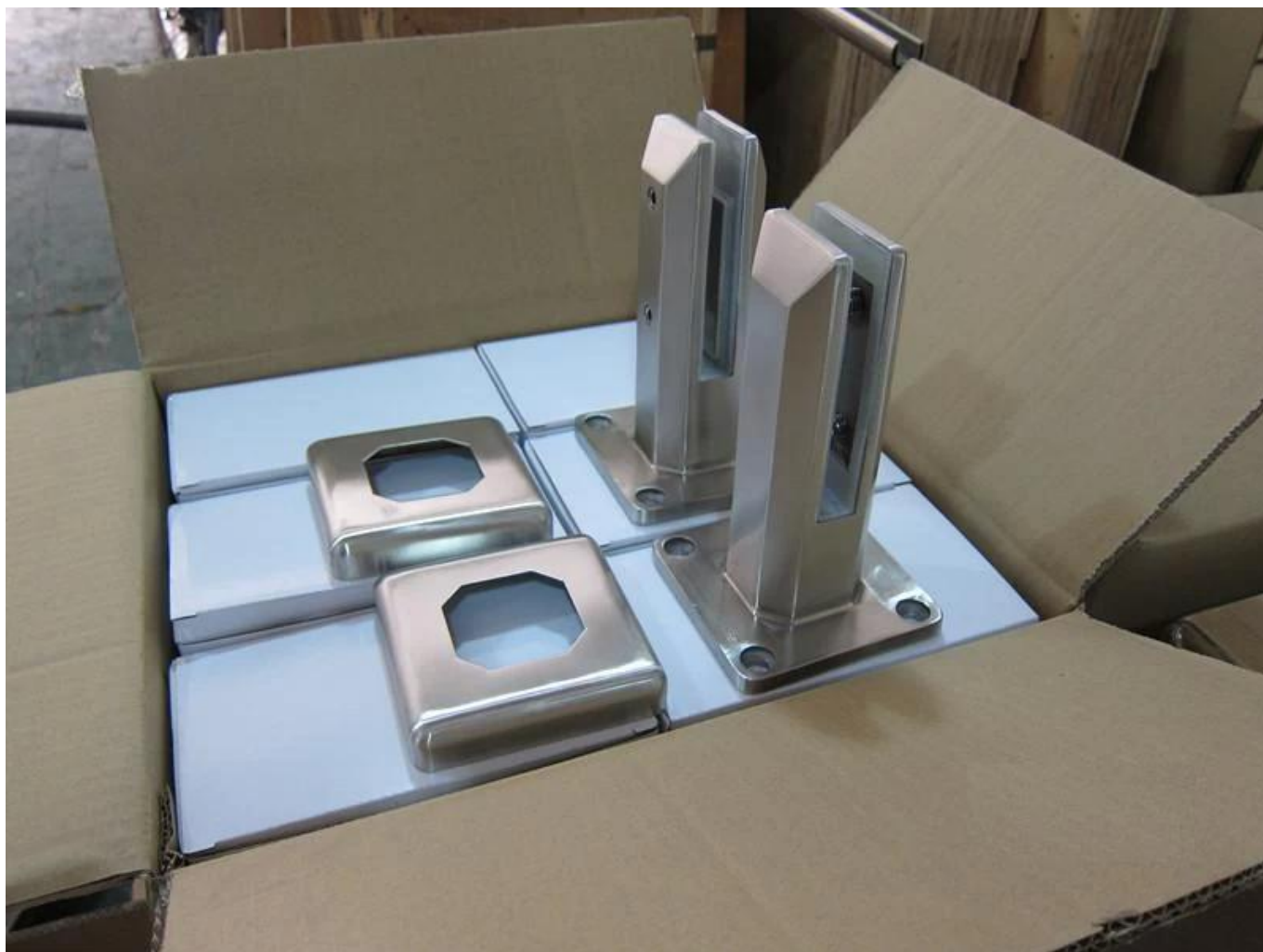


Gold polished



Упаковка:





Shenzhen Launch Co., Ltd - профессиональное предприятие, занимающееся проектированием, производством и продажей оборудования из нержавеющей стали, стеклянных перил, аксессуаров для поручней и другой продукции.

ПОЧЕМУ НУЖНО ВЫБРАТЬ НАС

Конкурентоспособная цена: производство материкового Китая

Хорошее качество: 14-летний технический опыт

Отличный сервис: 14 лет опыта экспорта по всему миру

Доступны различные исполнения по запросу клиента.

Shenzhen Launch Co., Ltd was established in 2004, located at Nanshan District, Shenzhen, and one hour by car from Hongkong International Airport. Our main product is high-grade building materials includes stainless steel balustrade post, staircase handrail, balcony guardrail, swimming pool fence and other high-grade building materials. All the products are designed strictly according to the high-end market requirements. We have our own factory in Tangxia Town, Dongguan, has a variety of precision equipment more than 50 sets: CNC lathe, milling machine, punching machine, pipe cutter, argon welder, drilling machine, polisher, etc. which can provide customers with complete product processing services. With the German SPECTRO Spectrometer, we insist on testing every batch of materials to ensure that the material is highly qualified. We also have hardness gauge, secondary element and other test equipment to ensure the products meets customers' requirements.

ABOUT US



OUR ADVANTAGE

Please do not hesitate to contact us if you have any requirement regarding our production lines, you can expect a timely reply with professional solutions!



Own factory, shortest lead time.



Can help customers design product drawings based on customer ideas and design engineering installation drawing according to the customer site sketch.



Sample order, trial order acceptable.



Provide material test report to ensure that the material is qualified.



13 years of industry experience, we can help customers recommend the best solution to help customers save cost.

OUR FACTORY

More than 13 years experience in hardware industry design and processing, we can provide customized services from design to the sample and small batch trial production.



OUR CERTIFICATE

With premium quality, competitive price and superior service, we won a lot of customers' favor.
Our products are popular in North America, European and Australia.



PRODUCTION PROCESS



Casting



CNC lathe



CNC Milling



Stamping



Drilling & Tapping

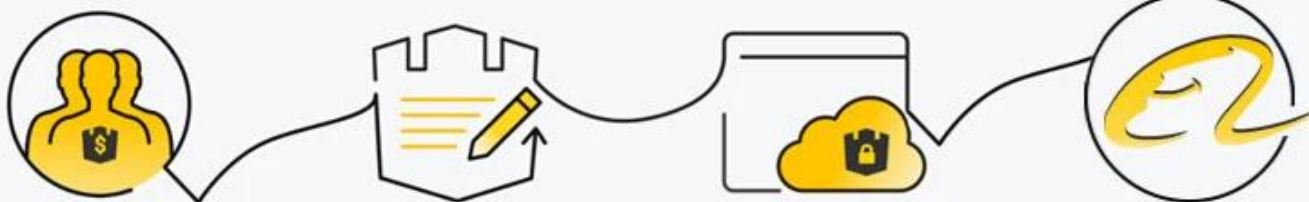


Polishing



PAYMENT & TRANSPORTATION

Welcome Alibaba Trade Assurance Order!



1 Start an order

2 Negotiate terms with our sales service & confirm order

3 Make payment

4 Alibaba provide full assurance



Упаковка и доставка
Детали упаковки:

1. Каждый патрубок оборачивается полиэтиленовой пленкой и воздушной подушкой, а затем помещается в картонную коробку.
 2. 100 патрубков упакованы в один фанерный ящик.
 3. Также может быть упакован в соответствии с требованиями клиентов.
- Детали доставки: 10-15 рабочих дней после оплаты.

Свяжитесь с нами сейчас для получения дополнительной информации!

Электронная почта: sales03@launch-china.cn

Для мобильных ПК: +8613686807796