

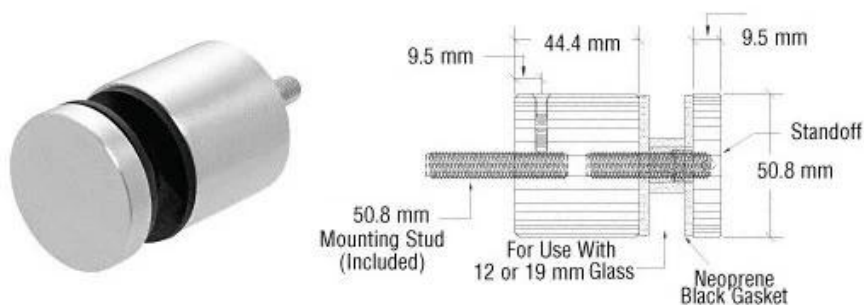
C.R. LAURENCE RS0B2134BS CRL Матовая нержавеющая стойка из нержавеющей стали и крышка

1. Информация о стенде:

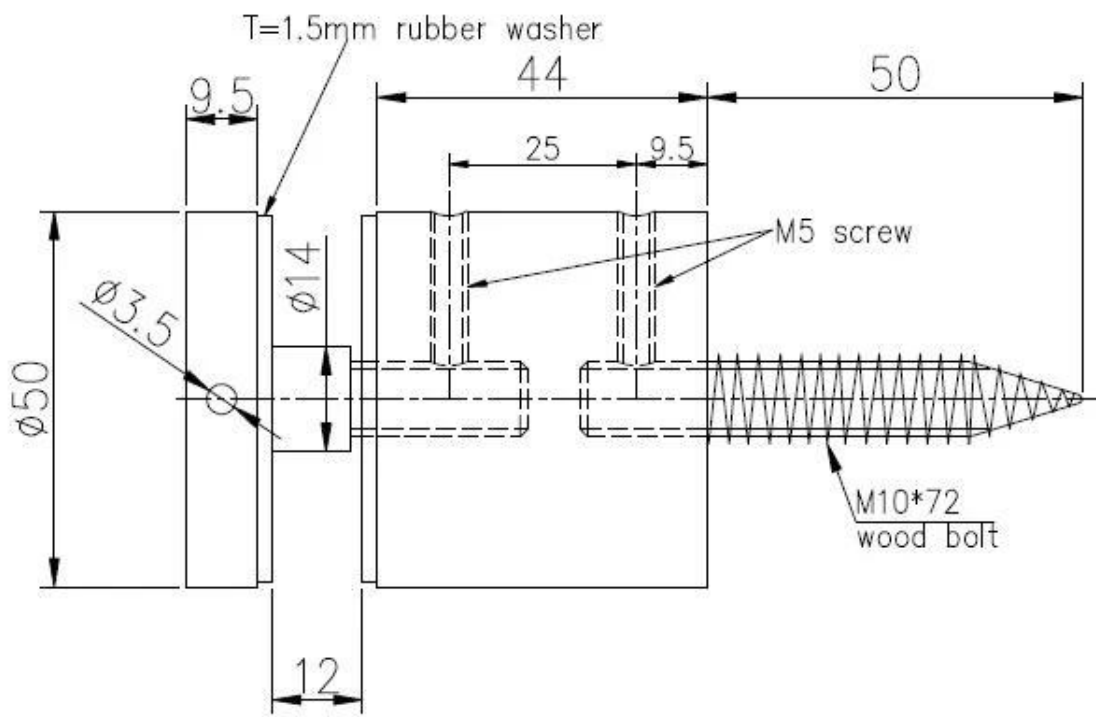
- Высококачественный сплав 316 из нержавеющей стали
- Отделка: матовая (также доступна зеркальная полировка)
- Компактный дизайн с базой, крышкой и монтажным штифтом
- Для использования с стеклом 1/2 "или 3/4" (12 или 19 мм)
- Для монтажа на сталь, бетон или древесный субстрат

2. Дизайн чертежа:

Рисунок C.R. LAURENCE:



Мы фактически производим чертеж, как запрос клиента, который подходит для 12-мм стекла:



3. Элегантные фотографии:







Задняя часть Ввинчивается отдельно:



Пожалуйста, не стесняйтесь обращаться к нам с любыми вопросами, которые могут возникнуть у вас.

Эл. адрес: sales02@launch-china.cn , Skype: [запуск-02](#),