

SHENZHEN LAUNCH производит латунные кабельные наконечники и концевые упоры по индивидуальному заказу и размерам. Обработка с ЧПУ.

В качестве концевого упора / стопора для канатов диаметром 8 мм используются кабельные наконечники из латуни.



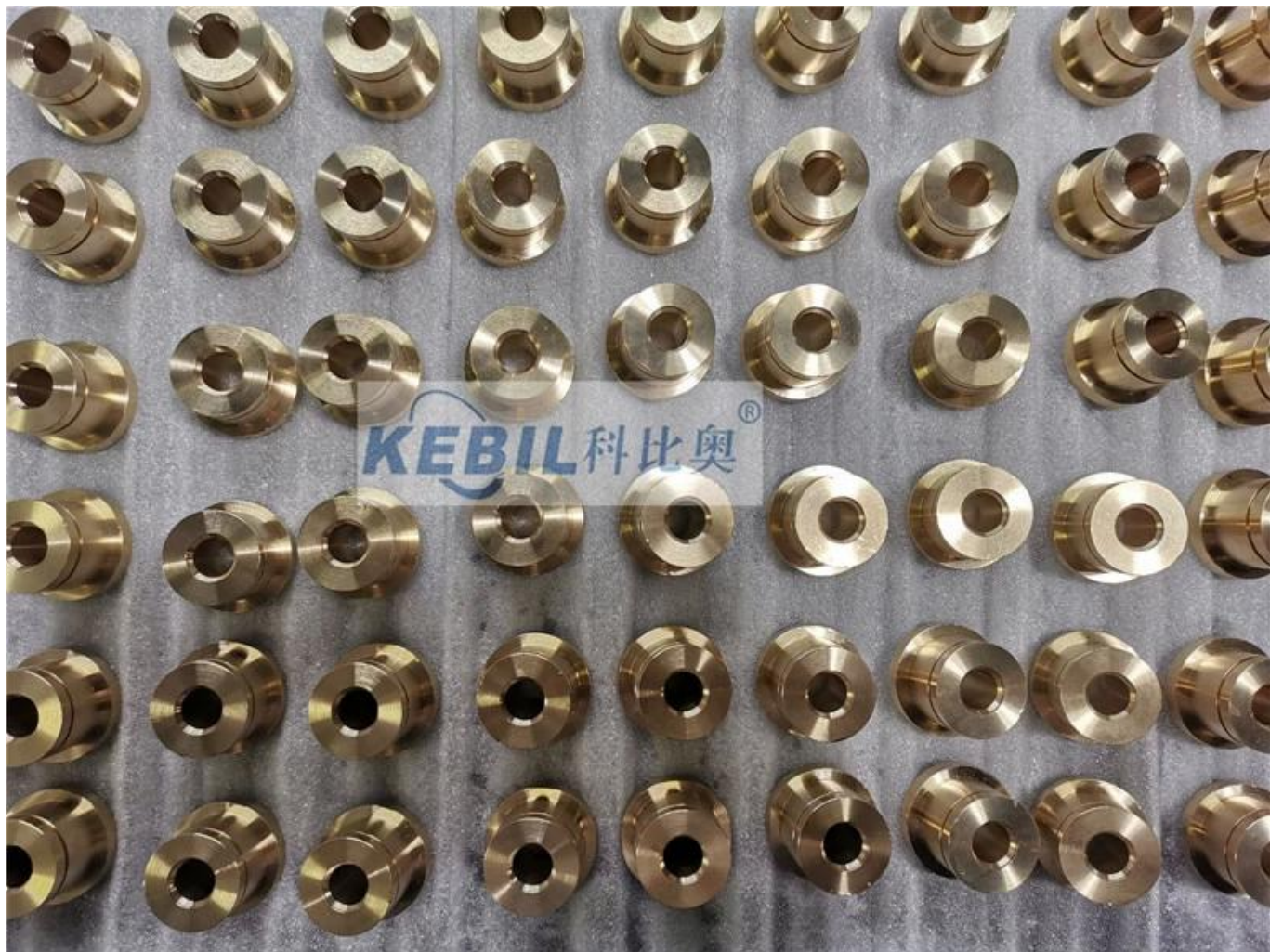
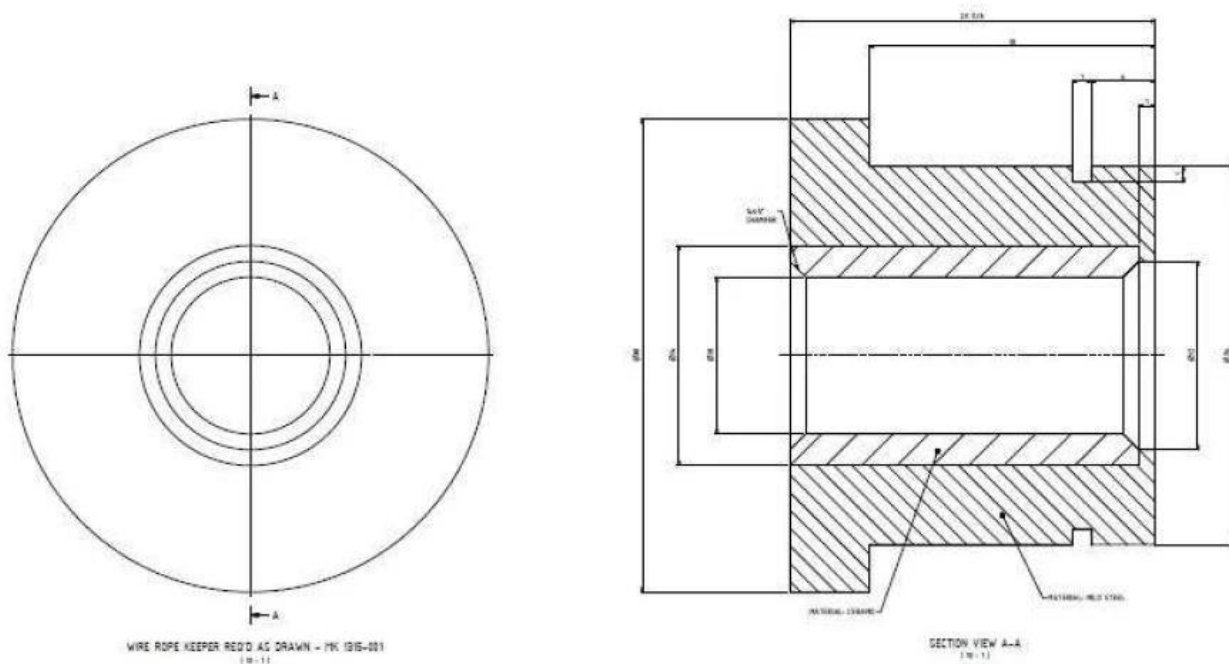






Рисунок наконечника для латунного троса



Мы можем предложить разнообразие необычайной механической обработки детали со следующими

спецификациями-

Материал	<ul style="list-style-type: none"><li>• нержавеющая сталь 201/304/316 и т. д.</li><li>• Сталь - низкоуглеродистая сталь, углеродистая сталь, Q235, Q195, Q345, 45 # и т. Д.</li><li>• Латунь HPb63, HPb62, HPb61, HPb59, H59, H68, H80, H90 и т. Д.</li><li>•</li><li>• Медь C11000, C12000, C12000, C36000 и т. Д.</li><li>• Алюминий AL6061, AL6063, AL6082, AL7075, AL5052, A380 и т. Д.</li><li>•</li></ul>
Конец	<ul style="list-style-type: none"><li>• Нержавеющая сталь</li></ul> Полировка, пассивация, пескоструйная обработка, лазерная гравировка <ul style="list-style-type: none"><li>• Стали</li></ul> Цинкование, Черный оксид, Никелирование, Хромирование, Науглероживание, Порошковое покрытие <ul style="list-style-type: none"><li>• Алюминиевые детали</li></ul> • Прозрачное анодирование, цветное анодирование, пескоструйное анодирование, химическая пленка, чистка, полировка
Требуется формат рисунка клиента	igs; stp; autocad; pdf
Приложения	Промышленное оборудование, оборудование связи, электронные детали, автозапчасти, медицинское оборудование, новые источники энергии.
Проверка качества	Каждый компьютер будет проверен перед доставкой, и мы предоставим отчет о контроле качества по размерам

ЧПУмеханическая обработкацехвидео-