

Кабельные перила из нержавеющей стали для балюстрады

МодельНет.	T803
Материал	Нержавеющая сталь 304/316
Обработка поверхности	Сатин или зеркальная полировка
Тип	Цельный, без обжима
Установка	Простая установка своими руками, не требует гидравлического обжима
Для диаметра кабеля	3 мм, 4 мм, 5 мм или 6 мм
заявка	Балкон / Палуба / Лестница / Крыльцо / Перила веранды, Балюстрада, конструкции перил

ПродуктФото:



С резьбовым болтом для установки на опоры балюстрады из стали / нержавеющей стали:



M6*30mm thread

С винтами по дереву для установки на деревянные стойки балюстрады:



УстановкаИнструкции:

T803 cable fitting, installation instructions

Type 1: without hydraulic crimper



Type 2: with hydraulic crimper



Mount to steel or concrete

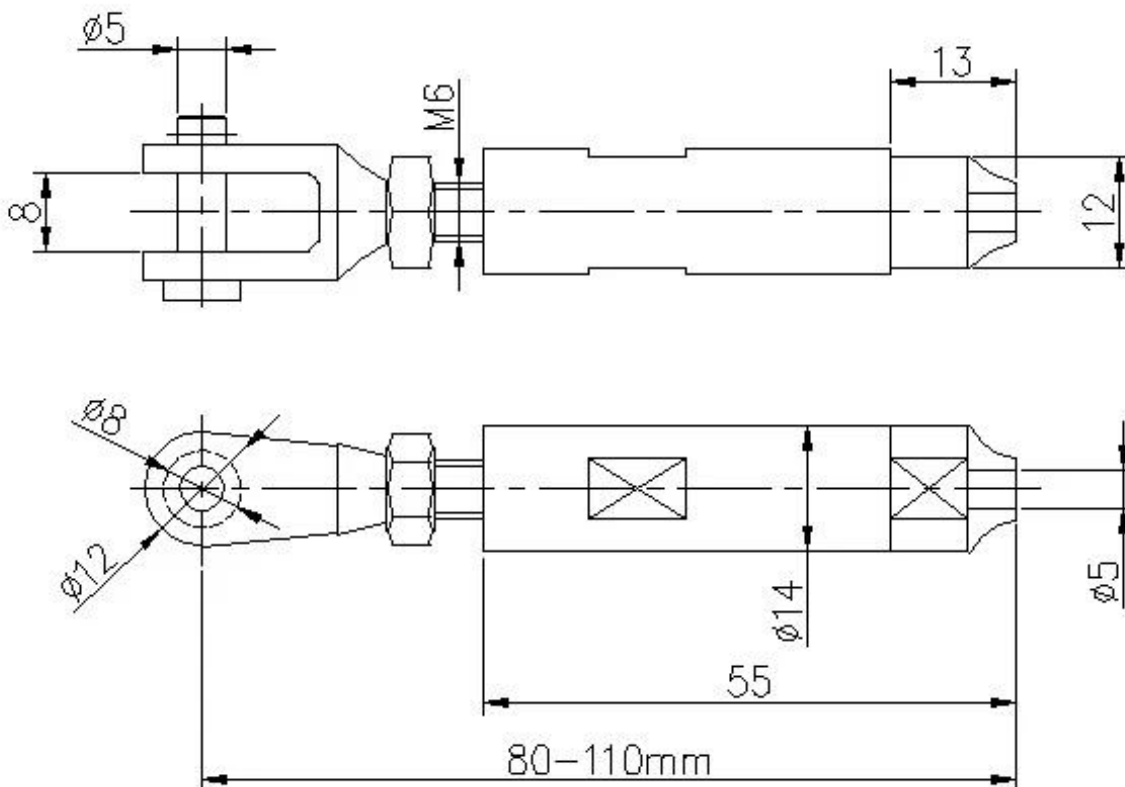


Wood screws, for wood mount

Hydraulic crimper



Технический чертеж:



Упаковка:



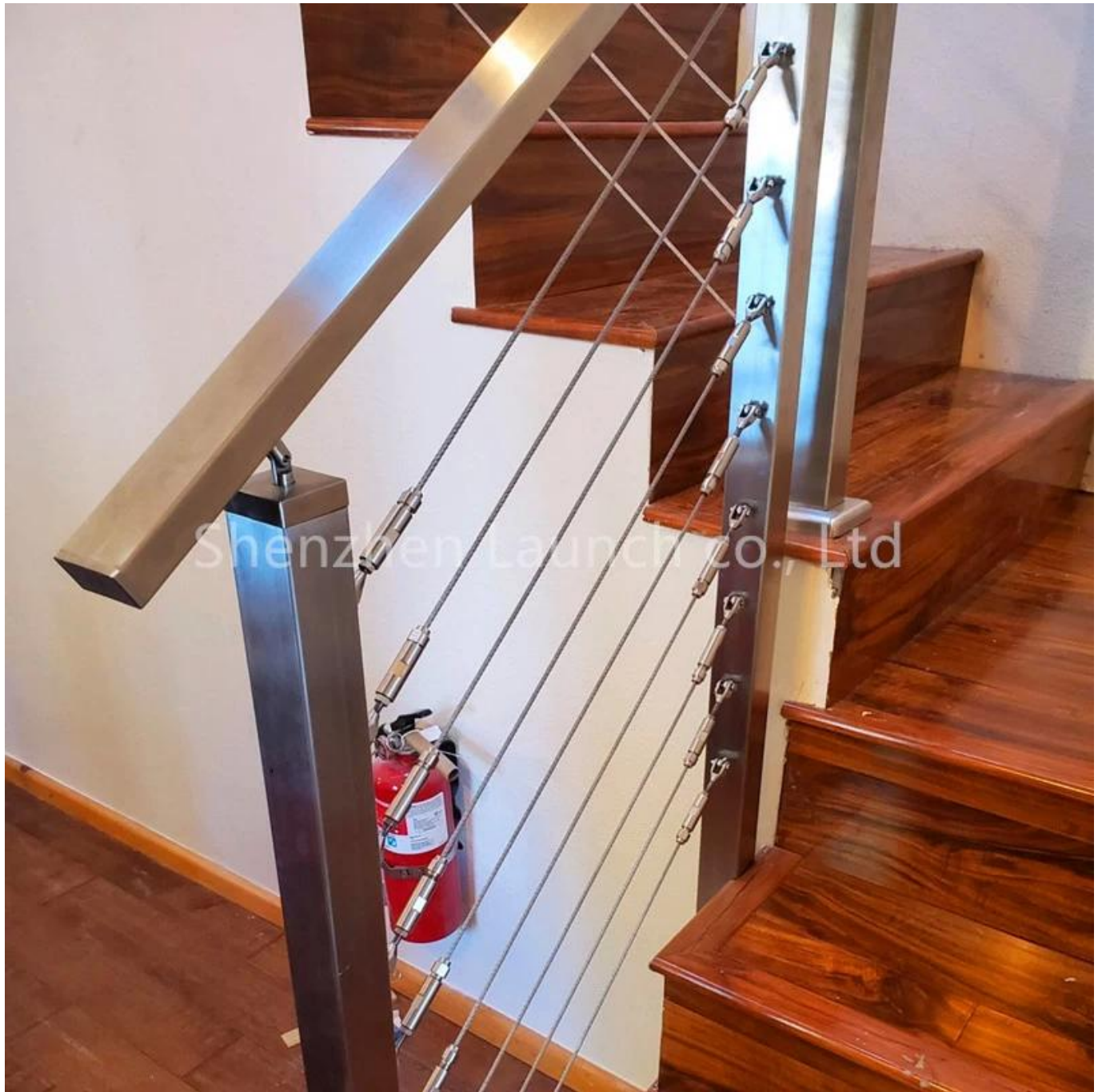


Нержавеющая сталь типа 316 имеет лучшую коррозионную стойкость среди стандартных нержавеющей сталей.

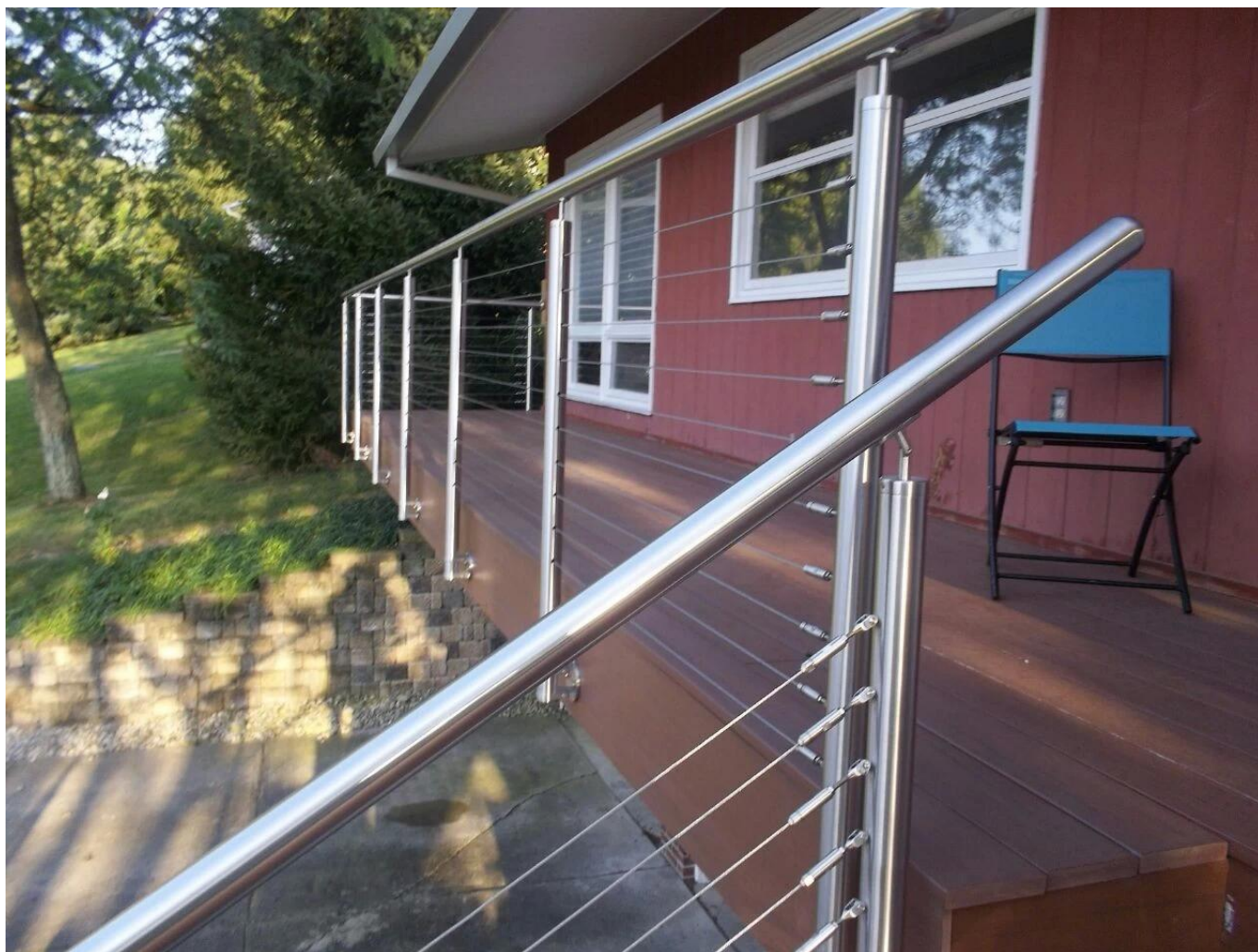
Он устойчив к питтингу и коррозии под действием большинства химикатов и особенно устойчив к коррозии в морской воде.

Их можно использовать для множества приложений.

Фотографии проекта:







**Свяжитесь с нами для получения дополнительной информации:
HP / WhatsApp / WeChat: +8615989339827
Электронная почта Венди: sales04@launch-china.cn**