

Кабельные перила из нержавеющей стали Tensioiner End Fitting для троса 1/8 " 3 мм

Характеристики:

наименование товара	Кабельные перила из нержавеющей стали Tensioiner End Fitting для троса 1/8 " 3 мм
Материал	Нержавеющая сталь 304/316
Конец	Зеркально отполированный или матовый
Для диаметра кабеля	3мм
Вес нетто	74 г / пара
Гидравлический обжимной пресс	Да, для затяжки кабеля требуется гидравлический обжимной пресс
Установка натяжителя троса	Столб из стали или нержавеющей стали
Метод производителя	Обработка с ЧПУ (высокое качество)
Безопасная упаковка натяжителя троса	(1) Пакет из пузырчатой пленки - коробка - картонная коробка (2) Согласно требованиям заказчика.
Натяжитель троса Применение	Внутренний и наружный балкон / настил / лестница / перила для террасы
МОQ	Одна пара (2 штуки)
Образец	Имеется в наличии
Заводская инспекция	Приемлемо
OEM и ODM сервис	Приемлемо

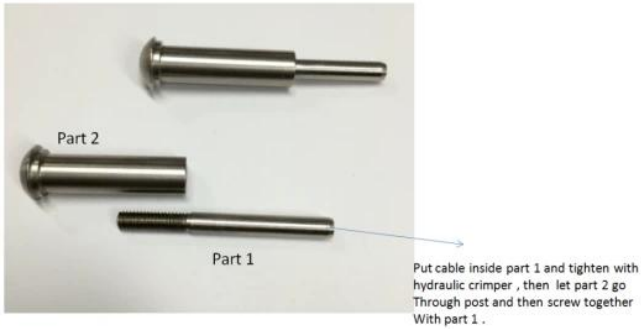
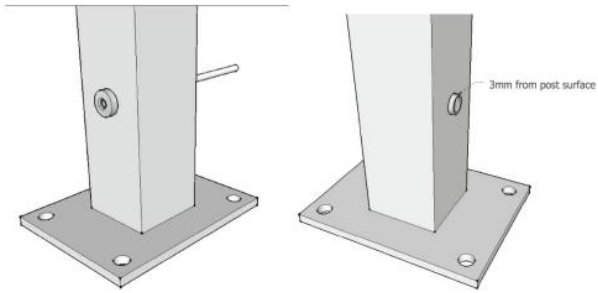






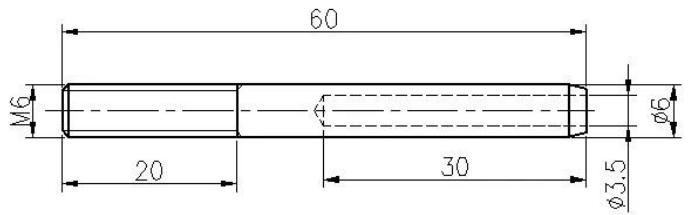
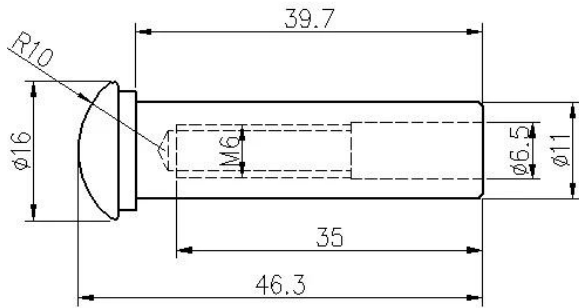
Установка:

Cable fitting T807A installtion



Hydraulic Crimper

Технический чертеж:



ПроектФото:





Нержавеющая сталь типа 316 имеет лучшую коррозионную стойкость среди стандартных нержавеющей сталей. Он устойчив к питтингу и коррозии под действием большинства химикатов и особенно устойчив к коррозии в морской воде.

Их можно использовать для множества приложений. Парусные лодки и яхты, перила для троса и паруса для тени.

- 1) Материал: нержавеющая сталь 316 или нержавеющая сталь 304**
- 2) Обработка поверхности: полированная или матовая.**
- 3) Стандарт: метрическая система и UNF**

- 4) Дизайн клиента: наша опытная команда инженеров может разработать продукты и изготовить их в соответствии с образцами, чертежами или только идеями.**
- 5) Доставка: морем, по воздуху или курьерской службой.**
- 6) Условие цены: FOB или CIF**
- 7) Размеры: от 3 мм до 6 мм или по вашему запросу**
- 8) Тип: обжатый конец с потайной головкой, обжатый конец с плоской головкой и обжатый конец с куполообразной головкой**
- 9) Упаковка: чистые полиэтиленовые пакеты, картонные коробки и поддоны или по запросу**
- 10) Для получения дополнительных настроек обжима, пожалуйста, напишите нам для получения полного каталога**

Shenzhen Launch Co., Ltd was established in 2004, located at Nanshan District, Shenzhen, and one hour by car from Hongkong International Airport. Our main product is high-grade building materials includes stainless steel balustrade post, staircase handrail, balcony guardrail, swimming pool fence and other high-grade building materials. All the products are designed strictly according to the high-end market requirements. We have our own factory in Tangxia Town, Dongguan, has a variety of precision equipment more than 50 sets: CNC lathe, milling machine, punching machine, pipe cutter, argon welder, drilling machine, polisher, etc. which can provide customers with complete product processing services. With the German SPECTRO Spectrometer, we insist on testing every batch of materials to ensure that the material is highly qualified. We also have hardness gauge, secondary element and other test equipment to ensure the products meets customers' requirements.

ABOUT US

Our Team



OUR ADVANTAGE

Please do not hesitate to contact us if you have any requirement regarding our production lines, you can expect a timely reply with professional solutions!



Own factory, shortest lead time.



Can help customers design product drawings based on customer ideas and design engineering installation drawing according to the customer site sketch.



Sample order, trial order acceptable.



Provide material test report to ensure that the material is qualified.



13 years of industry experience, we can help customers recommend the best solution to help customers save cost.

OUR FACTORY

More than 13 years experience in hardware industry design and processing, we can provide customized services from design to the sample and small batch trial production.



PRODUCTION PROCESS



Casting



CNC lathe



CNC Milling



Stamping



Drilling & Tapping



Polishing

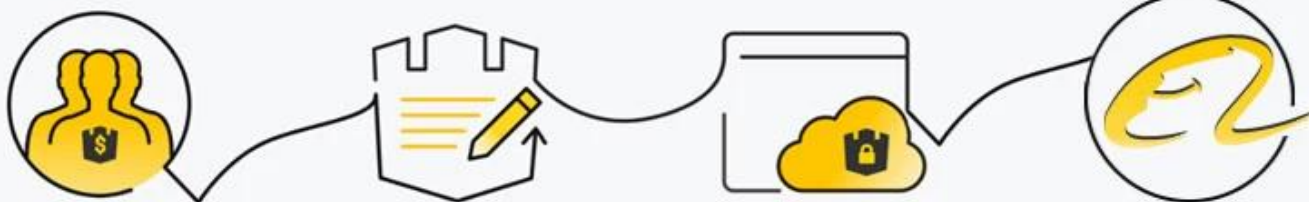


PACKAGING & DELIVERY



PAYMENT & TRANSPORTATION

Welcome Alibaba Trade Assurance Order!



1 Start an order

2 Negotiate terms with our sales service & confirm order

3 Make payment

4 Alibaba provide full assurance



Свяжитесь с нами для получения дополнительной информации:
МБ / WhatsApp: +8615989339827

Эл. адрес: sales04@launch-china.cn