

Кабельные перила из нержавеющей стали, невидимый приемник и концевой наконечник шпильки для 1/8 " 3 мм троса

Характеристики:

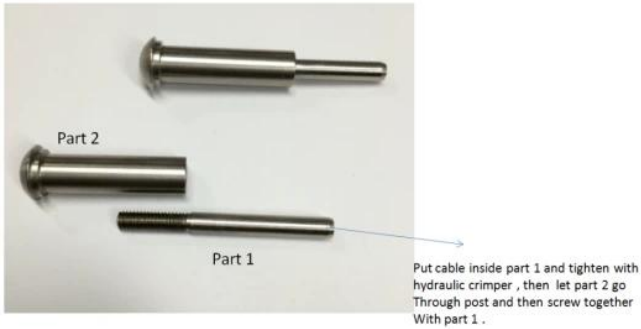
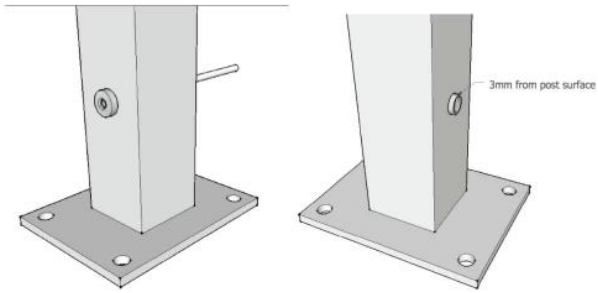
наименование товара	Кабельные перила из нержавеющей стали невидимый приемник и обжимной конец фитинга для 1/8 " 3 мм троса
материал	Нержавеющая сталь 304/316
Конец	Зеркало полированное или сатинированное
Для диаметра кабеля	3мм
Вес нетто	74g / пара
Гидравлический щипцы	Да, для затягивания кабеля необходим гидравлический обжим
Установка натяжителя кабеля	Сталь или столб из нержавеющей стали
Метод изготовления	ЧПУ (высокое качество)
Защитная упаковка для натяжителя кабеля	(1) мешок пузыря - коробка - коробка (2) в соответствии с требованиями заказчика.
Натяжитель троса	Внутренние и наружные балконы / палубы / лестницы / террасы
MOQ	Одна пара (2 штуки)
Образец	Имеется в наличии
Заводская проверка	Приемлемый
OEM & ODM Сервис	Приемлемый





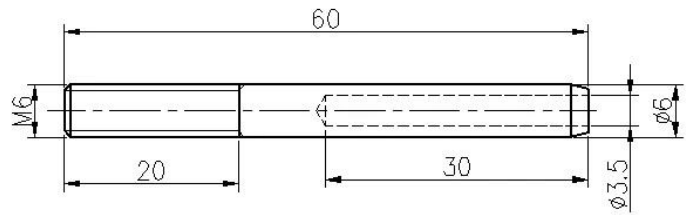
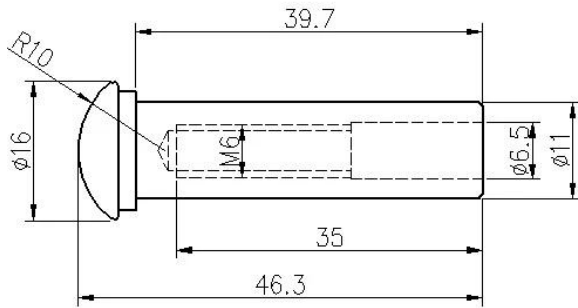
Монтаж:

Cable fitting T807A installtion



Hydraulic Crimper

Технический чертеж:



проект Фото:





Нержавеющая сталь типа 316 обладает лучшей коррозионной стойкостью среди стандартных нержавеющей сталей. Он противостоит точечной коррозии и большинству химикатов и особенно устойчив к морской коррозии.

Они могут быть использованы для различных приложений. Парусные лодки и яхты, кабельные перила и затененные паруса.

- 1) Материал: нержавеющая сталь 316 или нержавеющая сталь 304**
- 2) Отделка поверхности: полированная или сатинированная**
- 3) Стандарт: Метрика и ФНБ**

- 4) Дизайн клиента: наша опытная команда инженеров может разработать продукцию и производство в соответствии с образцами, чертежами или только идеями**
- 5) Доставка: по морю, по воздуху или курьерской службой**
- 6) Ценовой термин: FOB или CIF**
- 7) Размеры: от 3 мм до 6 мм или согласно вашим запросам**
- 8) Тип: торцевой наконечник с потайной головкой, торцевой наконечник с плоской головкой и торцевой наконечник**
- 9) Упаковка: чистые поли мешки и коробки и поддоны или согласно запросам**
- 10) Для более подробной настройки, пожалуйста, напишите нам для полного каталога**

Shenzhen Launch Co., Ltd was established in 2004, located at Nanshan District, Shenzhen, and one hour by car from Hongkong International Airport. Our main product is high-grade building materials includes stainless steel balustrade post, staircase handrail, balcony guardrail, swimming pool fence and other high-grade building materials. All the products are designed strictly according to the high-end market requirements. We have our own factory in Tangxia Town, Dongguan, has a variety of precision equipment more than 50 sets: CNC lathe, milling machine, punching machine, pipe cutter, argon welder, drilling machine, polisher, etc. which can provide customers with complete product processing services. With the German SPECTRO Spectrometer, we insist on testing every batch of materials to ensure that the material is highly qualified. We also have hardness gauge, secondary element and other test equipment to ensure the products meets customers' requirements.

ABOUT US



OUR ADVANTAGE

Please do not hesitate to contact us if you have any requirement regarding our production lines, you can expect a timely reply with professional solutions!



Own factory, shortest lead time.



Can help customers design product drawings based on customer ideas and design engineering installation drawing according to the customer site sketch.



Sample order, trial order acceptable.



Provide material test report to ensure that the material is qualified.



13 years of industry experience, we can help customers recommend the best solution to help customers save cost.

OUR FACTORY

More than 13 years experience in hardware industry design and processing, we can provide customized services from design to the sample and small batch trial production.



PRODUCTION PROCESS



Casting



CNC lathe



CNC Milling



Stamping



Drilling & Tapping



Polishing

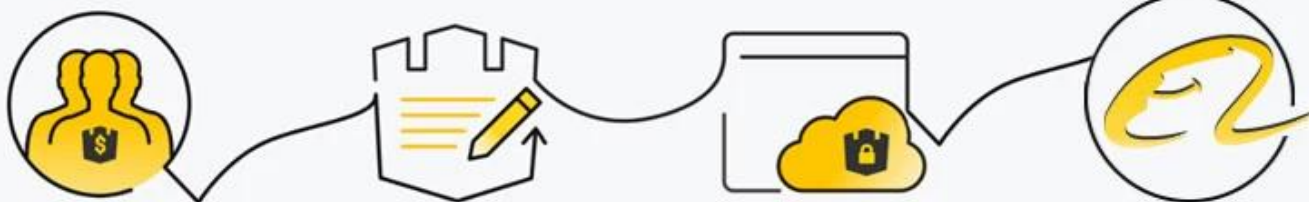


PACKAGING & DELIVERY



PAYMENT & TRANSPORTATION

Welcome Alibaba Trade Assurance Order!



1 Start an order

2 Negotiate terms with our sales service & confirm order

3 Make payment

4 Alibaba provide full assurance



Свяжитесь с нами для получения дополнительной информации:

Eve Chow

Sales representative

M : +86 159 0733 4556

T : +86 755 8603 7559

E : sales03@launch-china.cn

A : B5-5003, Yilida Bldg, Nanshan District, Shenzhen

MB / WhatsApp: +8615907334556

E-mail: sales03@launch-china.cn