

Китай Производство конструкции стекла из нержавеющей стали



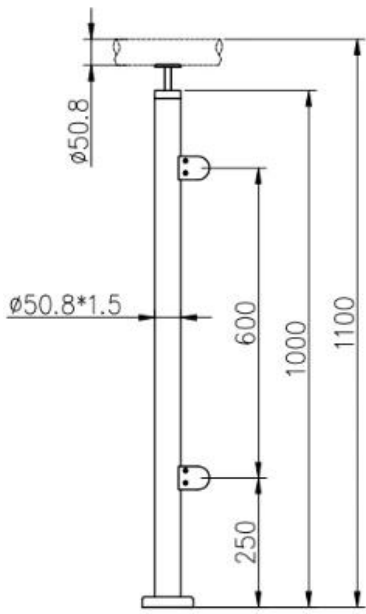
1.	Материал и конец	304/316 нержавеющая сталь; Атласная отделка или зеркало
2.	Высота	1000 мм / пользовательские размеры
3.	STUCHEON POST.	D50,8 * 1,5 (мм) труба; 4-контактный регулируемый верхний железнодорожный кронштейн; Квадратный или круглый стеклянный зажим.
4.	Топ-рельс.	D50.8 * 1.5 (мм) кабельная трубка
5.	Защитные перила	10 мм / 12 мм прозрачная закаленная стекла
6.	Ты видишь Позиция	Балаутер, балюстрада, перила, забор, перила, перила; Балкон, мост, мост, сад, патио, бассейн, крыльцо, лестница, терраса
7.	Монтаж	Верхняя / боковая установка
8.	Упаковка	EPE + внутренняя коробка + картон

ТоварПоказать

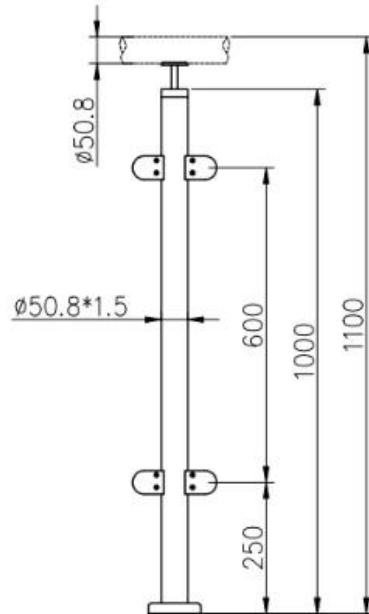


Техническое средство Рисунок

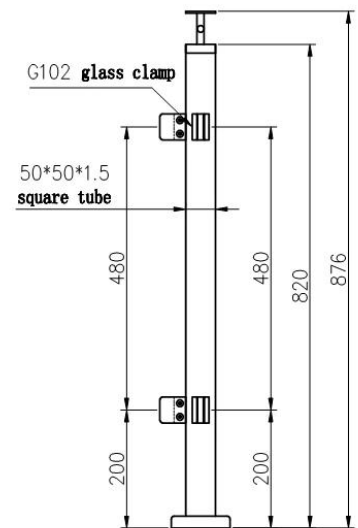
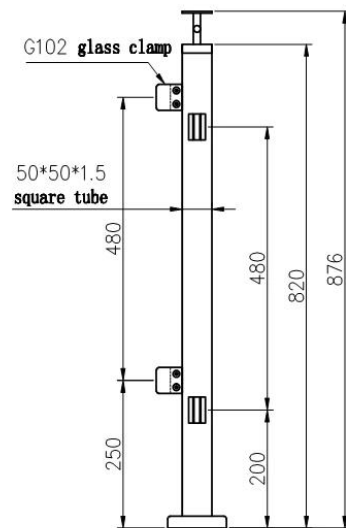
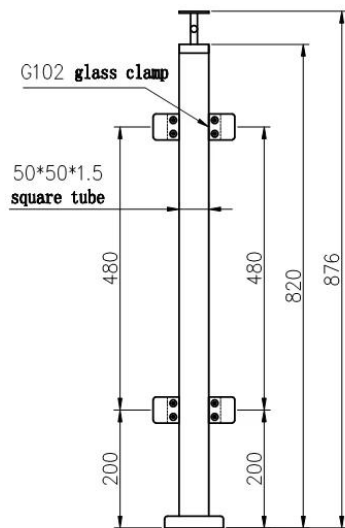
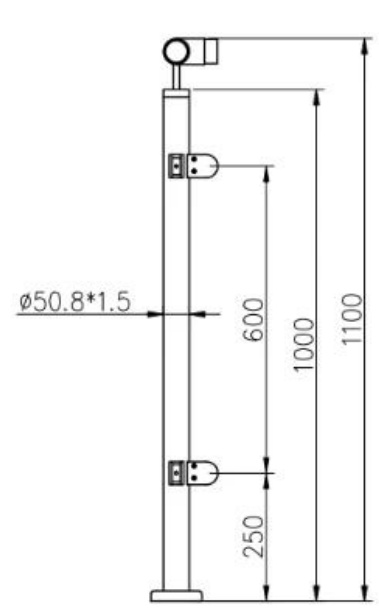
LCH-106



LCH-107



LCH-108



Монтаж:

Glass Clamp Installation Guide



Mark and centre punch desired location of blind rivet nut location.



Drill centre punched hole in tube to suit blind rivet nut.



Insert blind rivet nut into tube and fasten with blind rivet tool.



Check installed blind rivet nut is secure and ready for install.



Align half glass clamp with blind rivet nut inline position. Screw in button head cap screw into thread and tighten with hex key.



Select appropriate rubber gasket to suit glass panel thickness. Install rubber gasket into both sides of glass clamp. (Note rubber gasket marked with sizes).



If heavier clamping load is required please use supplied glass clamp pin, during the install process. Note glass panels will require drilling in order to fit glass clamp pins.



Fit glass panel into position, install second half of glass clamp secure with provided hex screws.

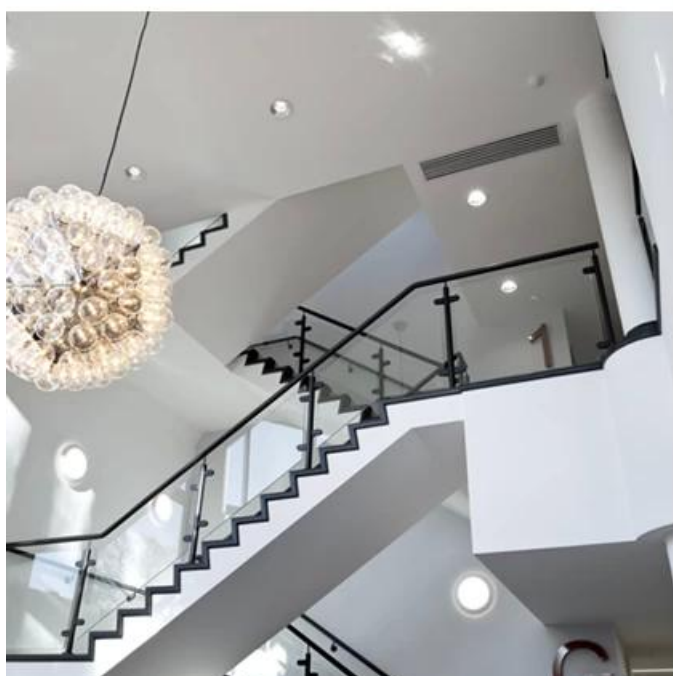


Tighten glass clamps with hex key, and check glass panel are secure with no movement.

Проектное шоу:

Китай Производство конструкции стекла из нержавеющей стали





Добро пожаловать всвяжитесь со мной Больше подробностей:
Венди: sales04@launch-china.cn.
HP / WhatsApp / Wechat: +8615989339827