

D формы стекла зажим для трубы балясины

G104 Крепление стекла для стекла 10 мм

Форма: Форма D;

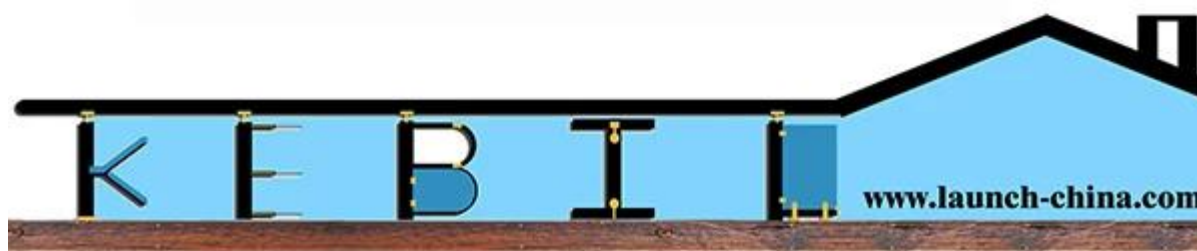
Плоские обратно или выгнутой задней;

Нержавеющая сталь 304/316

polished или матовая



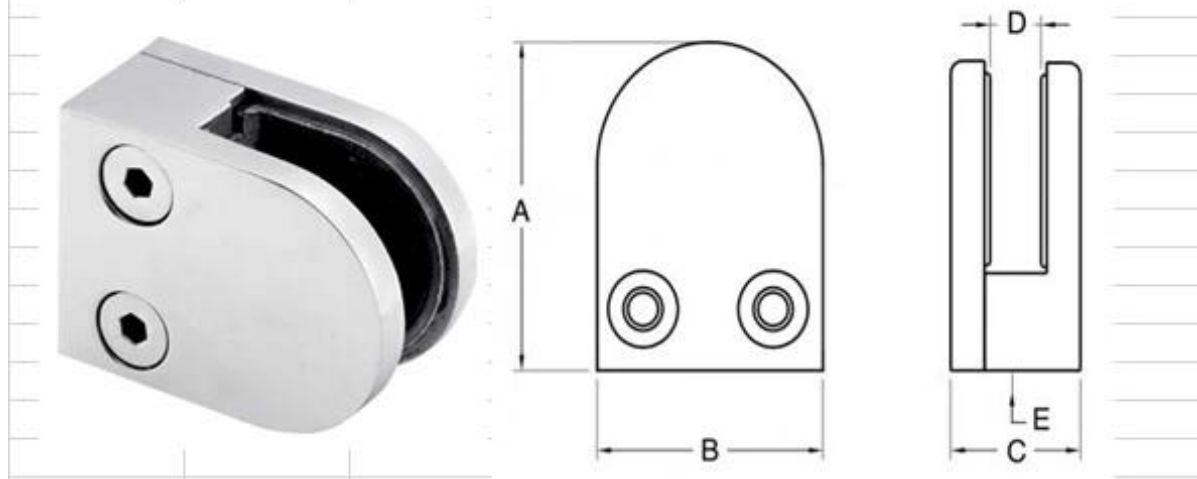
G104



Размер стекла зажимы

Сравнение G104 и G105;

	A	B	C	D
G104	50	40	26	12
G105	54	45	28	14



G104 и G105 являются плоской задней квадратный столб и плоские стены;

во время G104R и G105R для круглых должности 42,4 мм или 50,8 мм;

Пожалуйста, обратите внимание и сделать надлежащий выбор;

D стекло зажим на круглых должности;



D стекло зажимы применяются на площади пост, зеркальной полировки;



Не проблема, используемых на деревянный столб;



D стекло зажимы широко используются как на украшения дома и коммерческого проекта;
Он проводит стекло устойчивым и безопасно, обеспечивает четкий и современный вид.

Пожалуйста, отправьте ваш запрос: sales04@launch-china.cn