

Дуплекс 2205 Матовый черный стеклянный Spigot Square верхний верх, установленный для плавательной стеклянной бассейна Забор и балконные перила и т. Д.

В настоящее время у нас есть какой-то запас обои атласной отделки, так и матовой черной отделки квадратных стеклянных стекла в наличии для немедленной доставки. Если вам нужно заказать, пожалуйста, свяжитесь с нами напрямую.

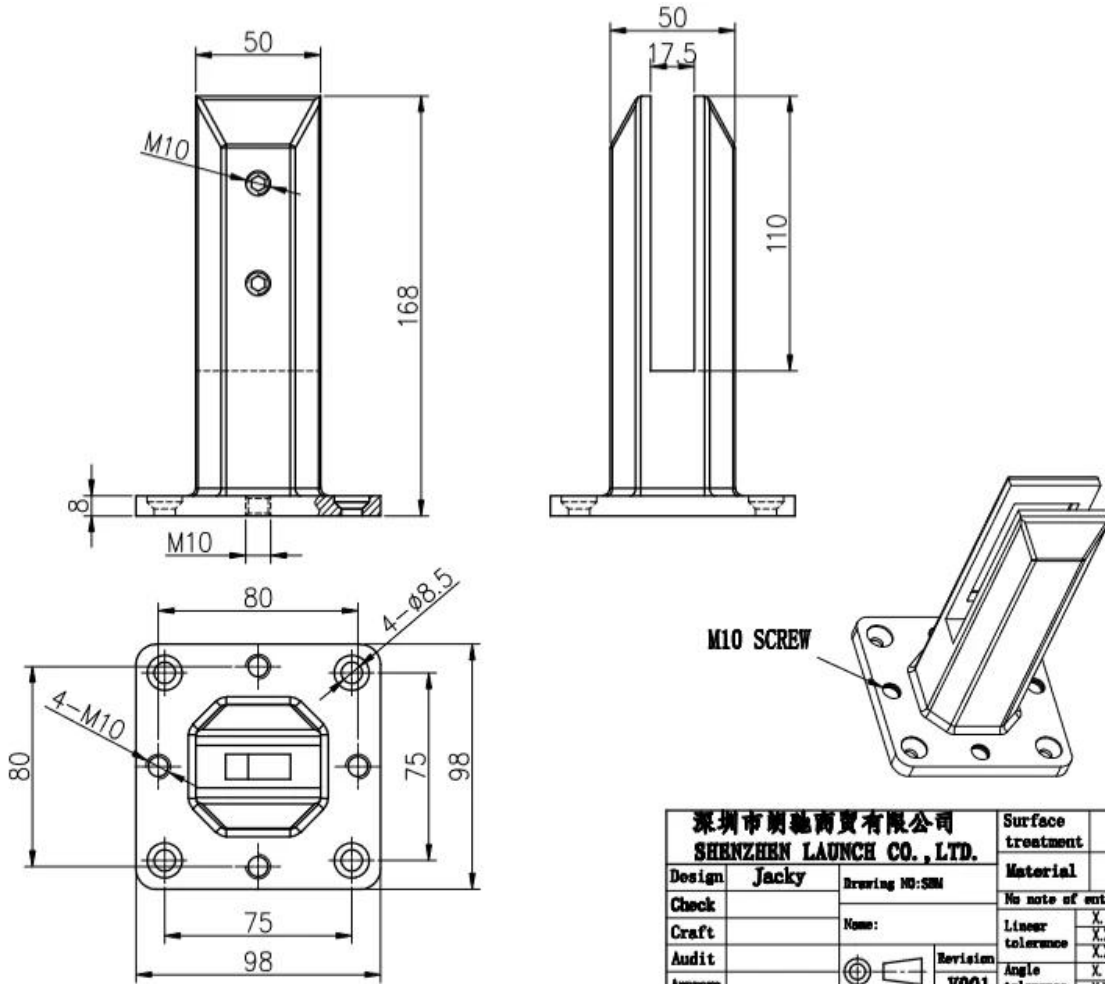
Особенности дуплекса 2205 матовый черный стеклянный Spigot Square верхняя установка -

Модель №.	Соревнование
Толщина стекла	10-13,52 мм
Стеклянные отверстия	Нет необходимости, трение подходит
Материал	SS Duplex 2205.
Заканчивать	Матовое черное порошковое покрытие
Функция	Доступны регулируемые выравнивающие пластины

Фотографии дуплекса 2205 матовый черный стеклянный Spigot Square верхняя установка -



Размеры SBM стеклянного Spigot -



深圳市朗驰商贸有限公司 SHENZHEN LAUNCH CO., LTD.		Surface treatment	Proportion
Design	Jacky	Material	1:2
Check	Drawing NO: SM	No note of entity size tolerance	
Craft	Name:	Linear tolerance	X ±0.1
Audit	Revision	XX	±0.1
Approve	VOG1	Angle tolerance	X ±1°
			XX ±0.5°

Материал тестовый отчет



12/16/2020 5:54:18 PM

Method: Fe-30
 Comment: Cr-, Cr/Ni-steel
 Type Standard 18--8

12/16/2020 5:54:09 PM
 Type corr.concentr.

Sample Name: Sample ID:

	C	Si	Mn	P	S	Cr	Mo	Ni
	%	%	%	%	%	%	%	%
< x > (1)	0.0224	0.8873	1.1010	0.0263	0.0032	21.6796	3.0718	5.5691

	Al	Co	Cu	Nb	Ti	V	W	Pb
	%	%	%	%	%	%	%	%
< x > (1)	< 0.0005	0.0797	0.1603	< 0.0002	0.0044	0.0893	0.0305	< 0.0002

	Sn	Sb	B	N	Fe			
	%	%	%	%	%			
< x > (1)	0.0092	< 0.0004	0.0024	0.1024	67.1600			