

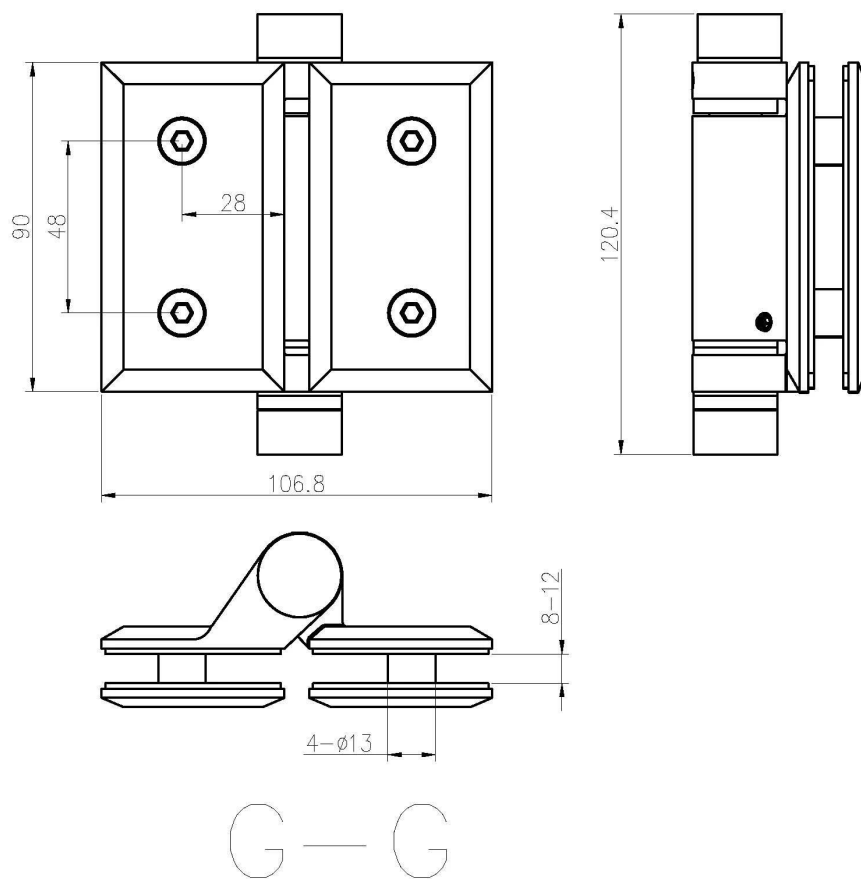
Дуплекс 2205 Подпружиненная петля стекло-стекло для стеклянного ограждения бассейна
стеклянные ворота 8-12 мм.

Спецификации на стеклянную петлю -

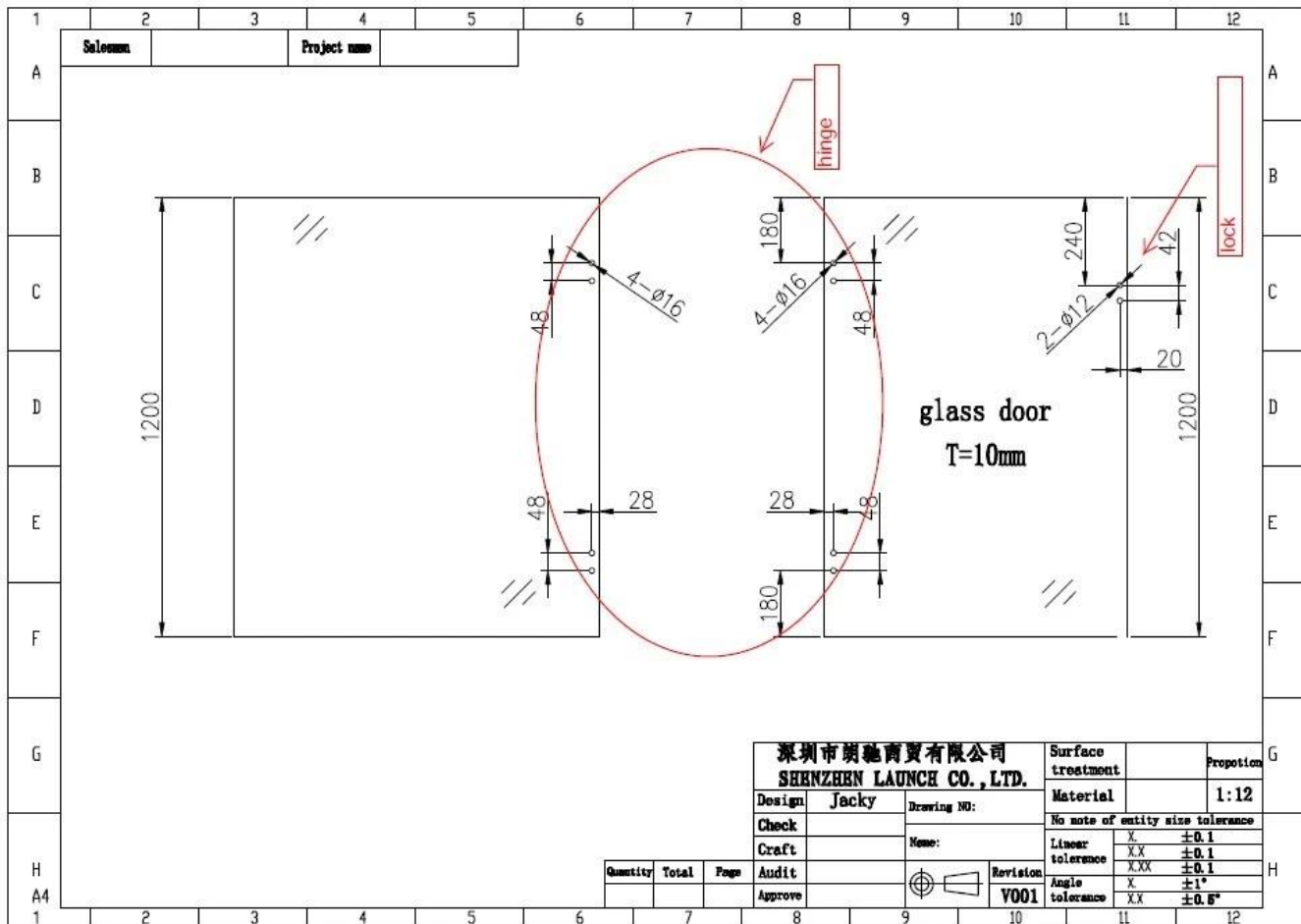
Модель №.	ГАРАНТИРОВАННАЯ ПОБЕДА
Тип стеклянной петли	Стекло к стеклу, доступны другие типы (стекло к стене, стекло к стойке)
Материал	Дуплекс 2205
Заканчивать	матовое черное порошковое покрытие; сатин; зеркало
Толщина стекла	8-12мм
Функция	Стеклянная петля подпружиненного типа

Модель шарнира стекло к стеклу -





Чертеж стеклянных ворот ограждения бассейна-



Фотографии проекта стеклянного забора с нашей серией стеклянных петель -





