

ШэньчжэньЗапускНатяжители кабельных перил является сделан из CNC. механическая обработка из твердый нержавеющей сталь портировать, с Лучший качество итак же очень легкий кустановит
ьОтказ

1). Функции из Кабель периланатяжители-

МодельНет.	T803.
Закабельдиаметр	4-6 мм
Материал	304/316.нержавеющийсталь
Заканчивать	Сатинпочистил;зеркалополированный
Применять	Кабельперилазалестница,балкон,палуба

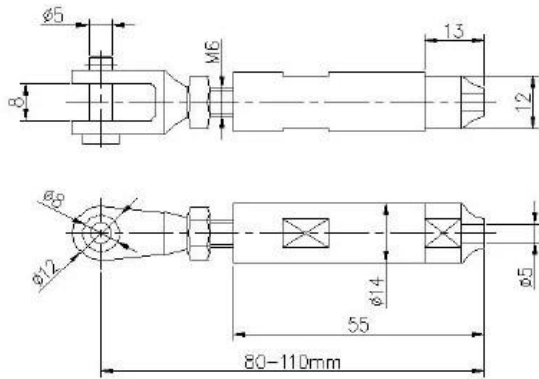
2). Модели из Кабель периланатяжители-

T803., незаметно тип, за 4 мм 5 мм 6 мм-





Model: T803



SWAGELESS TYPE CABLE TENSIONER



Модель T804.

Для диаметра кабеля: 4 мм 5 мм 6 мм 7 мм 8 мм и т.п.



Т804. являетсясражатьсятипнатяжителькоторыйтребуетнижегидравлическийобрезаниеинструменты-



Модель Нет.: T807A
за Диаметр кабеля: 3 мм



Установка гид-



3) .Проект фото из кабель Перилас Легко установить сварочный кабельный перил натяжитель -

