

# гальваноклише черный цвет нержавеющей сталь стакан штука за стакан ограждение

Быстрый подробности:

Material: нержавеющей сталь или же дуплекс 2205

Отделка: зеркало или сатин или гальванического цвета

Использование: для стекла 10-13,52 мм

Протокол испытаний: доступен

Круглый добрый стеклянный патрубок



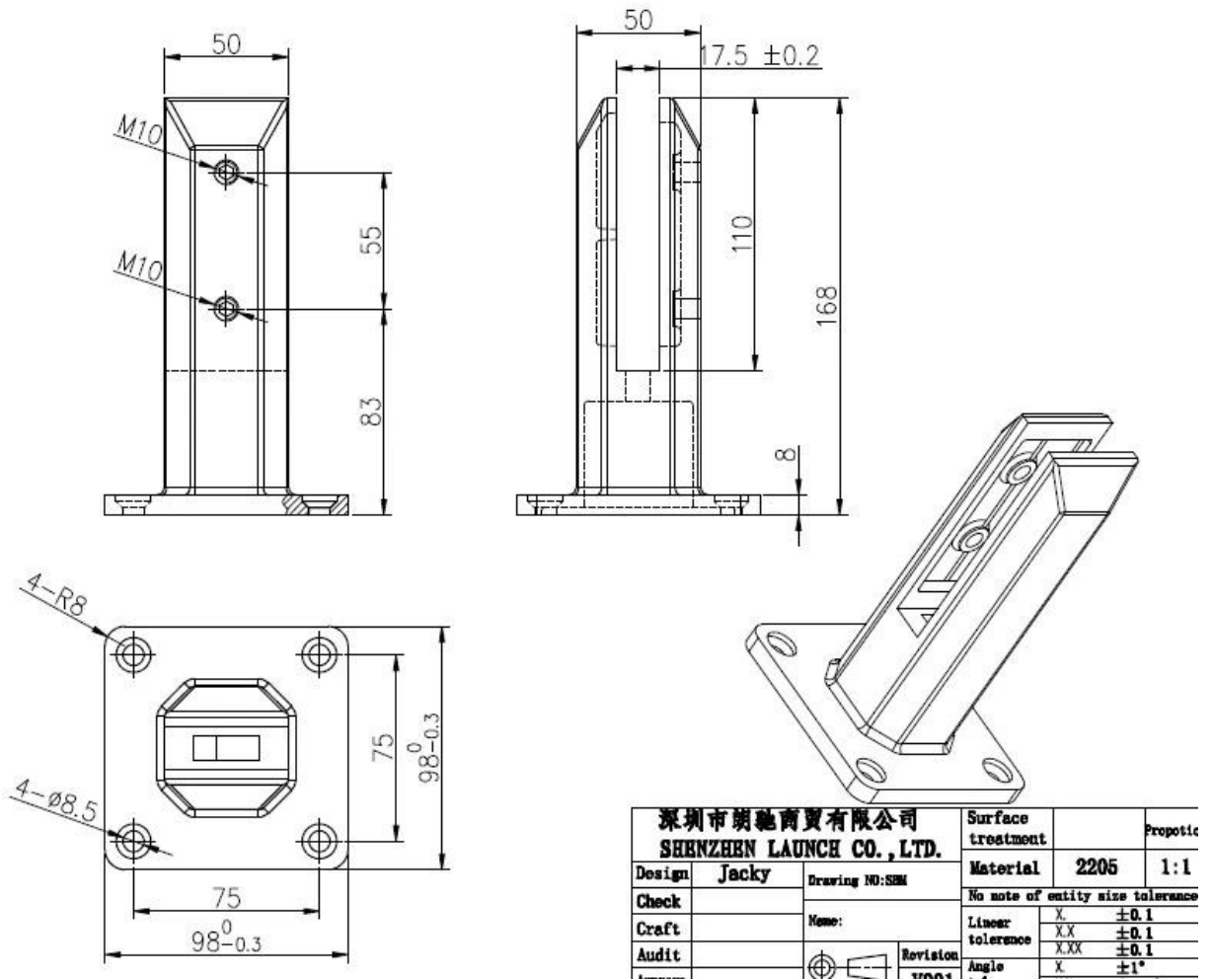
Квадратный вид стеклянного патрубка



Другой цвет galss spigot:



Рисунок на стеклянной втулке:



Применение стеклянного патрубка:



Детали процесса компании:

# PRODUCTION PROCESS



Casting



CNC lathe



CNC Milling



Stamping



Drilling & Tapping



Polishing



Сертификация:

# OUR CERTIFICATE

With premium quality, competitive price and superior service, we won a lot of customers' favor.  
Our products are popular in North America, European and Australia.



Для более подробной информации, пожалуйста, отправьте email ответит вам в течение 24 часов.

Электронная почта: [sales05@launch-chian.cn](mailto:sales05@launch-chian.cn) Клэр Фан