

ABOUT US

Shenzhen Launch Co., Ltd was established in 2004, located at Nanshan District, Shenzhen, and one hour by car from Hongkong International Airport. Our main products are high-grade building materials including stainless steel balustrade post, staircase handrail, balcony guardrail, swimming pool fence and other high-grade building materials. All the products are designed strictly according to the high-end market requirements. We have our own factory in Tangxia Town, Dongguan, with more than 50 sets of various precision equipments, such as CNC lathe, milling machine, punching machine, pipe cutter, argon welder, drilling machine, polisher, etc. which can provide customers with complete product processing services.



15 YEARS EXPERIENCE

We have been manufacturing railing hardwares since 2004.



ONE STOP SERVICE

We provide integrated railing solutions.
We manufacture.
We deliver.



PROFESSIONAL R&D TEAM

We have engineering experts for developing new products.



TOP QUALITY & GOOD PRICE

We are strict on quality control as well as cost evaluation.

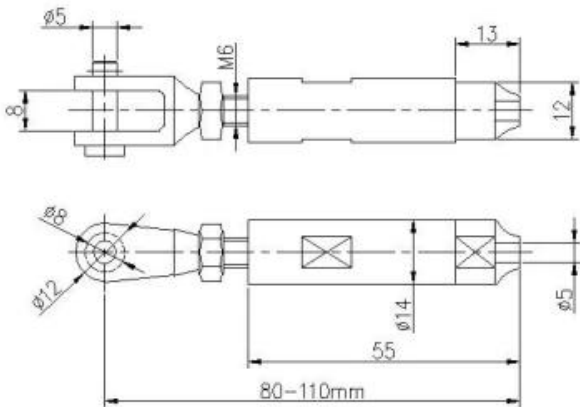
Превосходные перила для лестниц, арматура для троса из нержавеющей стали, перила палубы



Технические характеристики:

наименование товара	Превосходные перила для лестниц, арматура для троса из нержавеющей стали, перила палубы
Материал	Нержавеющая сталь 304 или 316
Обработка поверхности	Зеркально отполированный или матовый
Для диаметра кабеля	3 мм, 4 мм, 5 мм или 6 мм
Размер круглого столба	Диаметр 50,8 мм, толщина стенки трубы 1,5 мм
Размер квадратного столба	50 * 50 (мм), толщина стенки трубы 1,5 мм
Поручень	Круглый диаметр 50,8 мм, квадрат 50 * 25 (мм)
Монтаж	Саморезы / Взрывные болты / Винты
Монтаж	Напольный / боковой монтаж
заявка	Балкон, терраса, веранда, терраса, лестница, перила / перила торгового центра
Аксессуары	Доступен полный комплект аксессуаров

Модель **T803**, Натяжитель троса из нержавеющей стали конструкции без обжима для диаметра **4 мм и 5 мм** кабель:



SWAGELESS TYPE CABLE TENSIONER



Модель **T804**, Натяжитель троса из нержавеющей стали конструкции Swage для диаметра **5 мм и 6 мм** кабель:



Модель **T801**, натяжитель троса из нержавеющей стали для диаметра **3 мм и 4 мм** кабель:

KEBIL 科比奥®



Модель **T802**, натяжитель троса из нержавеющей стали для диаметра **5 мм и 6 мм** кабель:



Модель **T807A**, натяжитель троса из нержавеющей стали для диаметра **3мм** кабель:



Проект Фото:









Больше Информация:

Нержавеющая сталь типа 316 имеет лучшую коррозионную стойкость среди стандартных нержавеющей сталей. Он устойчив к коррозии и коррозии большинства химикатов и особенно устойчив к коррозии в соленой воде.

Их можно использовать для множества приложений. Парусники и яхты, перила для тросов и навесные паруса.

- 1) Материал: нержавеющая сталь 316 или нержавеющая сталь 304**
- 2) Обработка поверхности: зеркальная полировка или сатинировка**
- 3) Стандартные: метрические и UNF**
- 4) Дизайн клиента: наша команда опытных инженеров может разрабатывать продукты и производить их по образцам, чертежам или просто идеям.**
- 5) Доставка: морем, по воздуху или курьерской службой.**
- 6) Ценовой термин: FOB или CIF**
- 7) Размеры: от 3 мм до 6 мм или по вашему запросу**
- 8) Тип: расширяющаяся головка с потайной головкой, расширяющаяся плоская головка и закругленная головка**
- 9) Упаковка: чистые полиэтиленовые пакеты, картонные коробки и поддоны или по запросу**
- 10) Для получения более подробной информации о конструкции кабельных перил отправьте электронное письмо для получения полного каталога.**

Для получения более подробной информации свяжитесь с нами:

HP / Whatsapp / WeChat: +8613686807796

Электронная почта: sales03@launch-china.cn