

## Регулируемый зажим для стеклянной втулки для экстерьера и интерьера системы перил

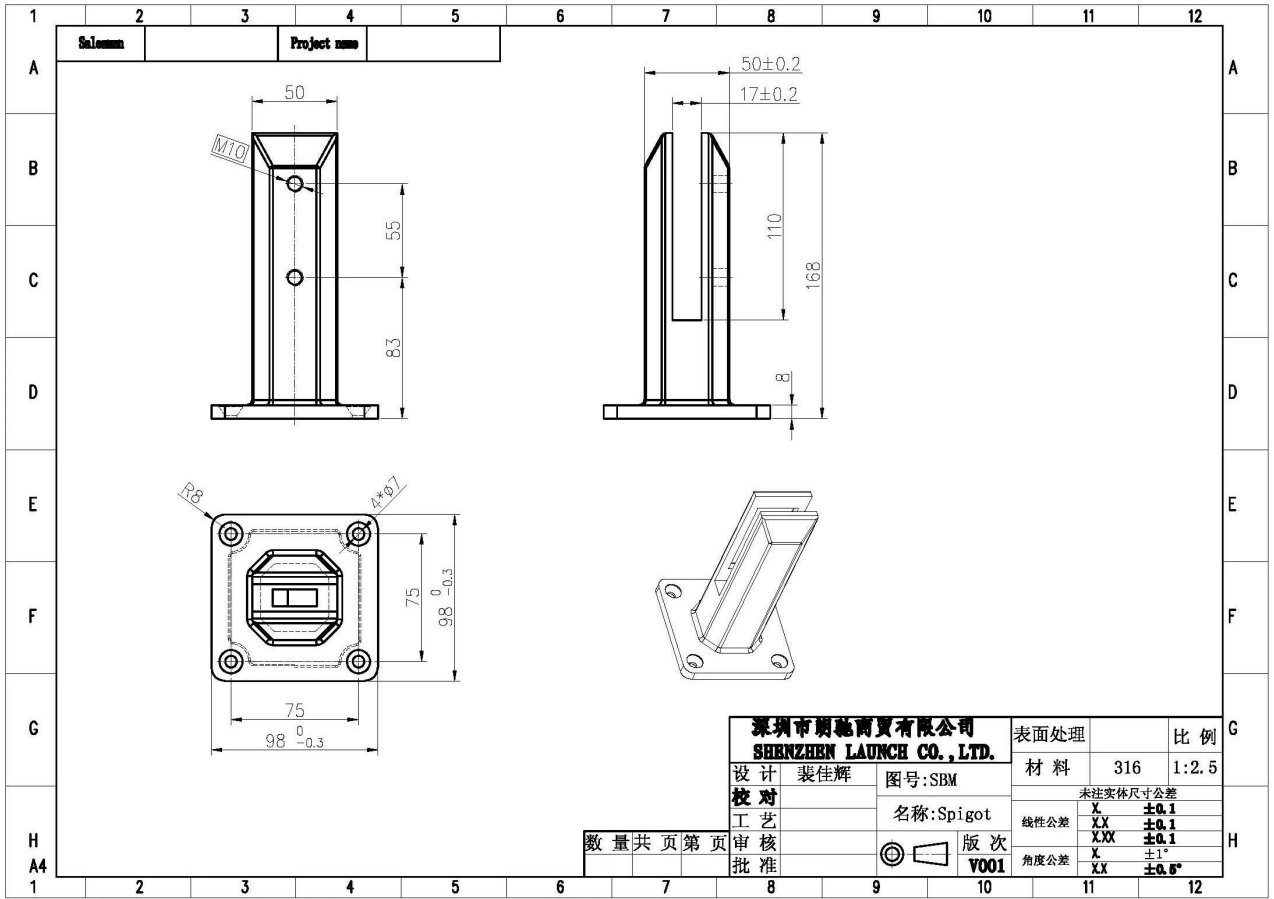
### Описание товара

<b>Продукт Мамне</b>	Регулируемый зажим для стеклянной втулки для экстерьера и интерьера системы перил
<b>Материал</b>	Дуплекс 2205 / нержавеющая сталь 316
<b>Стандарт</b>	Австралийский стандарт <b>AS 1926.1-2012</b> : Защитные барьеры для плавательных бассейнов
<b>Установка</b>	4 отверстия с потайной головкой 11 мм для установки шурупов по дереву или болтов с потайной головкой
<b>Заканчивать</b>	Зеркальная полировка / сатинированная / черная гальваника / черное порошковое покрытие
<b>За Glass tHickness</b>	8-13,52 мм (в стекле не требуется отверстие)
<b>Высота</b>	168мм
<b>Размер базовой крышки</b>	100x100 мм для квадрата, диаметр 100 мм для круглого
<b>Монтаж</b>	Поверхностный / напольный монтаж
<b>Метод производства</b>	Кастинг (качественный)
<b>Детали упаковки</b>	1) Один кусок в один пузырчатый пакет, затем в одну белую коробку 2) 12 штук в картонную коробку 365x330x230 мм 3) упаковка в соответствии с требованиями клиентов
<b>Заявление</b>	Ограждение для бассейна / балкон / настил / лестница стеклянные перила
<b>Заводская инспекция</b>	Имеется в наличии
<b>Собильный</b>	Имеется в наличии
<b>MOQ</b>	10 кусочков. Можно заказать в соответствии с вашей работой требование.
<b>OEM и ODM Служба</b>	Имеется в наличии



## **Зажим для стеклянного патрубка Destails**

### **1) Технический чертеж зажима для стеклянной втулки**

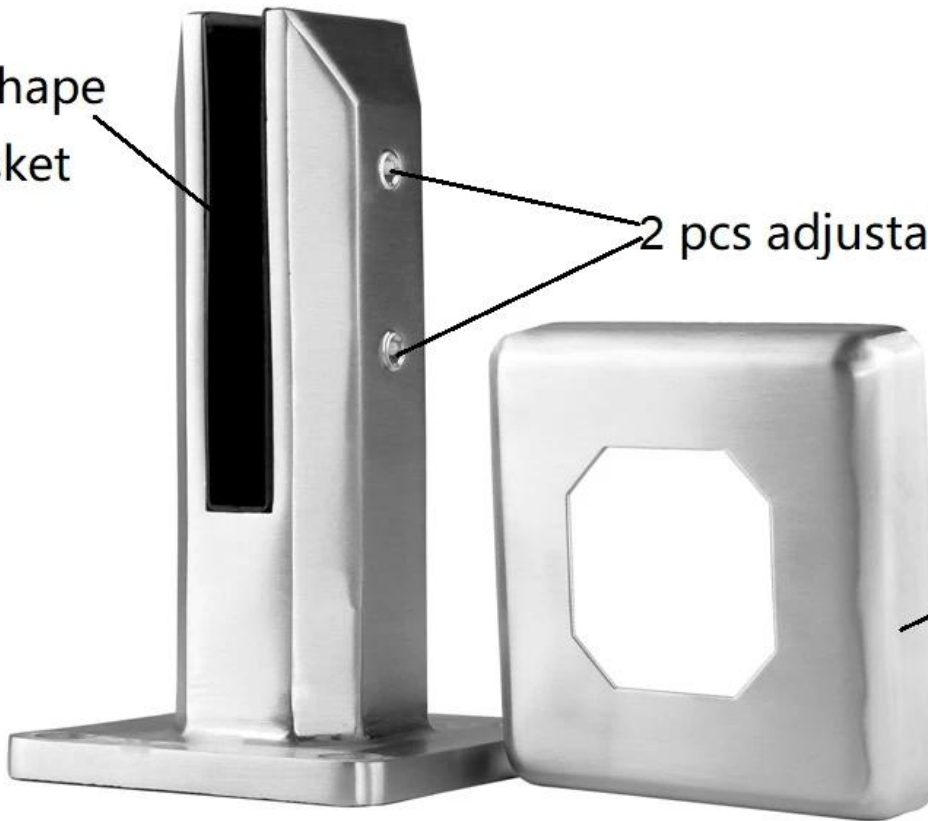


**2) Фотографии зажима стеклянного патрубка**

U shape  
gasket

2 pcs adjustable screws

base cover





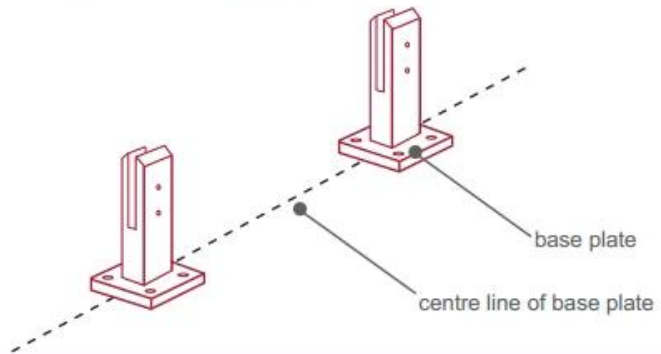
**3) Руководство по установке зажима для стеклянной втулки**



## fixing method: base plate spigots

Mark out the centre line of proposed glass fence with a chalk line. Determine clamp location based on a sheet size (recommendation on pages 1 & 2). Use base plate as a template to mark out the hole positions and drill holes to suit.

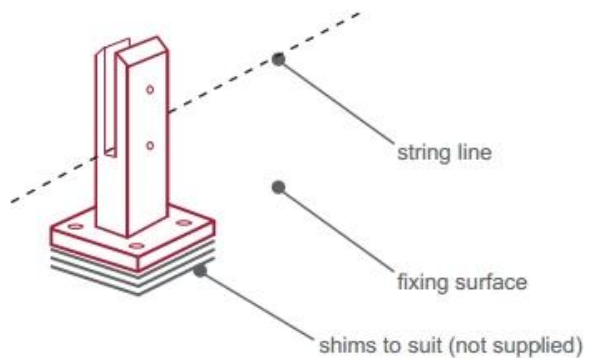
**Note:** Do not exceed 100mm gaps between glass panels. Optimum gap is 40mm to 60mm



Now the base plated spigots can be fitted to the floor and plumbed via shims (not supplied) under the base plates. Be sure to tighten firmly as the smallest of movement at the base plate will result in noticeable movement at the bottom of the glass fence.

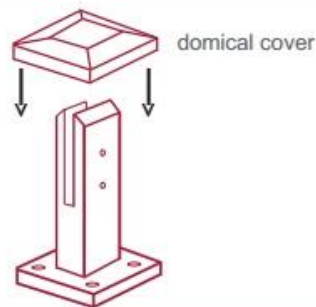
**Tip:** By setting the two outer spigots of your total span, a string line can be run in the 'throat' of the spigots, giving correct height for all spigots in between

**Note:** Do not exceed 100mm gap from the fixing surface to the bottom of the glass



When all spigots are installed, slip domical cover the top of the spigot to hide fixings. It will be necessary to turn the adjustment screws on the spigot face all the way in to allow cover to pass over

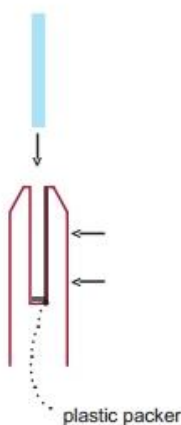
**Note:** Same installation method applies to round base plate spigot



The glass is then installed to the spigots. Place plastic packers between glass & spigot, at no stage should glass touch the metal

### How adjustability works:

1. Place glass in spigot
2. Fix/ tension glass both sides with allen key



## **Защитная упаковка с зажимом для стеклянной втулки**

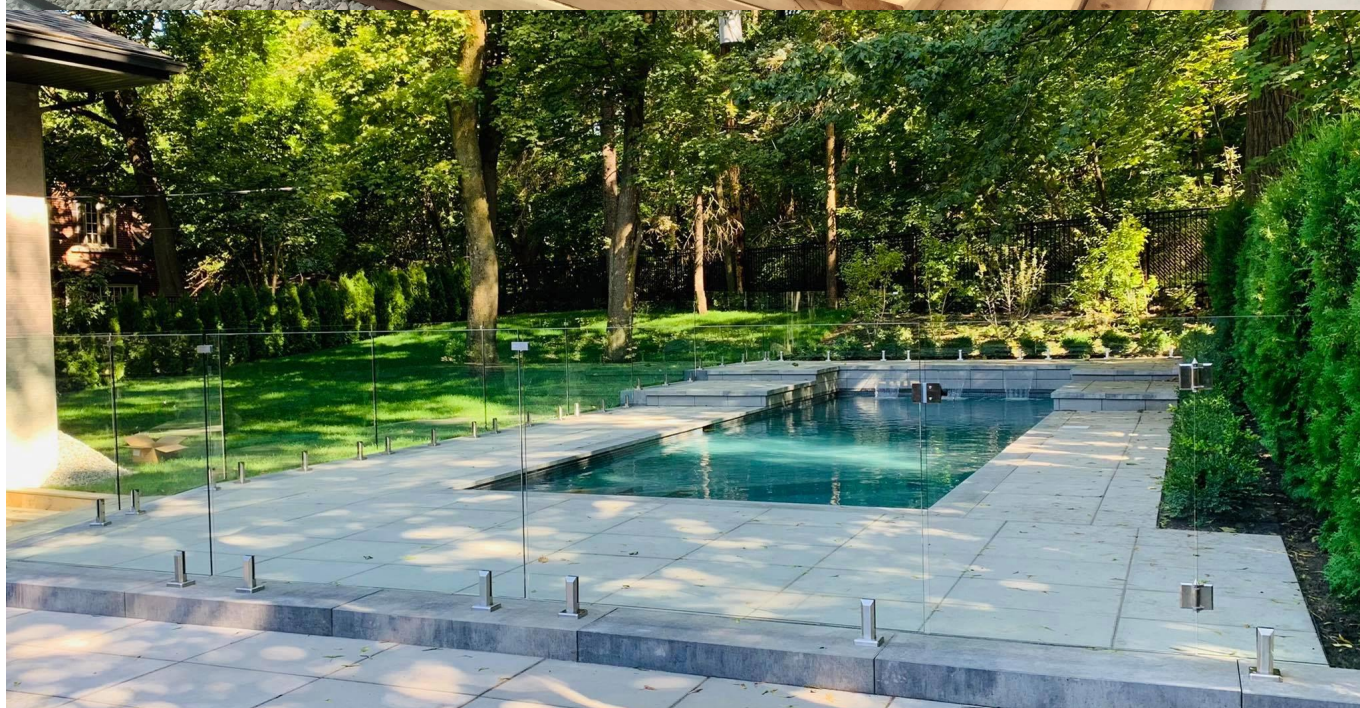
1. Один кусок в один пузырячатый пакет, затем в одну белую коробку. По 12 штук в картонной коробке размером 365x330x230 мм.
2. Упаковка по требованию клиентов.



**Зажим патрубка из нержавеющей стали Проекты**







## **Часто задаваемые вопросы**

1. какой у вас материал?

SS304, SS316, SS316L, дуплекс 2205 и т. Д.

## 2. Можете ли вы прислать мне весь прайс-лист?

Извините, так как цена зависит от многих факторов, таких как количество, тип материала, обработка поверхности и т. Д., Мы предложим вам точное предложение после подтверждения ваших подробных требований.

## 3. Вы предлагаете услуги OEM и ODM?

Да, мы можем изготовить продукцию по вашим чертежам или образцам. Мы профессионалы в области литья по выплавляемым моделям, литья под давлением, штамповки, обработки с ЧПУ и т. Д.

## 4.Какую оплату вы принимаете?

T / T, L / C, PayPal, West Union и т. Д.

## 5.Каков ваш срок оплаты?

T / T (30/70) или аккредитив по предъявлении.

## 6. каково ваше время доставки?

В течение 5 рабочих дней для горячих товаров. 15-25 рабочих дней на заказ бани.

## 7. Предлагаете ли вы послепродажное обслуживание?

Конечно, с любыми вопросами после покупки нашей продукции мы свяжемся с вами в течение 24 часов.

## **Контакт**

Любые запросы или вопросы, пожалуйста, оставьте сообщение. Мы свяжемся с вами как можно скорее!

По любым срочным вопросам, пожалуйста, свяжитесь с нами ниже:

Контакт: Венди

Электронное письмо: [sales04@launch-china.cn](mailto:sales04@launch-china.cn)

Моб / WhatsApp / WeChat: +86159 8933 9827