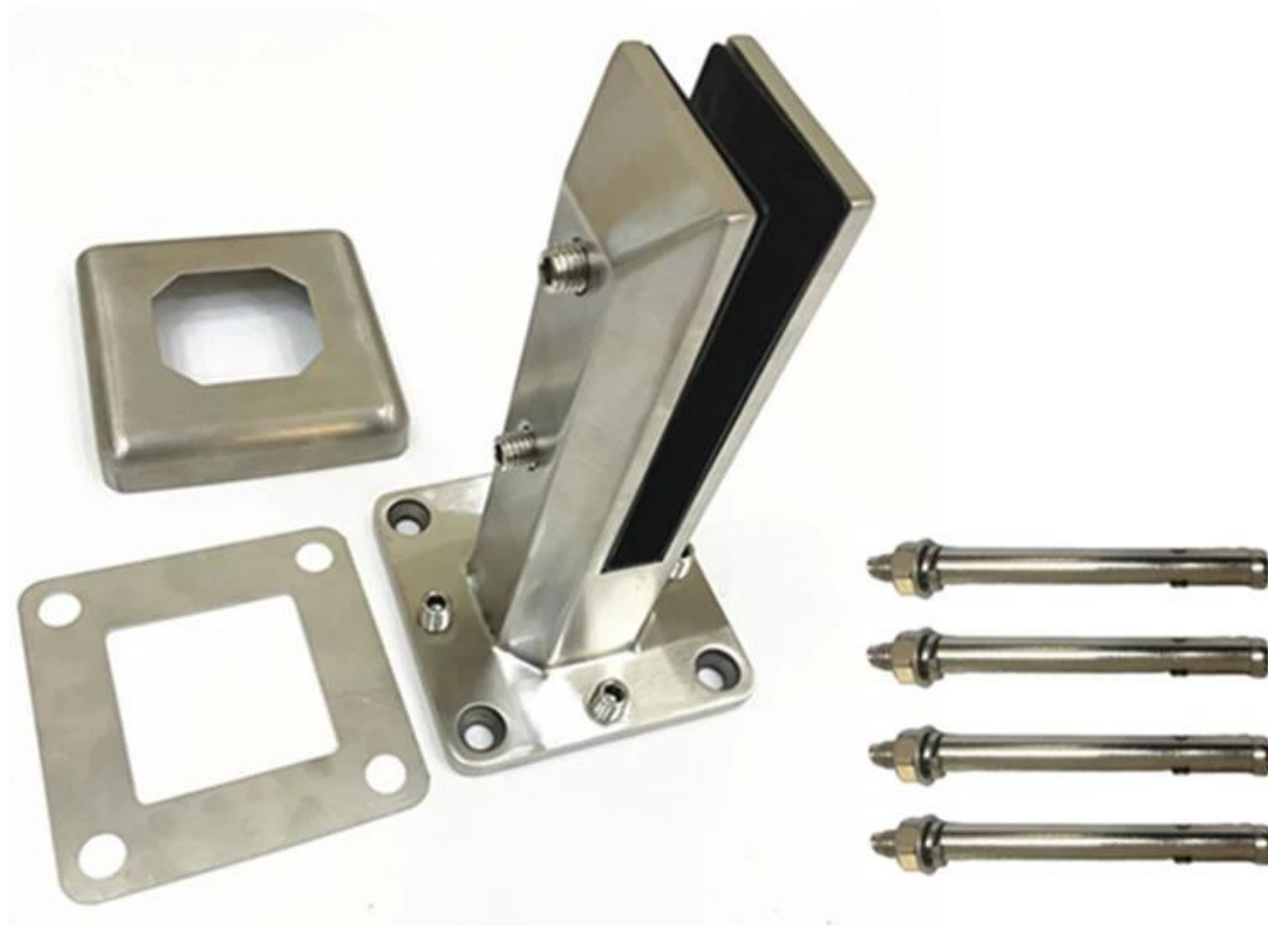


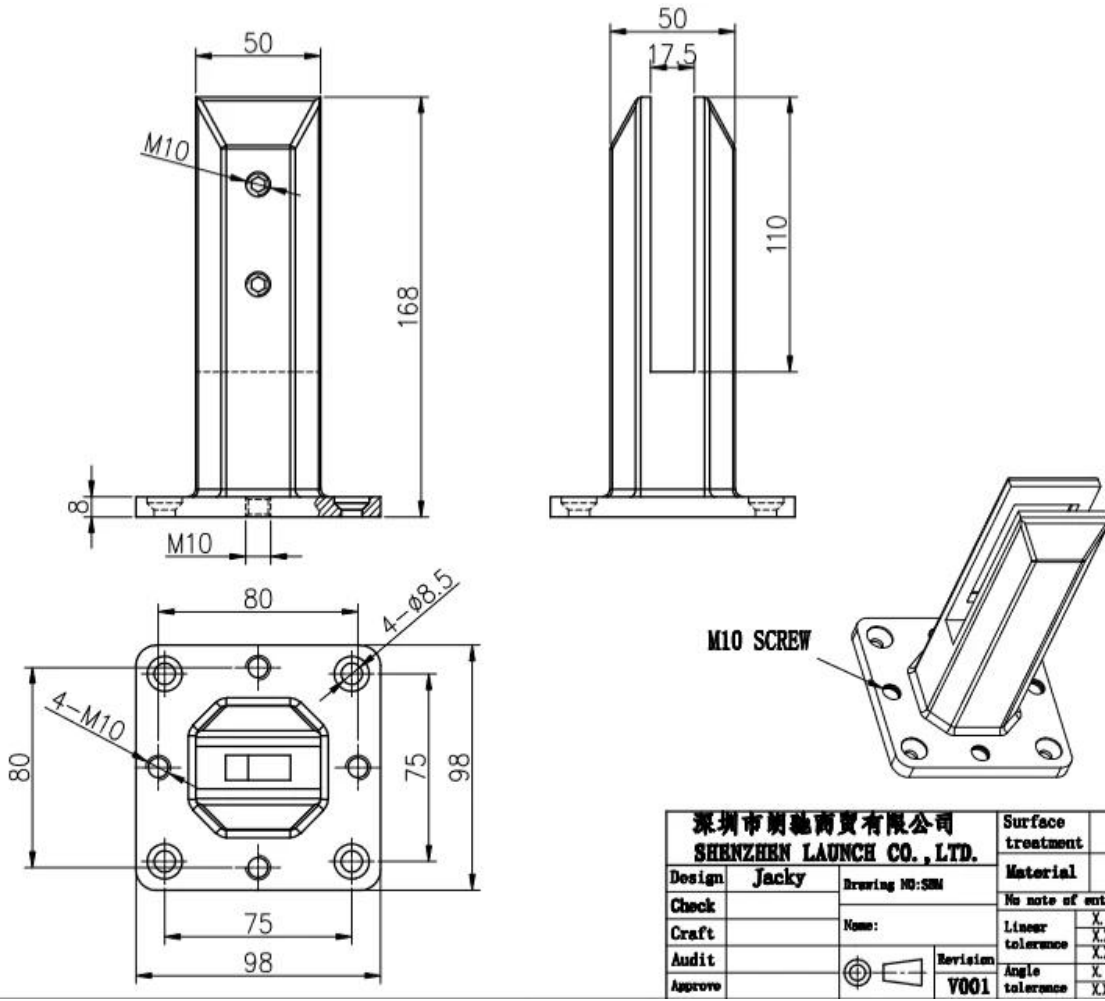
Напольное покрытие из нержавеющей стали Дуплекс 2205 Регулируемый стеклянный Зажим SPIGOT для безрамочного плавательного бассейна, перила балкона, перила палубы и т. Д.

Технические характеристики настила установленной нержавеющей стали Регулируемый стеклянный зажим Spigot -

Модель №.	Соревнование
Материал	Дуплекс 2205.
Заканчивать	Атласный матовый (матовый черный, зеркальная отделка также доступна)
Толщина стекла	10 мм 12 мм 13,52 мм 14 мм
Фитинги	Базовая крышка, выравнивающая пластина, монтажные болты при необходимости
МОQ	1 шт



Рисование для SBM стеклянного SPIGOT-



深圳市朗驰商贸有限公司 SHENZHEN LAUNCH CO., LTD.		Surface treatment	Preparation
Design: Jacky	Drawing NO: SBM	Material	1:2
Check	Name:	No note of entity size tolerance	
Craft	Revision	Linear tolerance	X ±0.1
Audit	 V001	tolerance	XX ±0.1
Approve		Angle tolerance	X ±1°
			XX ±0.5°

Дуплекс 2205 Материал Тестовый отчет



12/16/2020 5:54:18 PM

Method: Fe-30
Comment: Cr-, Cr/Ni-steel
Type Standard 18--8

12/16/2020 5:54:09 PM

Type corr.concentr.

Sample Name:

Sample ID:

	C	Si	Mn	P	S	Cr	Mo	Ni
	%	%	%	%	%	%	%	%
< x > (1)	0.0224	0.8873	1.1010	0.0263	0.0032	21.6796	3.0718	5.5691

	Al	Co	Cu	Nb	Ti	V	W	Pb
	%	%	%	%	%	%	%	%
< x > (1)	< 0.0005	0.0797	0.1603	< 0.0002	0.0044	0.0893	0.0305	< 0.0002

	Sn	Sb	B	N	Fe			
	%	%	%	%	%			
< x > (1)	0.0092	< 0.0004	0.0024	0.1024	67.1600			

Матовая черная отделка -



Фотографии проекта стеклянных перил с настил, установленной из нержавеющей стали.
Регулируемый стеклянный зажим



