

Бескаркасные перила балюстрады перила из нержавеющей стали столб



1. Технические характеристики балясин квадратной стойки паука из нержавеющей стали :

Товар название	Бескаркасные перила балюстрады перила из нержавеющей стали столб
Модель №.	LCH-121
материал	Нержавеющая сталь 304/316
финиш	Матовая или зеркальная полировка
Размер квадратного столбца	50 x 50 x 1,5 мм толщина стенки Толщина стенки 40 x 40 x 1,5 мм
Рост	Настраиваемый
Для толщины стекла	10-15 мм
заявка	Дизайн перил балкона Дизайн перил крыльца Конструкция перил палубы Конструкция перил лестницы

Концевая стойка с односторонним переходником

Средняя стойка перил с двухсторонним креплением крестовиной

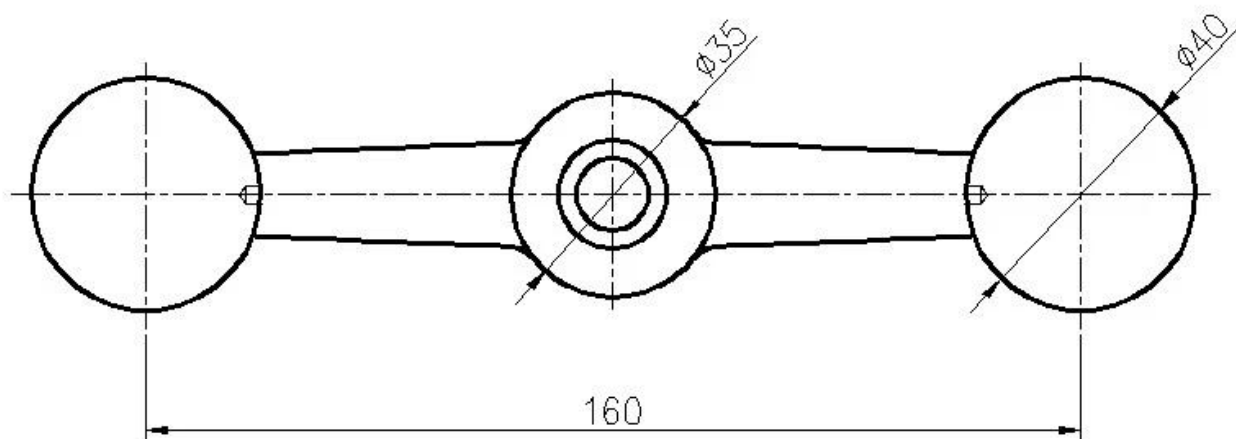
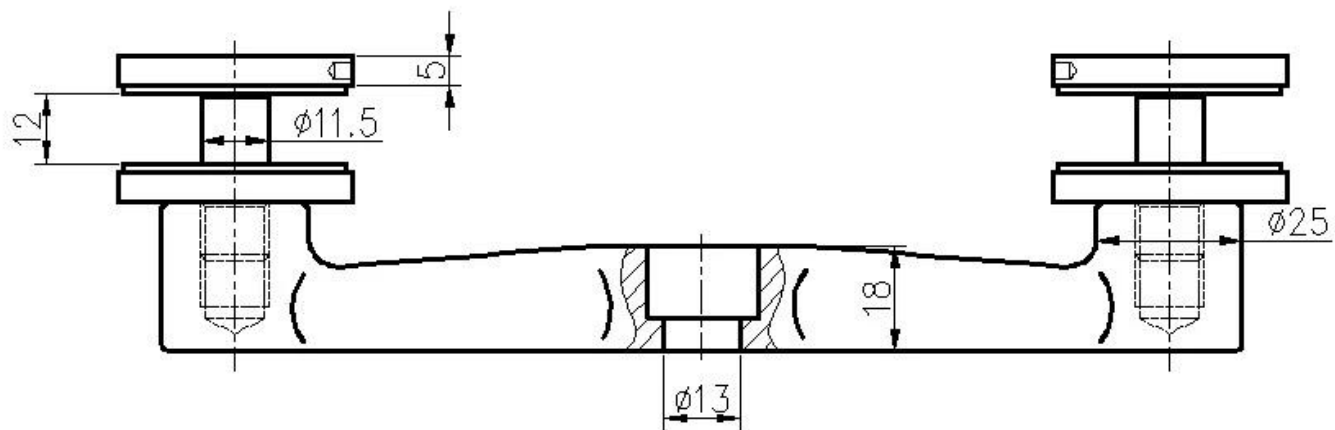
Стандартная высота: 1100 мм (доступны стойки клиента)

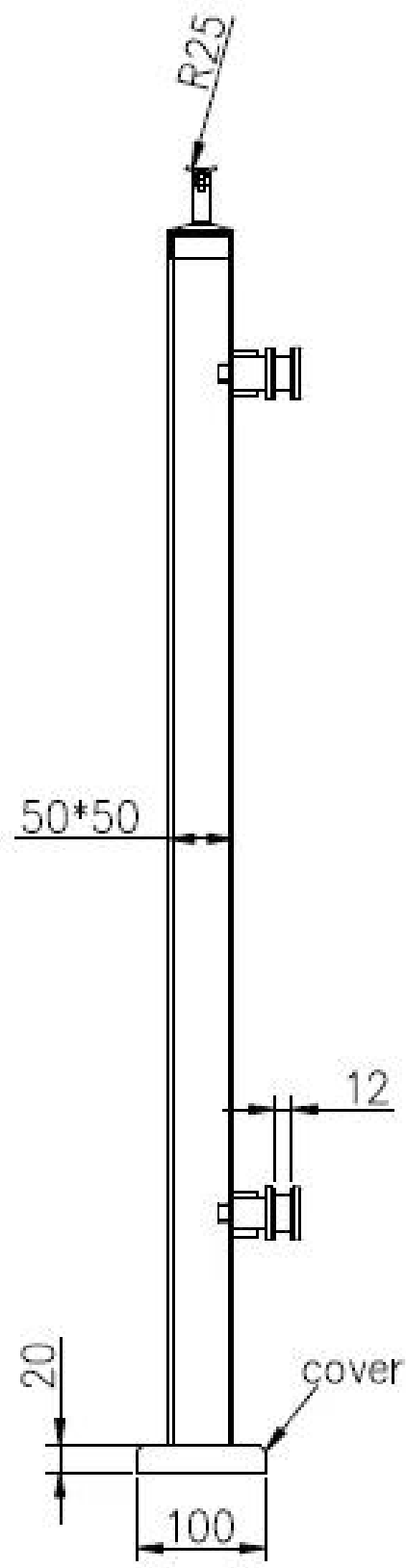
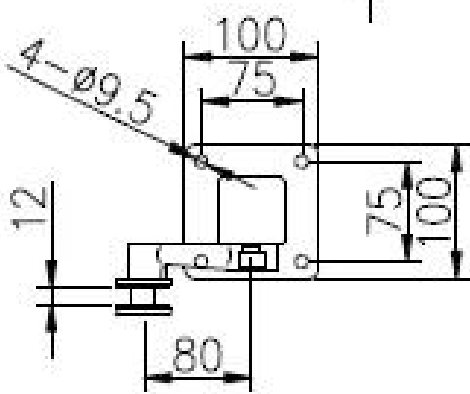
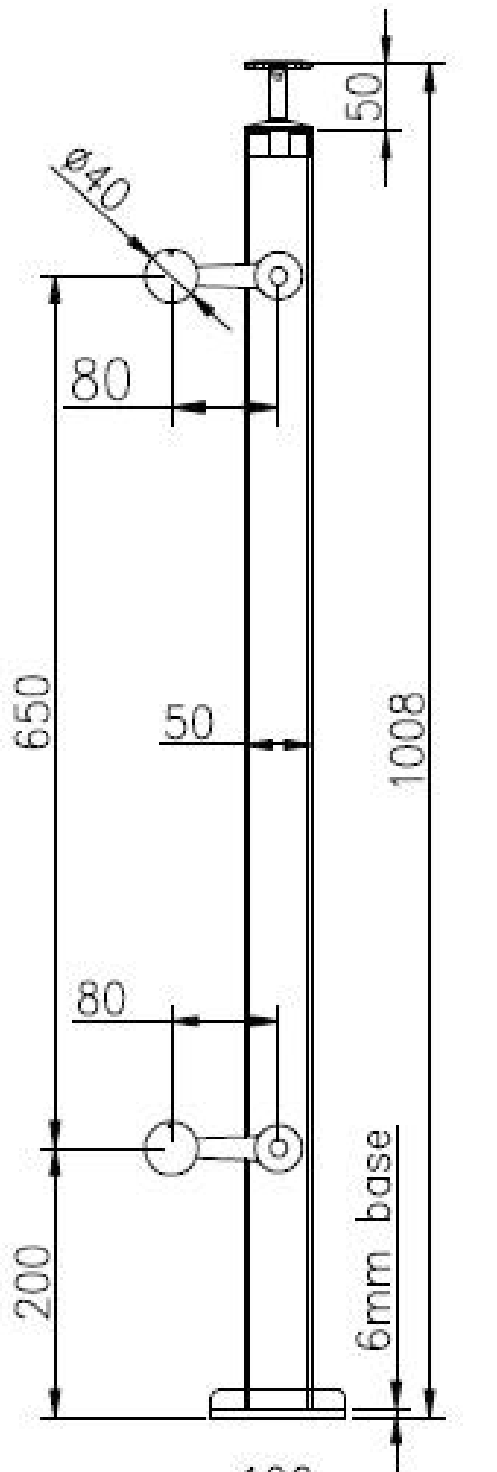
Предназначен для стекла толщиной 10-15 мм или по вашему требованию
Регулируемые углы выступают за дизайн лестницы, балкона и т. Д.

KEBIL 科比奥®



2. Габаритный чертеж квадратной стойки паука из нержавеющей стали. Для справки:





3. Бескаркасные перила, перила из нержавеющей стали, перила из нержавеющей стали:
Верхний регулируемый кронштейн поручня для поручня квадратной или круглой формы:



Двухсторонний промежуточный пост:





Конечный пост 1-го пути:



4. Фотографии упаковки: 1шт / полиэтиленовый пакет, 2 - 4шт / кор.





проект Фото:





Пожалуйста, свяжитесь с нами для получения дополнительной информации:

Электронная почта: sales03@launch-china.cn

Контактное лицо: Ева Чоу

HP / WhatsApp / WeChat: +8613686807796