

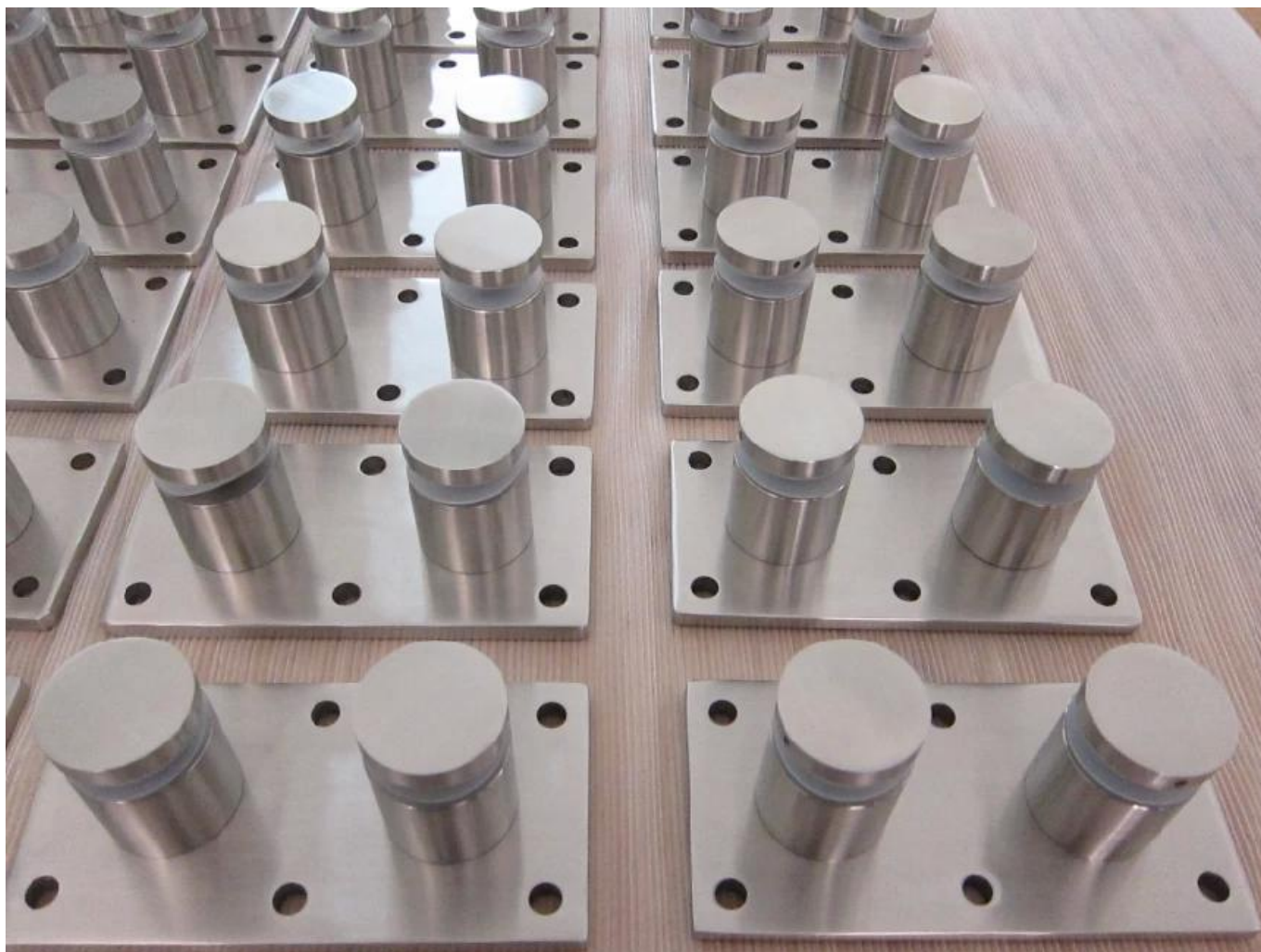
Безрамное ограждение перил балкона из нержавеющей стали фиксирующее стекло противостояние

наименование товара	Безрамное ограждение перил балкона из нержавеющей стали фиксирующее стекло противостояние
Модель №.	SF-50T
материал	Нержавеющая сталь 304/316
Конец	Зеркало полированное или сатиновое
Размер стеклянной стойки	Крышка 50x12 мм, корпус 50x44 мм, основание 200 * 100 * 10
Для толщины стекла	12-19 мм, или в соответствии с требованиями клиентов
Просверленное отверстие	Диаметр 14 мм требуется в стекле
Нетто	3236g / шт
монтаж	деревянная, стальная или бетонная основа
МОQ	Один кусочек
Образец	Имеется в наличии
Обслуживание OEM & ODM	Приемлемо
заявка	Дизайн внутренних и наружных лестниц, перила балкона, стеклянные перила без каркаса, дизайн балкона Джульетты, плавающая лестница
Фабричный осмотр	Имеется в наличии
Упаковка противостояния	Один кусок в одну пузырчатую сумку, затем в одну белую коробку, 12 штук в одну картонную коробку или упаковка согласно требованиям клиентов

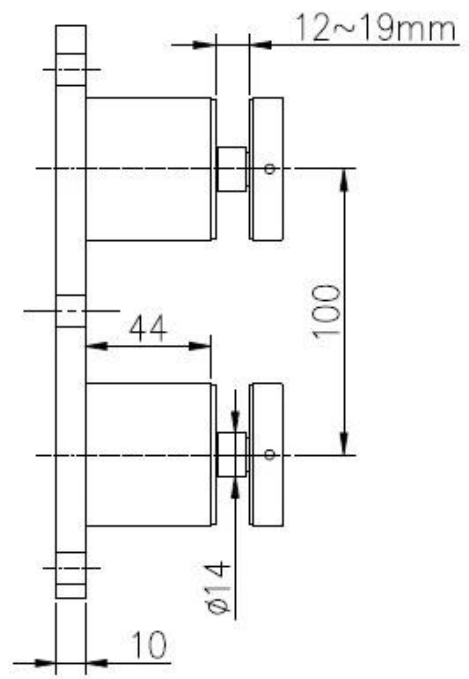
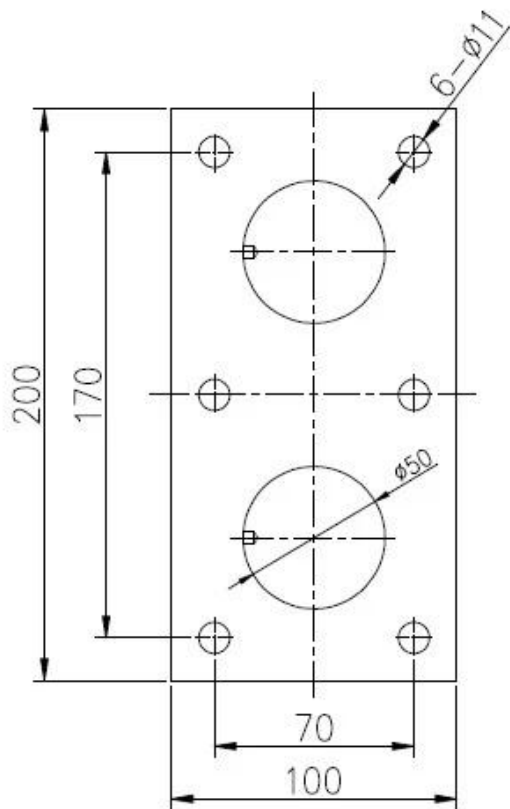
Выставка продукта:

KEBIL 科比奥®





Технический чертеж:



Фотографии проекта:





ДРУГИЕ ТИПЫ СТЕКЛОПОДЪЕМНЫХ СТЕКЛОПОДЪЕМОМ В НАЛИЧИИ:



SF-50T



SF-50A



SF-50



SF-38



SF-38Z



SF-30

Диаметр 50 мм Стекло Противостояние в Зеркало / Модель с атласной отделкой

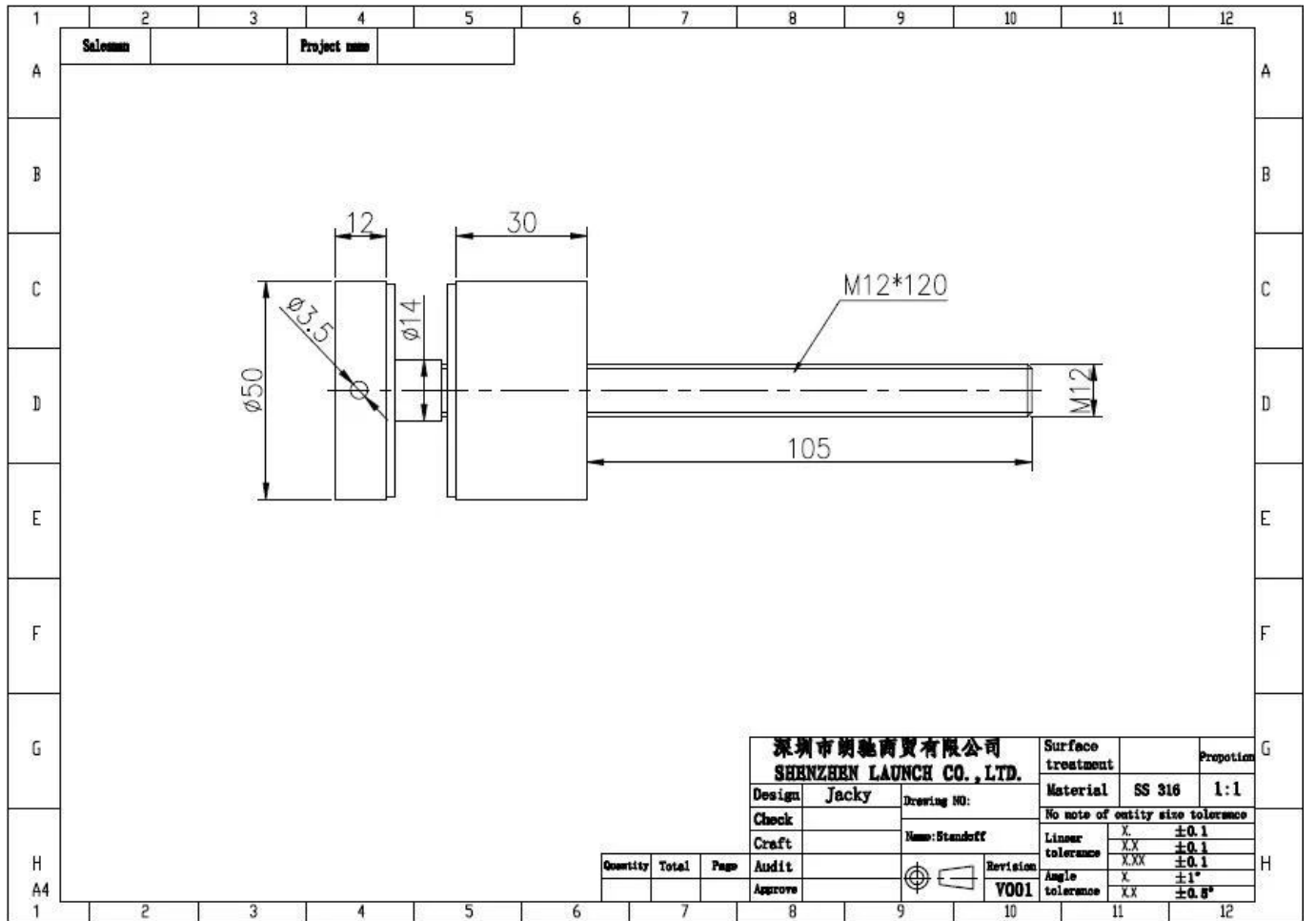
SF-50:

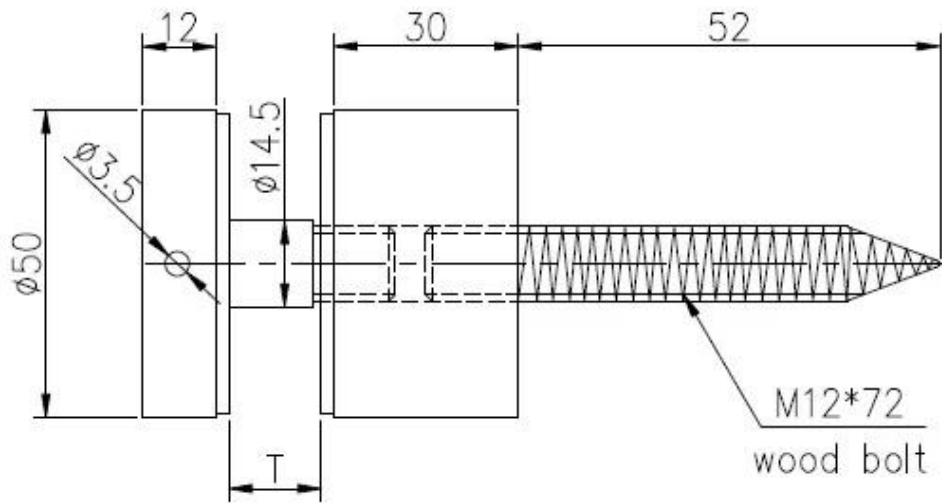


С бетонным болтом и шурупом для дерева Модель SF-50W:



Технический чертеж:

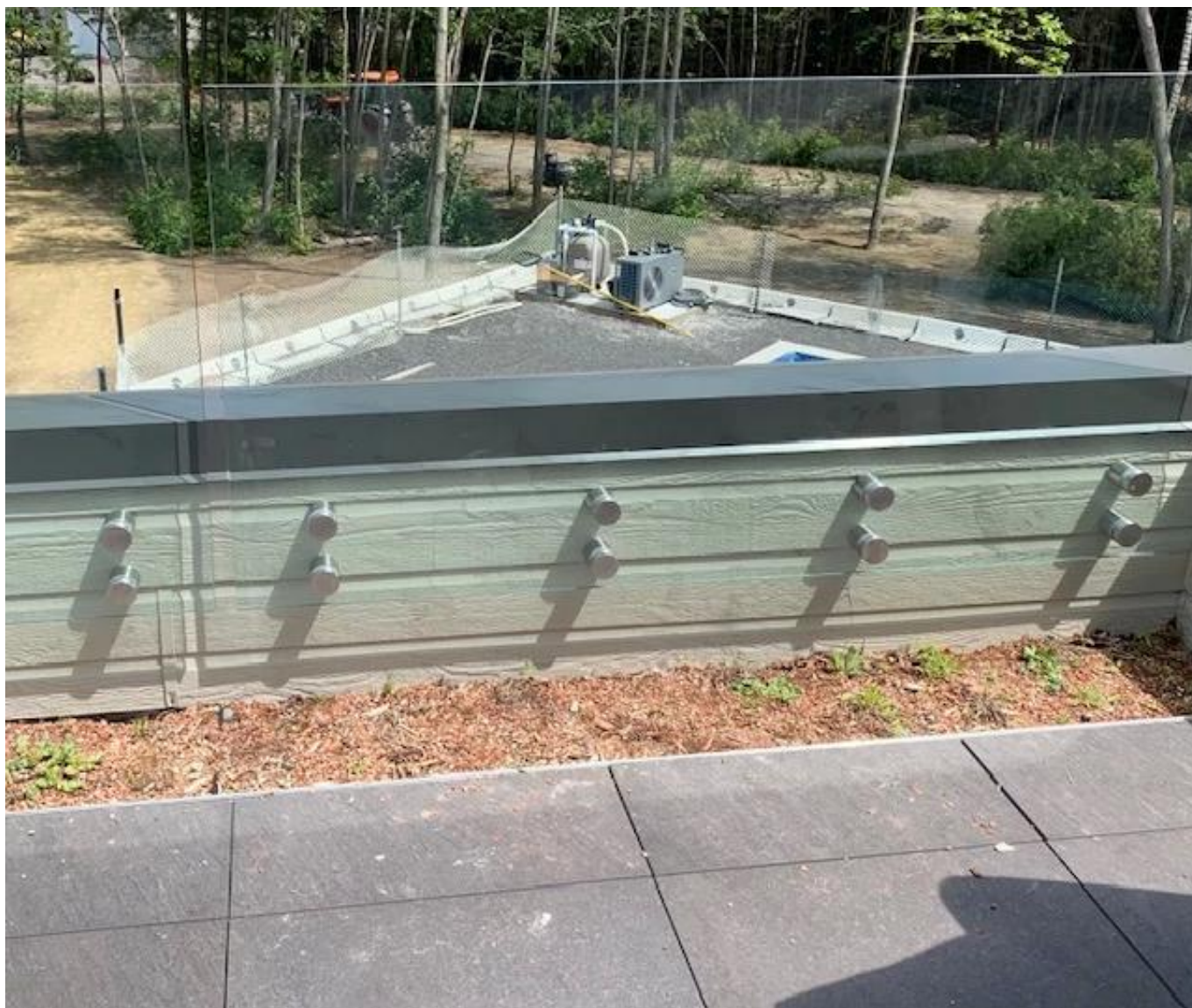




深圳市朗馳商貿有限公司		SHENZHEN LAUNCH CO., LTD.		Surface treatment		Proport
Design	Jacky	Drawing NO: SF-50		Material		1:1
Check		Name: Standoff		No note of entity size tolerance		
Craft				Linear tolerance	X	±0.1
					X.X	±0.1
					X.XX	±0.1
Quantity	Total	Page	Audit	Revision	X	±1°
				V001	X.X	±0.5°

Фотографии проекта:

стеклянная стойка для наружного и внутреннего монтажа, безрамное ограждение из стекла, кронштейн из нержавеющей стали, стеклянная стойка



Стойка из нержавеющей стали для бескаркасной стеклянной балюстрады



кронштейн из нержавеющей стали для стеклянных перил



Свяжитесь с нами сейчас для получения дополнительной информации!
Электронная почта: sales03@launch-china.cn
Моб: +8613686807796