

Индивидуальный дизайн Стекланный кронштейн поручни для лестницы для 20 мм поручень система Отказ

Технические характеристики для стеклянных кронштейнов поручни лестницы -

Модель №.	P710.
Техника	Сделано путем прецизионного литья
Габаритные размеры	Согласно рисунку
Толщина стекла	15-20 мм
Стекланные отверстия	Обязательный
МОQ	100 штук

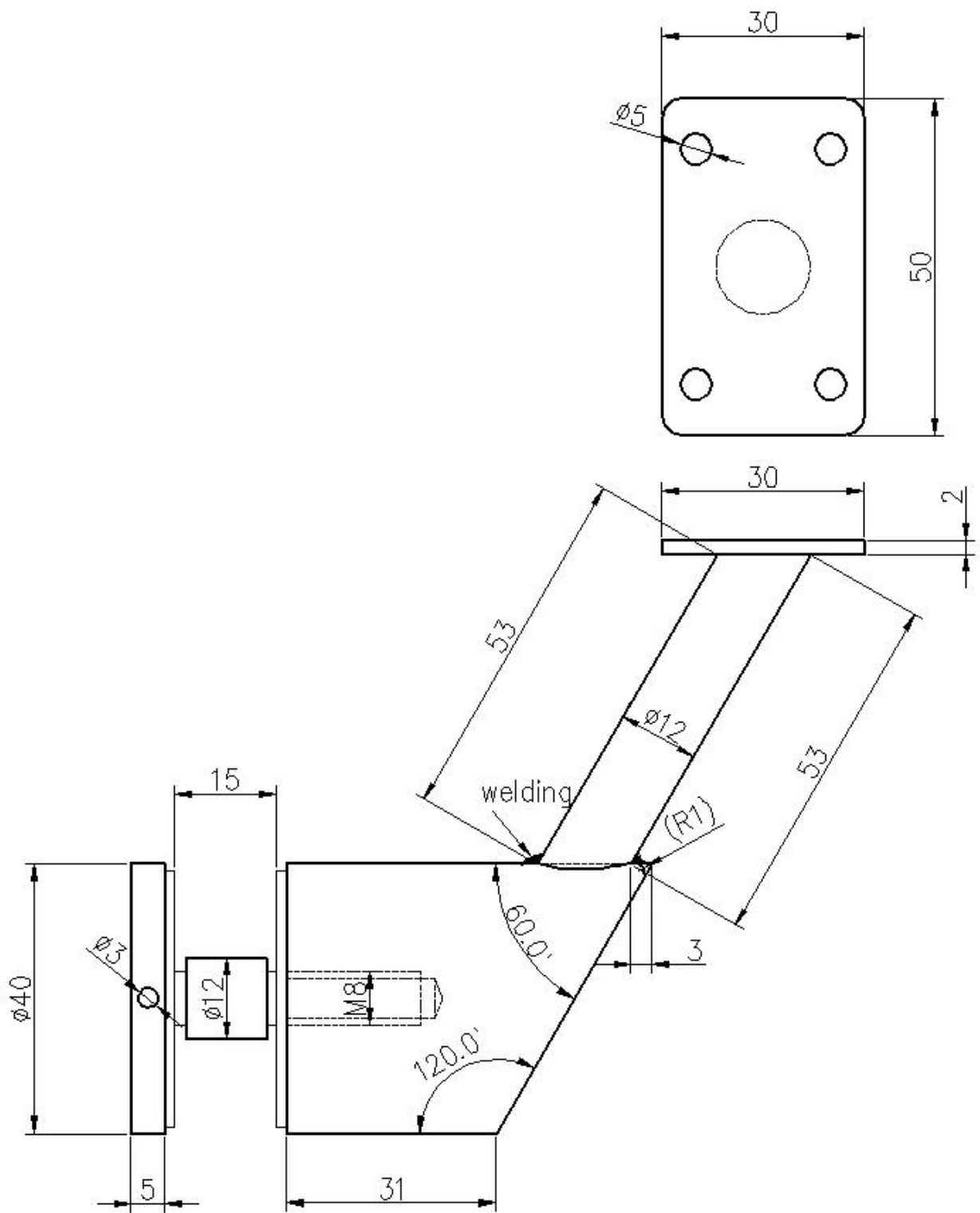
Фотографии держателей кронштейнов перил стекланные горы

1). Для круглого / квадратного поручни



Shenzhen Launch Co., Ltd

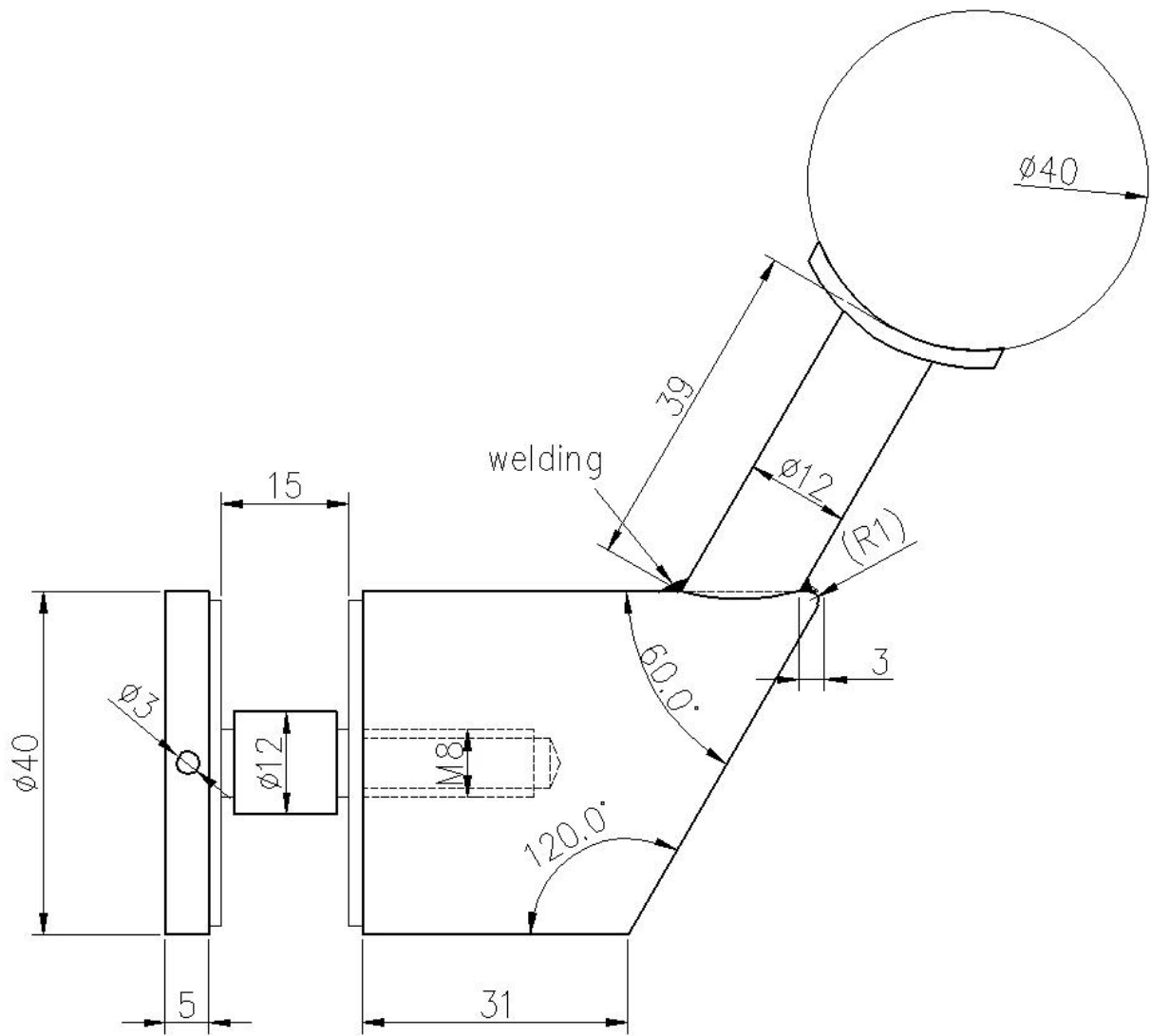




2). Для квадратных перил трубки --`







Производство Phtotos из пользовательских дизайна Matte Black Glass Mount Pirtrail Bracket держатели -



