

Стекланный кронштейн, стеклянные болты, стеклянные стеновые стойки

Характеристики:

наименование товара	Стекланный кронштейн, стеклянные болты, стеклянные стеновые стойки
материал	Нержавеющая сталь 304/316
Другое имя	стеклянные стойки, вертикальные стеклянные перила
Конец	Зеркало полированное или сатиновое
Размер стеклянной стойки	Крышка 50x12 мм, корпус 50x30 мм, болт M12 * 120 мм, в комплект входит прокладка из силиконовой резины
Для толщины стекла	12-19 мм, или в соответствии с требованиями клиентов
Просверленное отверстие	Диаметр 14 мм требуется в стекле
Вес нетто	750g / шт
монтаж	настенный монтаж / боковой монтаж / монтаж на панель
МОQ	10 кусочков
Образец	Имеется в наличии
OEM & ODM сервис	Приемлемый
заявка	Дизайн внутренних и наружных лестниц, перила на балконах, стеклянные перила на палубах, дизайн балконов Juliet, плавающая лестница
Фабричный осмотр	Имеется в наличии

Диаметр 50 мм Стеклянная стойка / Кнопка в **Атласная отделка:**



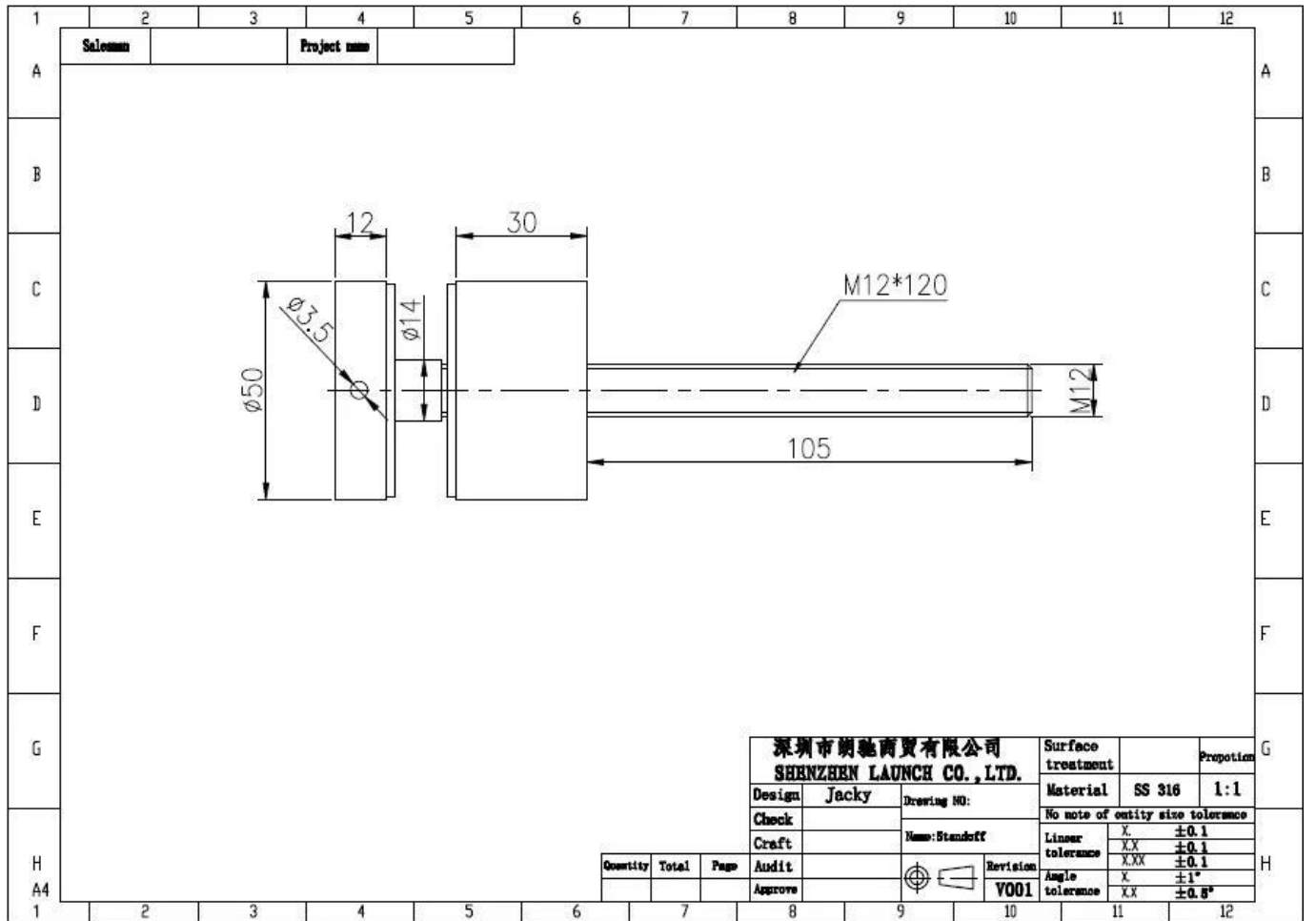
Диаметр 50 мм Стекланная стойка / Кнопка в **Зеркальная отделка:**



С шурупом для крепления к деревянной подложке:



Технический чертеж:

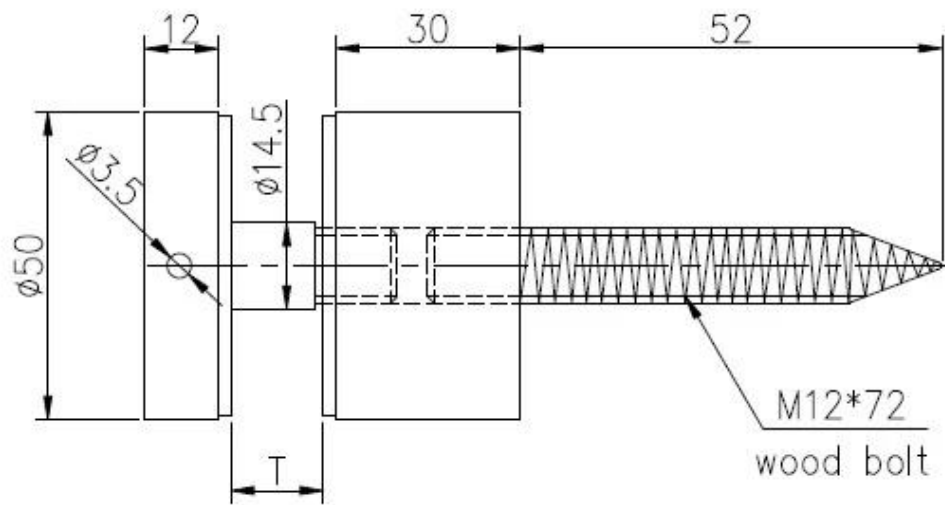


深圳市朗馳商貿有限公司 SHENZHEN LAUNCH CO., LTD.			Surface treatment		Preparation
Design	Jacky	Drawing NO:	Material	SS 316	1:1
Check		Name: Standoff	No note of entity size tolerance		
Craft			Linear tolerance	X	± 0.1
Audit			Linear tolerance	XX	± 0.1
Approve			Linear tolerance	XXX	± 0.1
			Angle tolerance	X	$\pm 1^\circ$
			Angle tolerance	XX	$\pm 0.5^\circ$

Quantity	Total	Page



Revision
V001



深圳市朗馳商貿有限公司 SHENZHEN LAUNCH CO., LTD.			Surface treatment		Propor
Design	Jacky	Drawing NO: SF-68	Material		1:1
Check		Name: Standoff	No note of entity size tolerance		
Craft		Revision	Linear tolerance	X	±0.1
Audit			Angle tolerance	X.X	±0.1
Approve			Angle tolerance	X	±1°
Quantity	Total		Page	Approve	X.X

Quantity	Total	Page







Фотографии проекта:

Система балюстрады стеклянной кнопки Балюстрада из нержавеющей стали





Стойка из нержавеющей стали для бескаркасной стеклянной балюстрады



стойка из нержавеющей стали, кронштейн для конструкции перил



Информация о компании:

Shenzhen Launch Co., Ltd was established in 2004, located at Nanshan District, Shenzhen, and one hour by car from Hongkong International Airport. Our main product is high-grade building materials includes stainless steel balustrade post, staircase handrail, balcony guardrail, swimming pool fence and other high-grade building materials. All the products are designed strictly according to the high-end market requirements. We have our own factory in Tangxia Town, Dongguan, has a variety of precision equipment more than 50 sets: CNC lathe, milling machine, punching machine, pipe cutter, argon welder, drilling machine, polisher, etc. which can provide customers with complete product processing services. With the German SPECTRO Spectrometer, we insist on testing every batch of materials to ensure that the material is highly qualified. We also have hardness gauge, secondary element and other test equipment to ensure the products meets customers' requirements.

ABOUT US



OUR ADVANTAGE

Please do not hesitate to contact us if you have any requirement regarding our production lines, you can expect a timely reply with professional solutions!



Own factory, shortest lead time.



Can help customers design product drawings based on customer ideas and design engineering installation drawing according to the customer site sketch.



Sample order, trial order acceptable.



Provide material test report to ensure that the material is qualified.



13 years of industry experience, we can help customers recommend the best solution to help customers save cost.

OUR FACTORY

More than 13 years experience in hardware industry design and processing, we can provide customized services from design to the sample and small batch trial production.



PRODUCTION PROCESS



Casting



CNC lathe



CNC Milling



Stamping



Drilling & Tapping

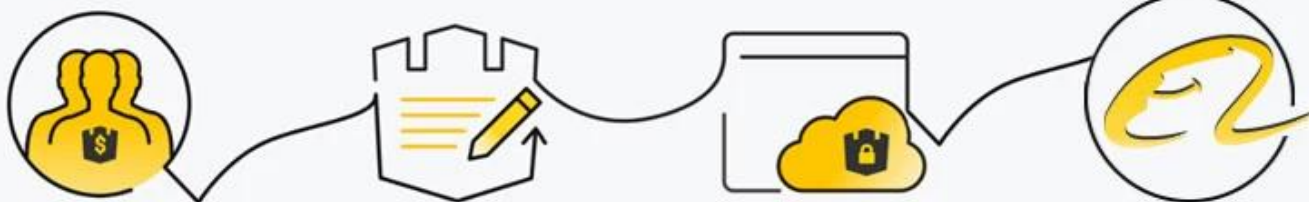


Polishing



PAYMENT & TRANSPORTATION

Welcome Alibaba Trade Assurance Order!



1 Start an order

2 Negotiate terms with our sales service & confirm order

3 Make payment

4 Alibaba provide full assurance



Свяжитесь с нами сейчас для получения дополнительной информации!

Электронная почта: sales03@launch-china.cn

Моб: +8615907334556