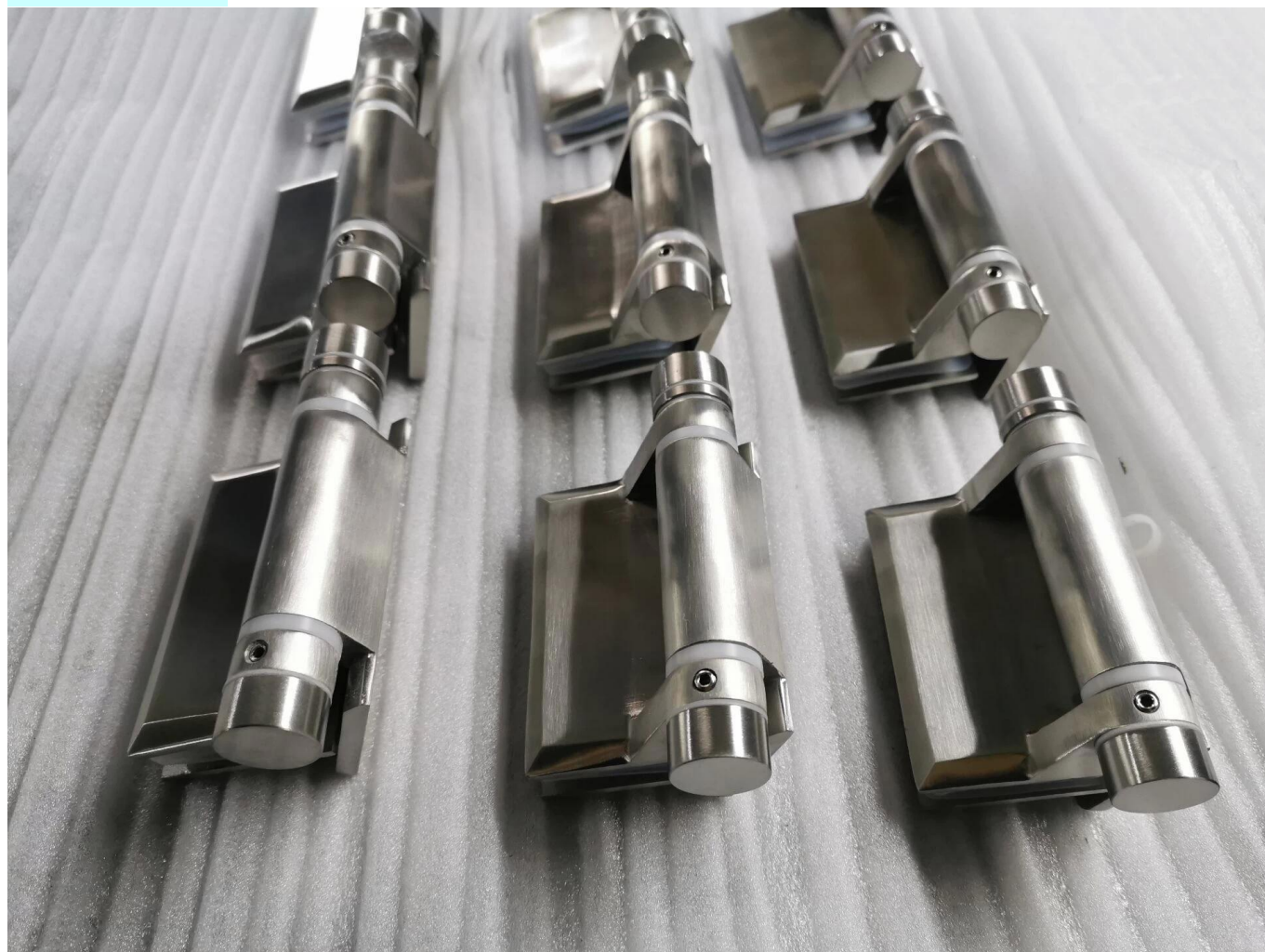


## Стеклянная стена шарнира площадь пружины Самосвязные шарнирные шарниры для бассейна. Используйте стекло из нержавеющей стали

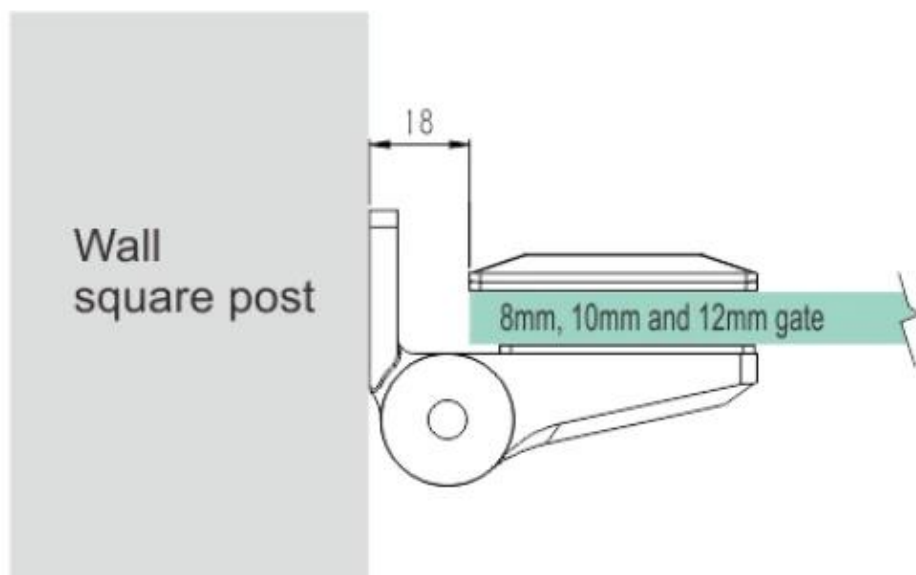
наименование товара	Стеклянная стена шарнира площадь пружины Самосвязные шарнирные шарниры для бассейна. Используйте стекло из нержавеющей стали
Кодовое число	G-W.
Материал	316 нержавеющей сталь
Чистота поверхности	Матовый черный, атлас или зеркало полировано
Подходящее стекло	8 мм и 10 мм стеклянные ворота
Тип	Весенний шарнир, самозадренный шарнир, сверхмощный шарнир
Максимальная нагрузка	30-32 кгс
Заявление	Глянцграждение бассейна, стеклянная балюстрада и перила

### Стаканкквдратныйсообщениеилистенапетля:

**Атласная кисть**



**ЧернитьМатовыйЗаканчивать**



**180. Степень Стаканк Стакан Петля**



**KEBIL** 科比奥®



**Пожалуйста контактно для более информации:**  
**канун**  
**Эл. адрес: [sales03@launch-china.cn](mailto:sales03@launch-china.cn)**  
**HP / WhatsApp: +8613686807796.**