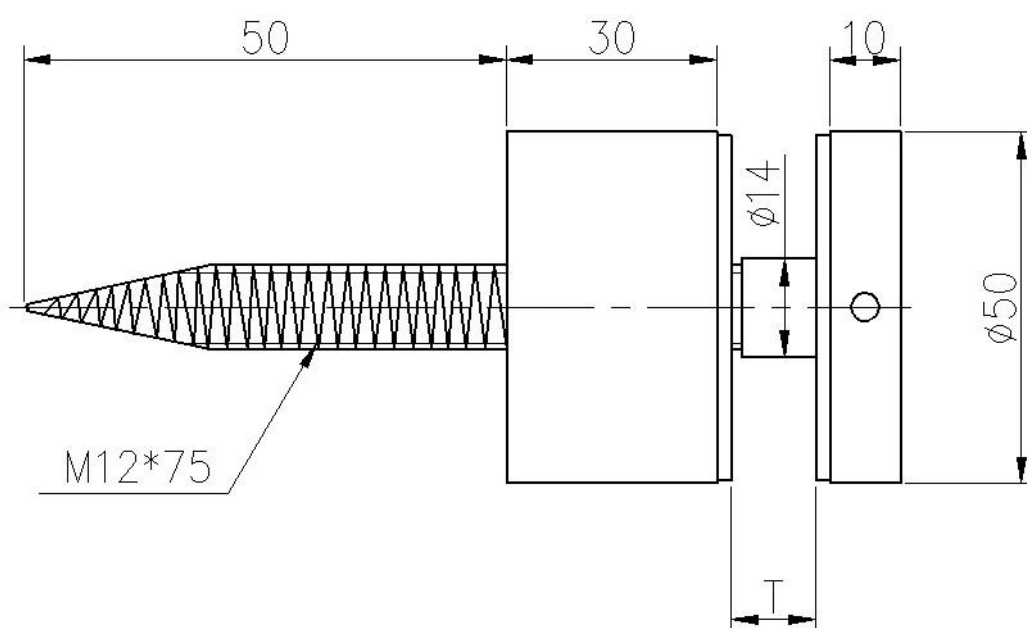
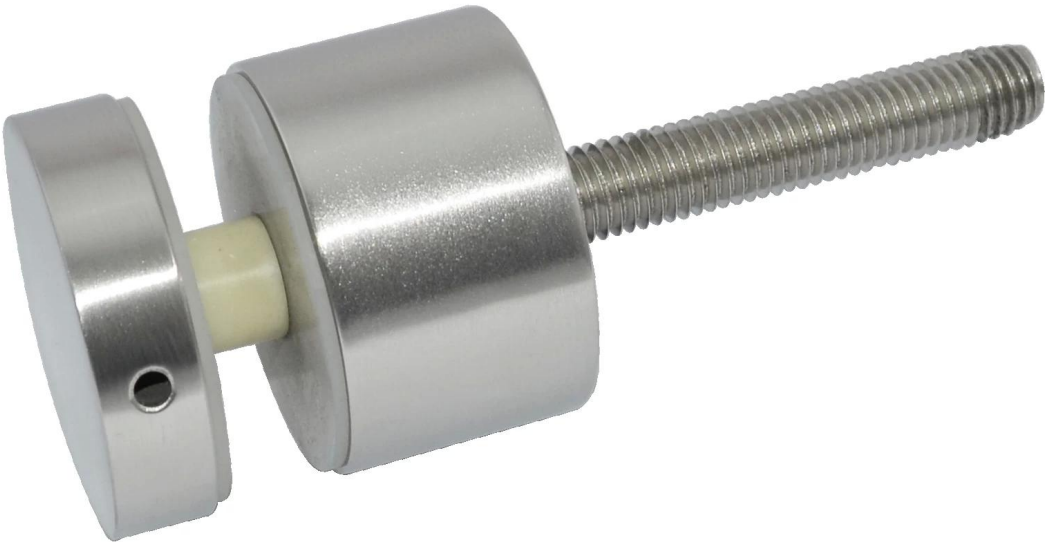


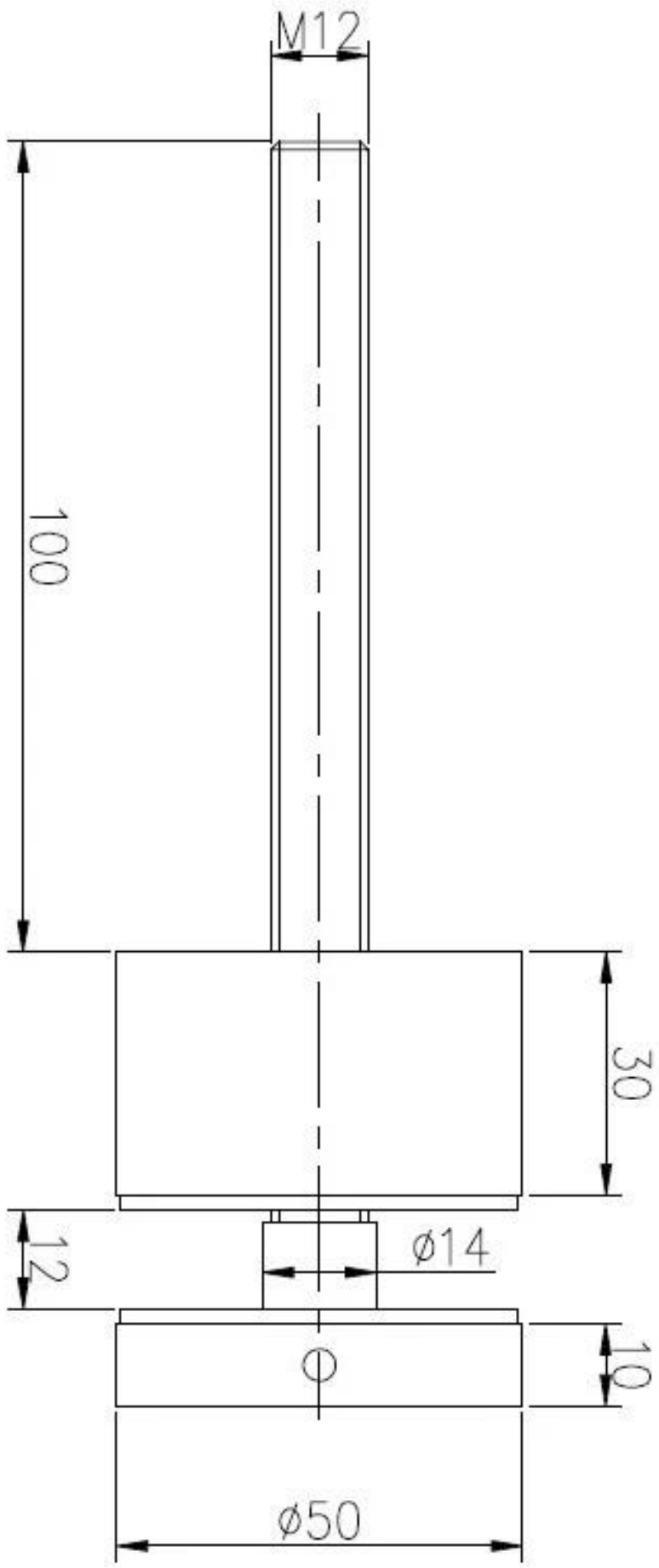
Стеклянные балюстрады панели из нержавеющей стали противостояние кронштейн

SF-50
шуруп



сталь, бетон болт





Отделка

Сатин щеткой или зеркальная полировка



Mirror



Satin

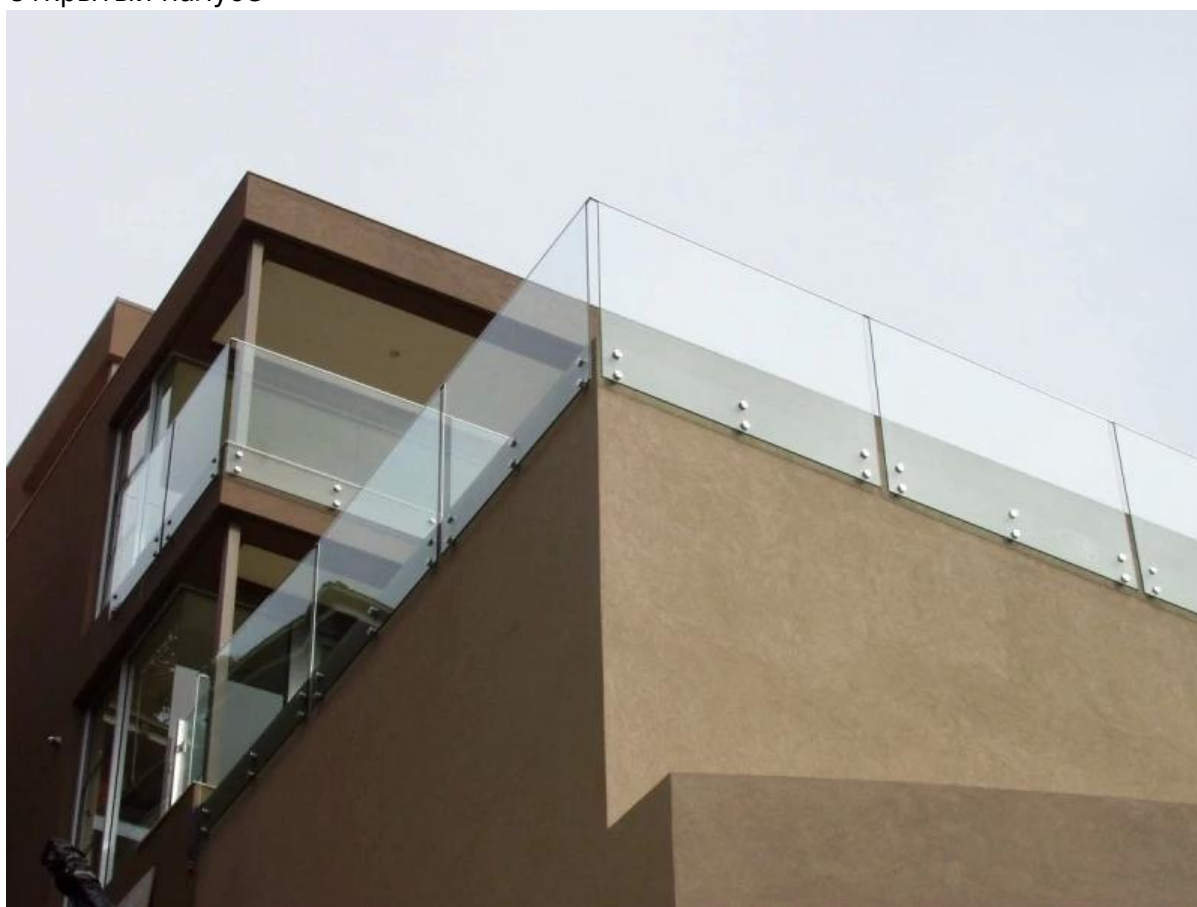
SF-50

Проект

Закрытый подъезд



Открытый палубе



Балкон дизайн (по дереву)

