

Стеклянная дверь стопор для бассейна закаленного стекла забор

Стеклянная дверь пробка

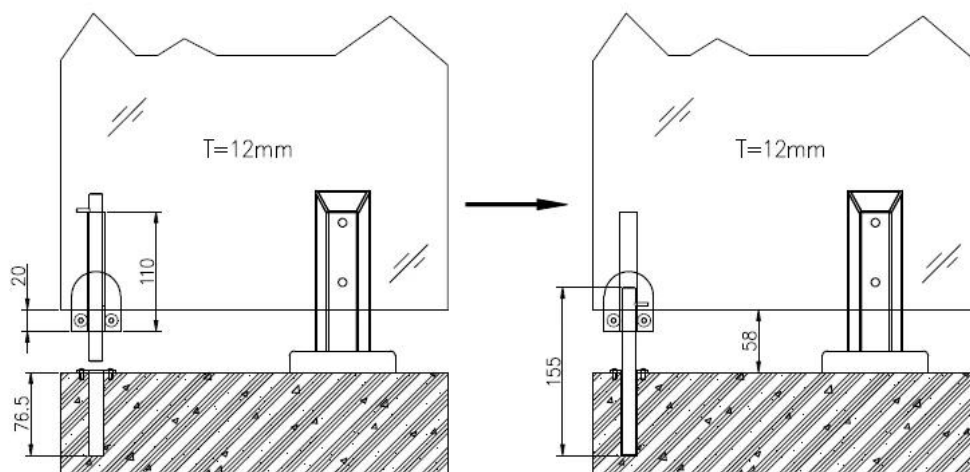
Материал: нержавеющая сталь 304/316 (предпочтительнее для стороны воды);

Покрытие: сатин матовый или зеркальная полировка;

Толщина стекла: 6-12мм;

Рисование:





Стеклянная дверь пробка используется в нижней части стеклянной двери, чтобы держать его открытия или закрытия;
Установка очень легко и быстро, как и стекла зажима.

Его размер настраивается, если вы в них нуждается в вас проект, пожалуйста, отправьте нам свой рисунок проекта.

Связанные стекла забор оборудование, нажмите на название продукта, чтобы более подробной информации:

[**Стеклянные втулки;**](#)

[**Стеклянная дверь петля;**](#)

[**Стекло дверная защелка;**](#)

[**Стекло зажим;**](#)

