

Нержавеющая сталь марки 316 Стекло ограждения фитинги для ворот бассейна петля стекло-стекло.

Особенности Петля стекло к стеклу -

Тип	Петля стекло-стекло
Функция	подпружиненный тип
Модель №.	G-G
Материал	Нержавеющая сталь 316
Конец	порошковое покрытие черного цвета
Для толщины стекла	8-12мм
Максимум. вес дверного полотна	30 кг / пара
Максимум. ширина двери	1200мм
МОQ	1 пара
Стекланная фурнитура для бассейнов	втулка, защелка, петля, зажимы, стойки и т. д.

У нас есть три модели стеклянных петель для ваших приложений -

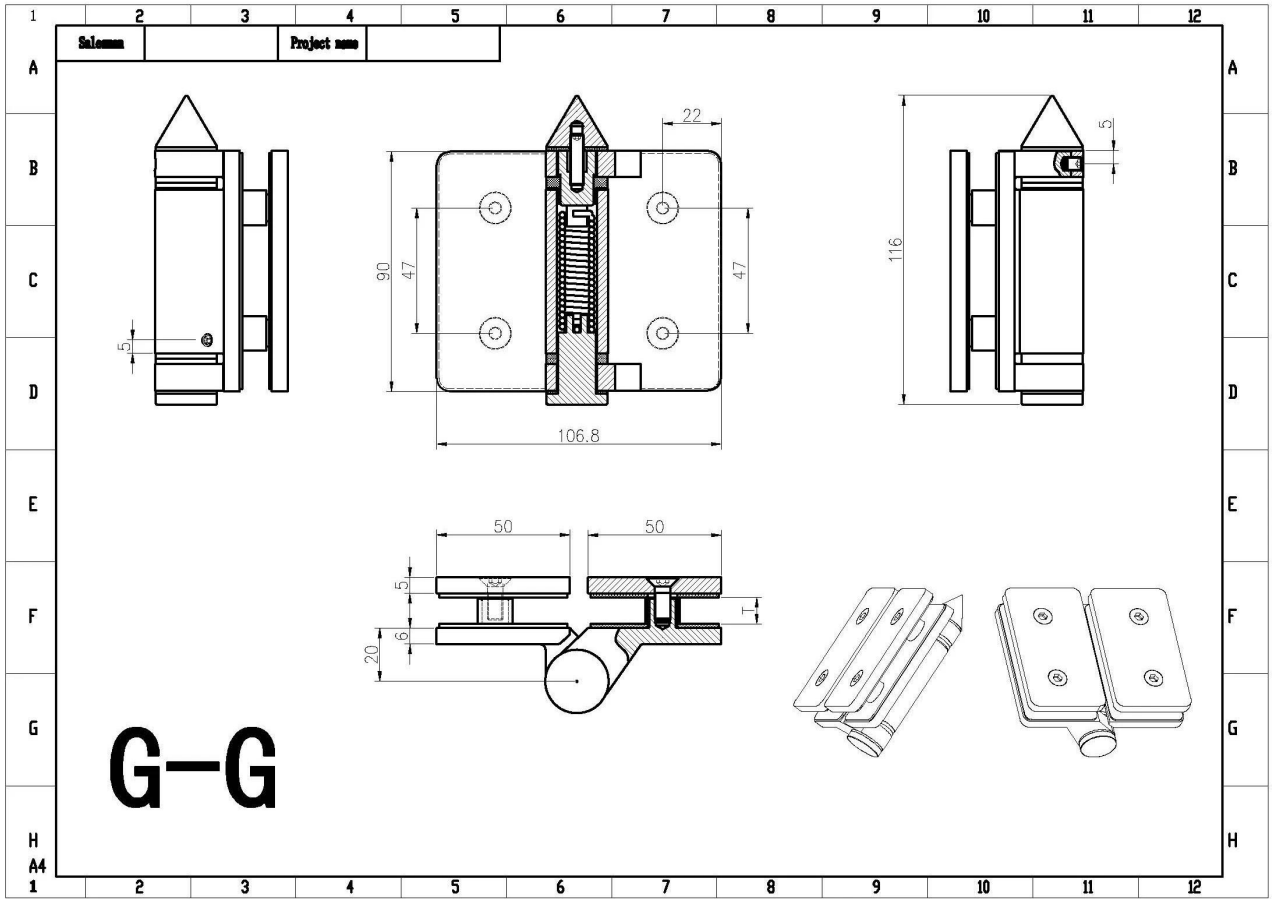
Петля # стекло к стеклу, с конической крышкой на одном конце-



Петля стекло-стекло с плоской крышкой на обоих концах



Размеры петли стекло-стекло -



Петля стекло-стена, с конической крышкой на обоих концах-



G-W2

Петля стекло-стена с плоской заглушкой на обоих концах-



Стекло-шарнир для круглой стойки, с конической крышкой на обоих концах-



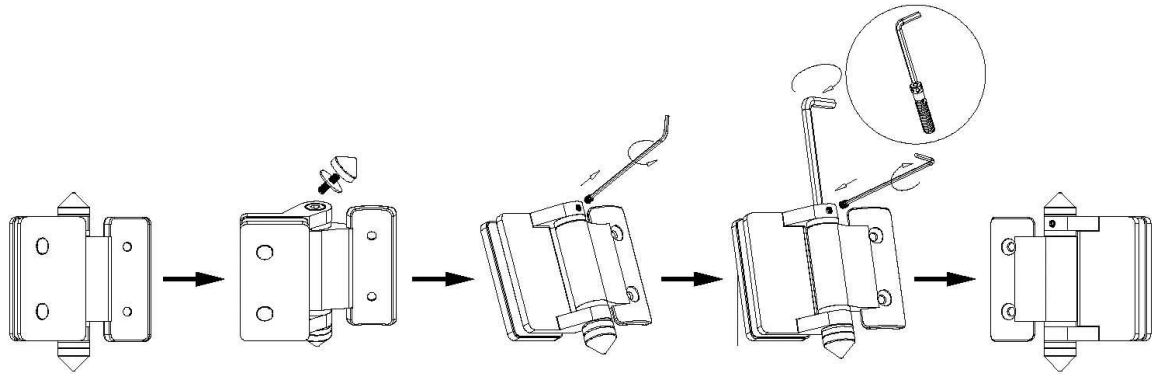
G-R2

Петля для стекла и круглой стойки с плоской крышкой на обоих концах-



Инструкция по установке петли стекло к стеклу-

Instructions for adjusting tension on Glass to Round post hinge

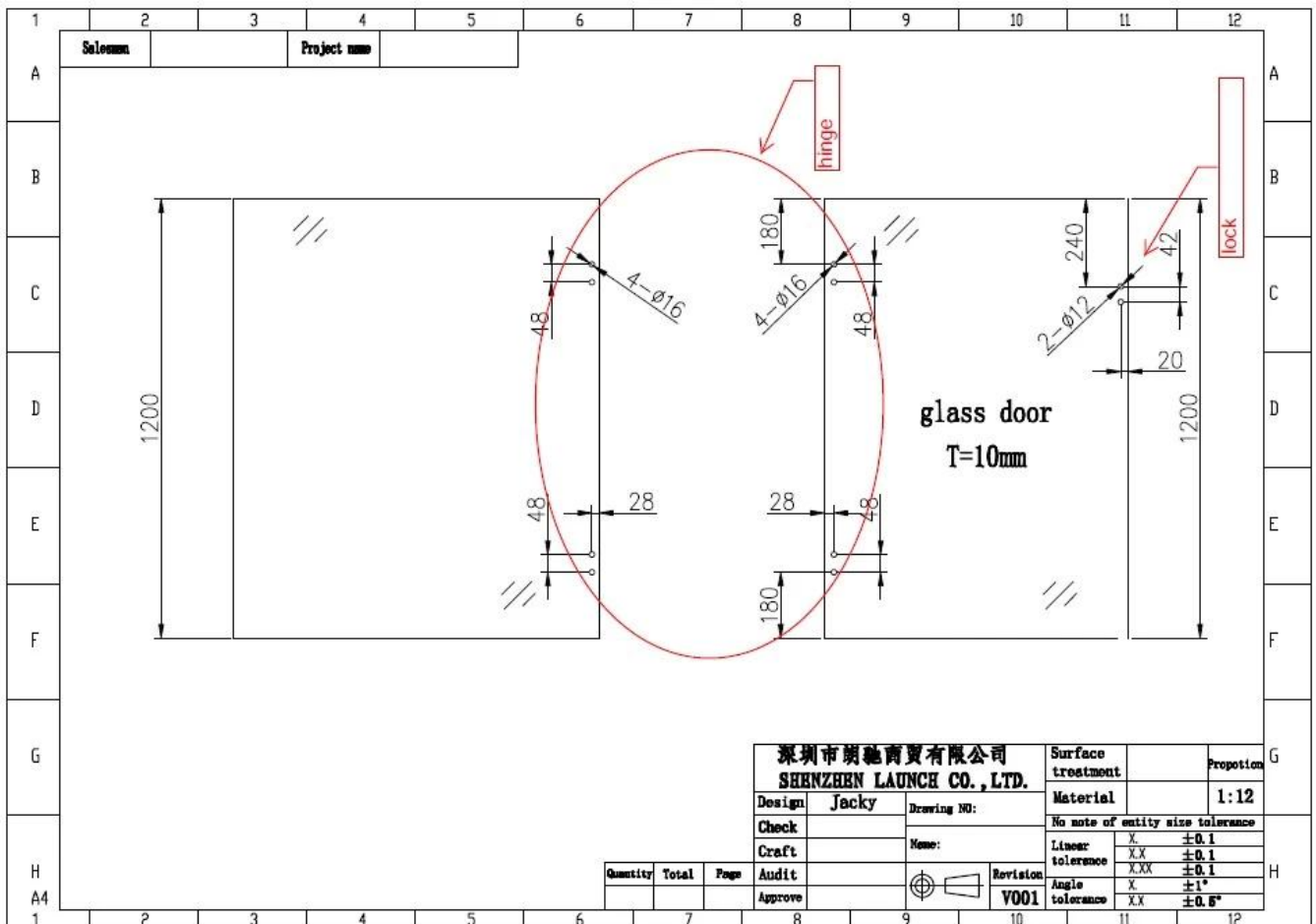


STEP 1
Remove cone and grub screw by turning anticlockwise to reveal tension pin.

STEP 2
Remove grub screw from side of hinge with Allen Key supplied.

STEP 3
Turn the tension pin clockwise to the next hole in tension pin, then tighten the grub screw, repeat this process a Maximum of three times or 360°, Do not over tension.

Чертеж стеклянных отверстий для петли и защелки стеклянной двери-



Фотографии изготовления стеклянных петель-



Фото проекта ограждения бассейна со стеклянными петлями-





