

Стекло железнодорожных противостояние кронштейн (модель нет. SF-50) для 10-19mm закаленное стекло, установленный в бетон.

Подробная информация о стеклянными перилами с противостояния

1.Specification из стекла противостояния:

крышка: 50 * 10 мм, корпус: 50 * 30 мм, M12 * 120 нить bolt.silicon резиновая прокладка включены
Дизайн 2.OEM доступен

3.for 10-19mm закаленное стекло

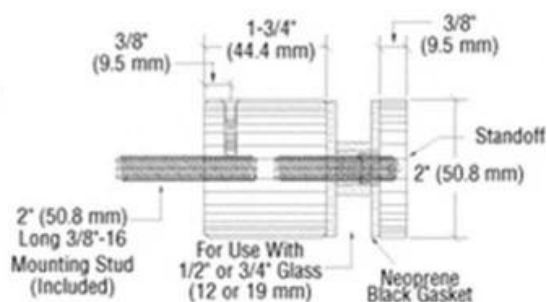
4.net вес: 0,6 кг

5.Material: нержавеющая сталь 304/316

6.finish: матовая и зеркальная полировка

7.Easy для установки

Размеры стекла железнодорожных зазора кронштейна:



SF-50

Стекло железнодорожных противостояние



Еще фотографии проекта для стекла железнодорожных противостояния после установки:



www.launch-china.cn