

Аппаратные трубопроводные фитинги пробирки 3-х частей угол 90 и 120 градусов локоть квадратная труба

Характеристики:

А
в
и
м
р
я
о
в
ы
е
и
р
у
б
в
а
р
а
в
о
д
н
ы
е
ф
и
т
и
н
г
и
п
р
о
б
и
р
к
и
З
-
х
ч
а
с
т
е
й
у
г
о
л
9
и
1
2
г
р
а
д
у
с
о
в
л
о
к
о
т
ь
к
в
а
д
р
а
т
н
а
я
т
р
у
б
а

К
в
д
р
а
т
н
ы
й
Ф
Д
е
С
В
2
,
S
2
3
,
S
2
4
,
S
2
5
Ф
а
а
в
р
и
в
р
ж
а
в
е
ю
щ
а
я
с
т
а
л
ь
2
1
5
/
3
4
/
3
1
6
Ф
р
и
в
у
ж
в
н
и
е
О
Е
М
&
О
Д
М

К
в
а
н
т
и
н
а
р
и
т
о
р
и
я
ю
в
е
р
к
а
л
о
и
л
и
э
л
е
к
т
р
о
п
л
е
т
а
н
а
в
р
а
з
н
ы
х
ц
в
е
т
а
х

2
5
и
м
е
р
5
м
м
,
3
м
м
*
3
м
м
,
4
м
м
*
4
м
м
и
л
и
5
м
м
*
5
м
м
ш
р
о
и
р
в
д
д
р
и
в
л
и
я
э
к
с
п
о
р
т
е
р
в
р
д
и
я
е
р
о
в
е
д
е
н
и
я
о
б
р
а
з
ц
а

Ж
в
н
у
ж
н
в
й
в
а
т
н
ы
й
п
а
к
е
т
+
к
о
р
о
б
к
и
и
л
и
с
о
г
л
а
с
н
о
з
а
п
р
о
с
у
к
л
и
е
н
т
о
в

Модели продукта:

Для использования с пробирками 25 * 25 * 1,2 (мм)

2-канальные разъемы пробирки 90 градусов



2-контактные соединители 120 градусов



3-канальные разъемы пробирки 90 градусов



3 пути 120 градусов пробирки



4 пути 90 градусов разъем



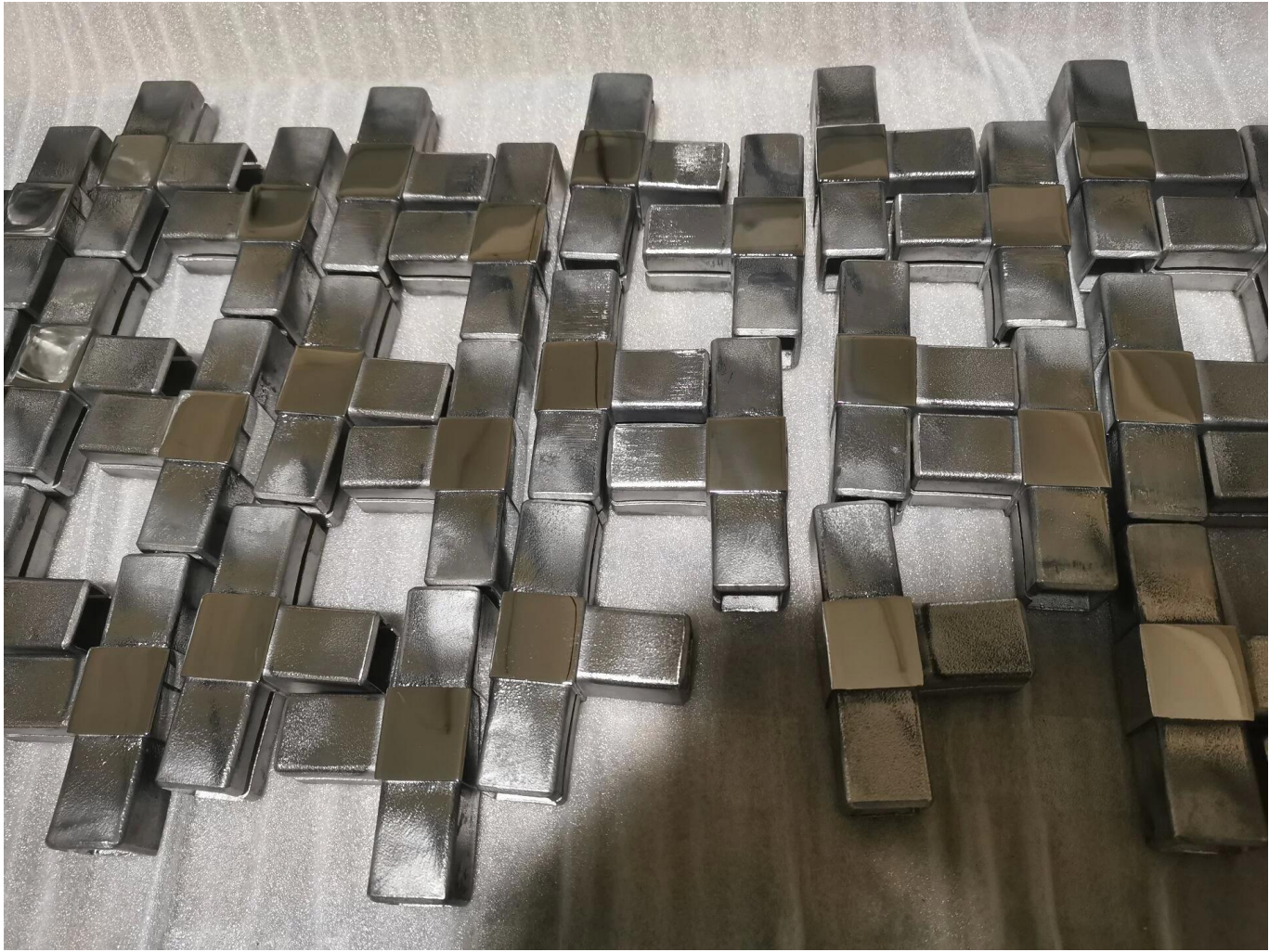
Конец крышки для пробирок 25 мм

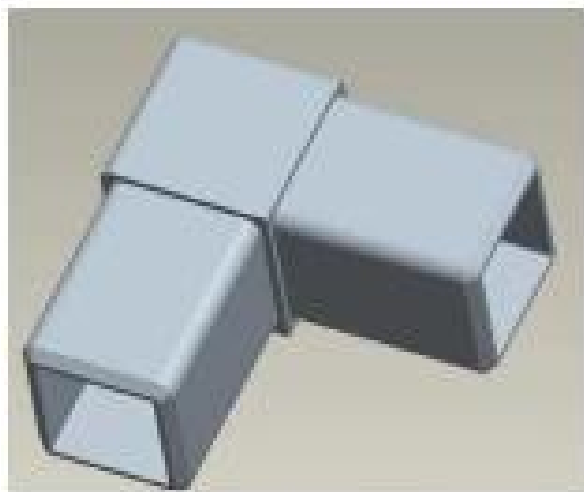


Круглая основание:

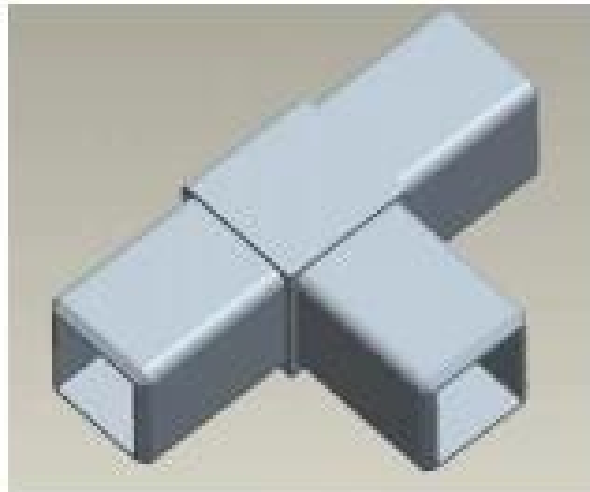


Зеркальная полированная отделка:

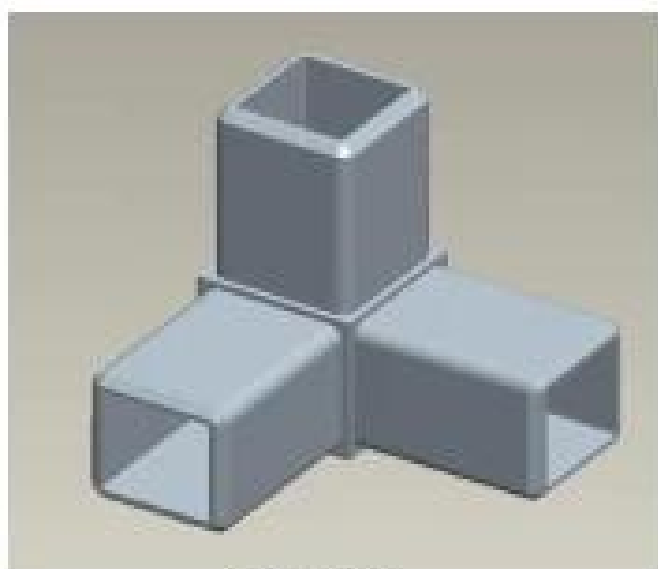




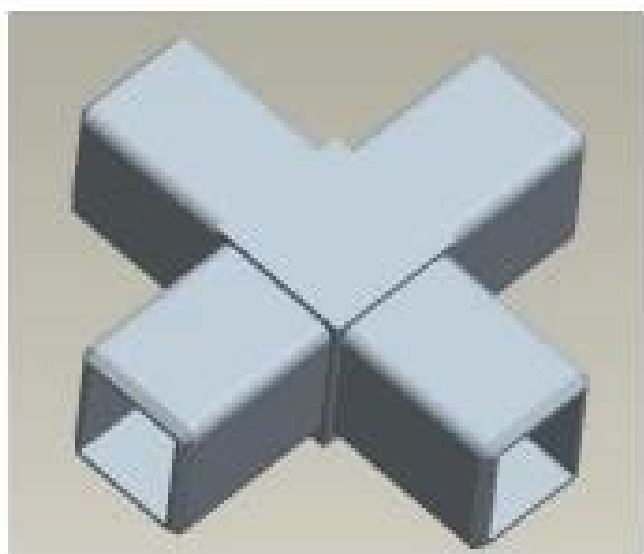
S201



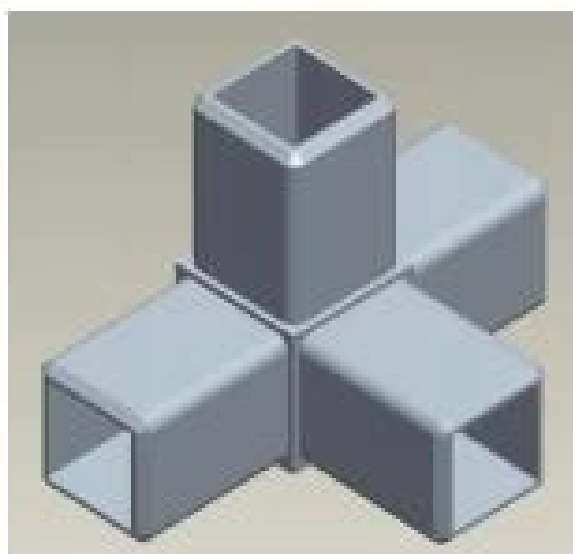
S202



S203



S204



S205

Для использования с трубками 40 * 40 * 1,5 (мм)





S401



S402



S403

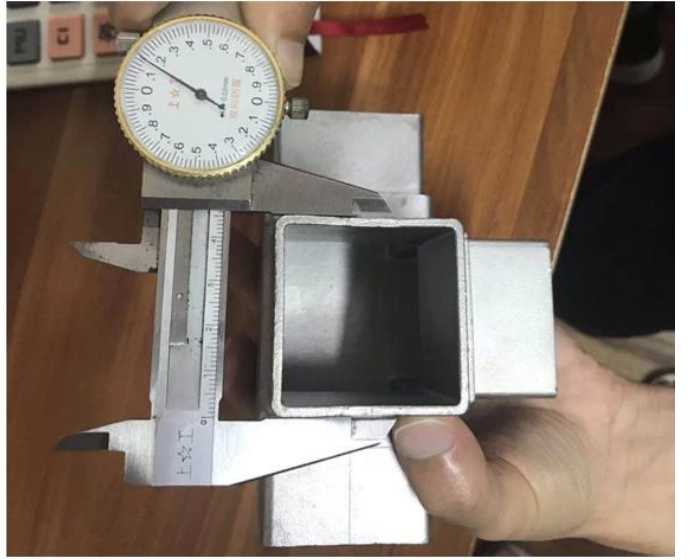



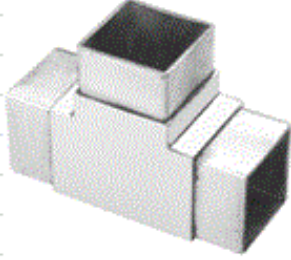



S404



S405

Для использования с пробирками 50 * 50 * 2 (мм):



| | | |
|---|----------------------|---------------------|
| 2-way tube connector | For tube dimensions | Model |
|  | 40×20×1.5(mm) | S400 |
| | 40×40×1.5(mm) | S401 |
| | 50×50×1.5(mm) | S501 |
| | 51×51×3.2(mm) | S511 |
| 3-way tube connector | For tube dimensions | Model |
|  | 40×40×1.5(mm) | S402 |
| | 51×51×3.2(mm) | S512 |
| | 3-way tube connector | For tube dimensions |
|  | 30×30×1.5(mm) | S303 |
| | 40×40×1.5(mm) | S403 |
| | 50×50×2.0(mm) | S503 |
| | 51×51×3.2(mm) | S513 |
| 4-way tube connector | For tube dimensions | Model |
|  | 40×40×1.5(mm) | S404 |
| | 50×50×2.0(mm) | S504 |
| | 51×51×3.2(mm) | S514 |
| 4-way tube connector | For tube dimensions | Model |
|  | 40×40×1.5(mm) | S405 |

ПроектФотографии:



Круглый тип Нержавеющая сталь трубы угловой разъем / труба локоть:



| Part No. | For tube size | Material | Finish |
|----------|------------------------------------|--------------------------|---------------------|
| ▪ E301 | ▪ Φ 42.4mm ▪ Φ 50.8mm | ▪ AISI 304 ▪ AISI 316 | ▪ Satin ▪ Mirror |



| Part No. | For tube size | Material | Finish |
|----------|------------------------------------|--------------------------|---------------------|
| ▪ E302 | ▪ Φ 42.4mm ▪ Φ 50.8mm | ▪ AISI 304 ▪ AISI 316 | ▪ Satin ▪ Mirror |



| Part No. | For tube size | Material | Finish |
|----------|------------------------------------|--------------------------|---------------------|
| ▪ E303 | ▪ Φ 42.4mm ▪ Φ 50.8mm | ▪ AISI 304 ▪ AISI 316 | ▪ Satin ▪ Mirror |



| Part No. | For tube size | Material | Finish |
|----------|------------------------------------|--------------------------|---------------------|
| ▪ E304 | ▪ Φ 42.4mm ▪ Φ 50.8mm | ▪ AISI 304 ▪ AISI 316 | ▪ Satin ▪ Mirror |



| Part No. | For tube size | Material | Finish |
|----------|--------------------------------|--------------------------|---------------------|
| ▪ E305 | ▪ Φ 12mm ▪ Φ 20mm | ▪ AISI 304 ▪ AISI 316 | ▪ Satin ▪ Mirror |



| Part No. | For tube size | Material | Finish |
|----------|-----------------|--------------------------|---------------------|
| ▪ E306 | ▪ Φ 50.8mm | ▪ AISI 304 ▪ AISI 316 | ▪ Satin ▪ Mirror |



| Part No. | For tube size | Material | Finish |
|----------|---------------|--------------------------|---------------------|
| ▪ E307 | ▪ Φ 43 | ▪ AISI 304 ▪ AISI 316 | ▪ Satin ▪ Mirror |



| Part No. | For tube size | Material | Finish |
|----------|---------------|--------------------------|---------------------|
| ▪ B502 | ▪ Φ 12mm | ▪ AISI 304 ▪ AISI 316 | ▪ Satin ▪ Mirror |



Доставка и упаковка

--DeLivery: 3-5 дней по воздуху. 10-15 дней по морю

- Пакетинг: один кусок в один пластиковый пакет, 3 штуки в одну коробку.

- Значение времени ведения: 3-5 дней, если товары на складе. 15-20 дней, если товары не на складе. (Это дефекты по количеству)





Свяжитесь с нами сейчас для получения дополнительной информации:

Электронная почта: sales03@launch-china.cn

Моб / WhatsApp: +8613686807796