

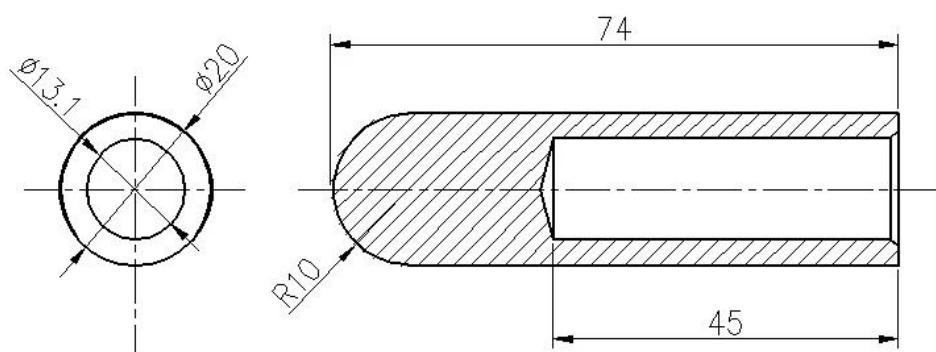
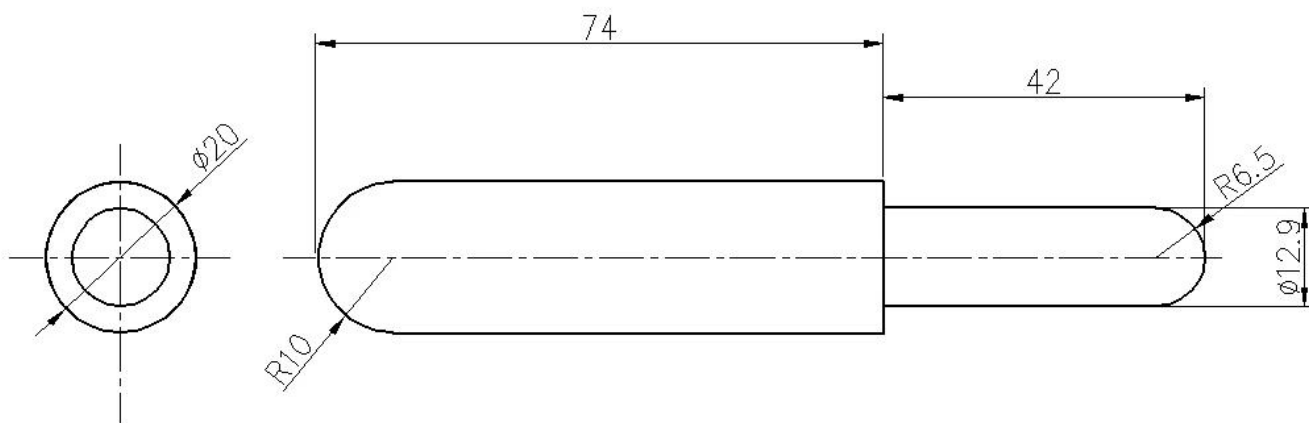
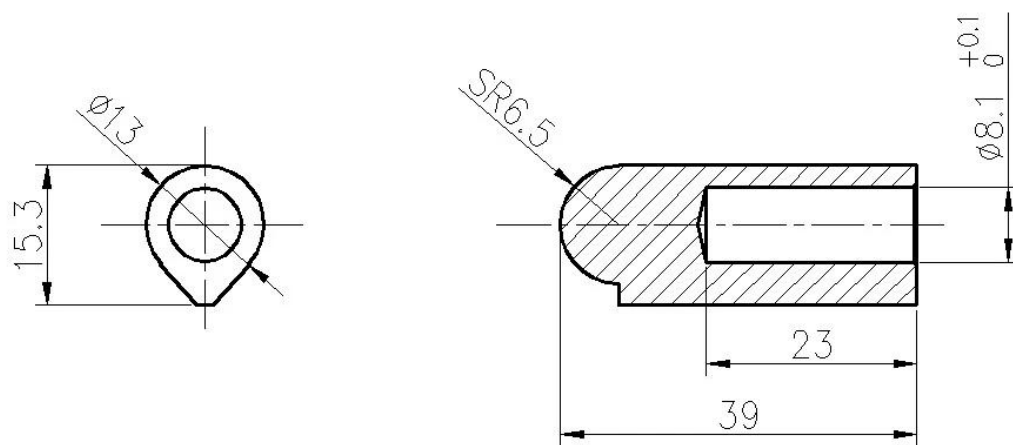
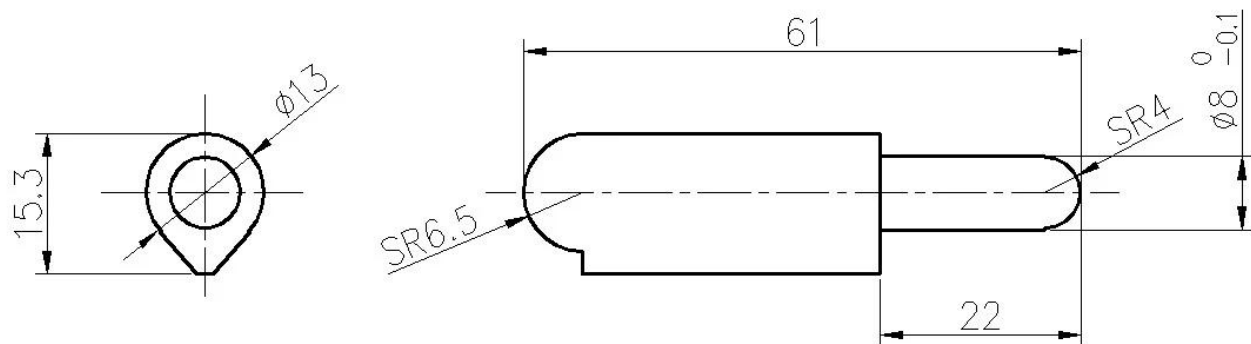
## Сверхмощный 6 -дюймовый алюминевый сварка на шарнирные сварки алюминиевые петли

Вещь	Сварка на петлях
Шарнирный материал	Нержавеющая сталь, углеродистая сталь, алюминий
Материал для булавки и стиральной машины	Сталь, латунь, нержавеющая сталь
Обработка поверхности	Полированный
Заявление	Тела грузовиков, отказания контейнеров, сельскохозяйственное оборудование, электронные шкафы
Размер	Как вам нужно
Услуга	OEM & ODM





Технический Рисунок:



## Приложения:



КонтактнасазаболеетДетали:

Канун

Эл. адрес:[sales03@launch-china.cn](mailto:sales03@launch-china.cn)

HP/WhatsApp/WeChat: +8613686807796