

Сверхмощная сварка из нержавеющей стали на подъеме дверной петли Сварочная дверная петля для стальных или железных ворот

<b>Элемент</b>	Приварка петель, сварка петель, сварка петель для стальных дверей
<b>Материал шарнира</b>	Нержавеющая сталь, углеродистая сталь, алюминий
<b>Материал штифта и шайбы</b>	Сталь, латунь, нержавеющая сталь
<b>Обработка поверхности</b>	Полированный
<b>Приложение</b>	Кузова грузовиков, контейнеры для мусора, сельскохозяйственная техника, электронные шкафы
<b>Размер</b>	Как вам требуется
<b>Услуга</b>	ОЕМ & ОДМ

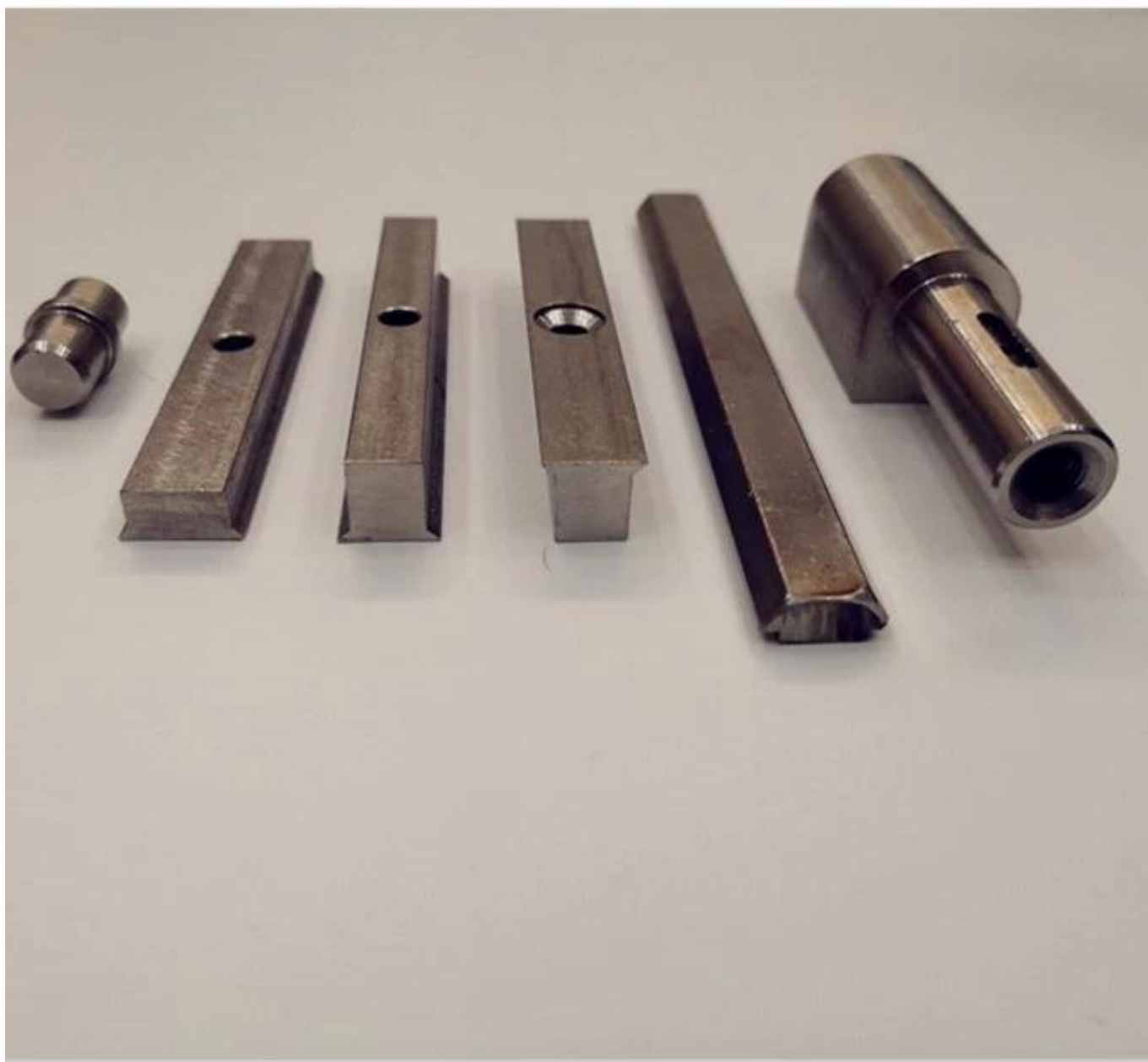
**Сварные петли из зеркально полированной нержавеющей стали:**



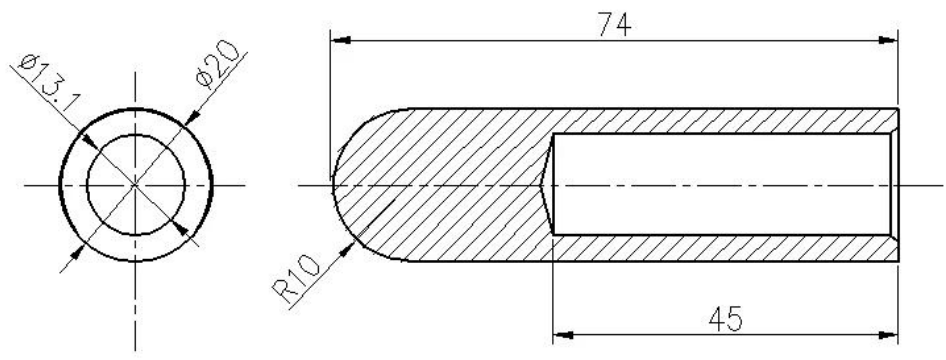
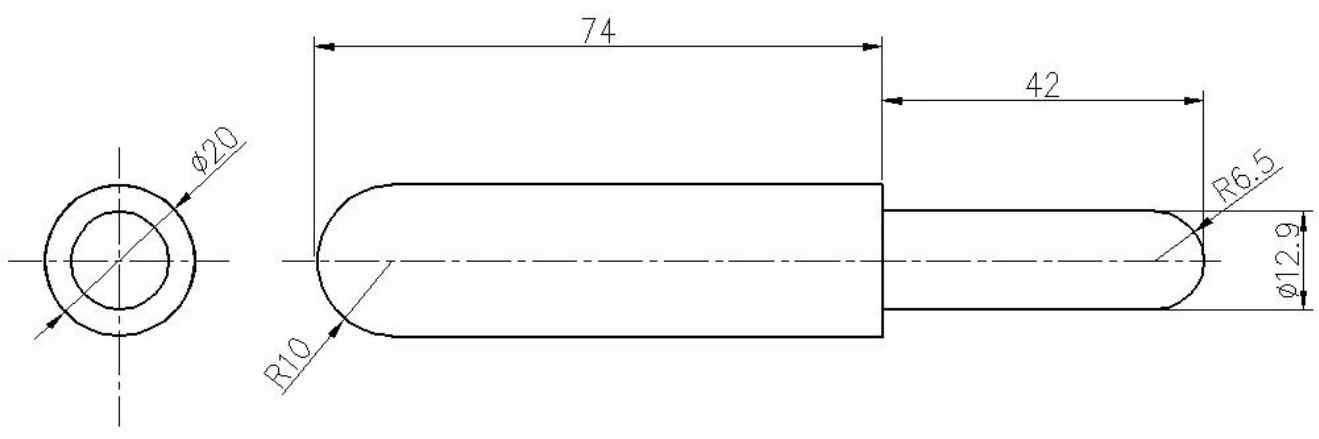
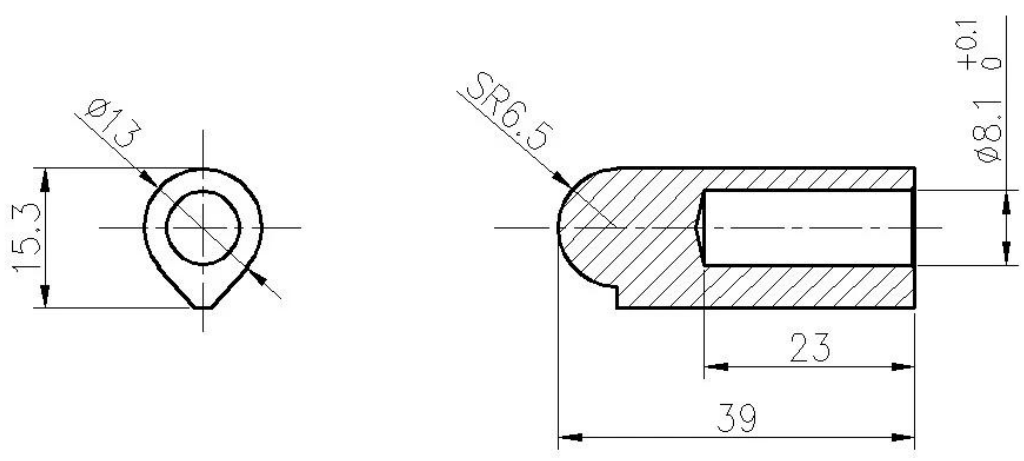
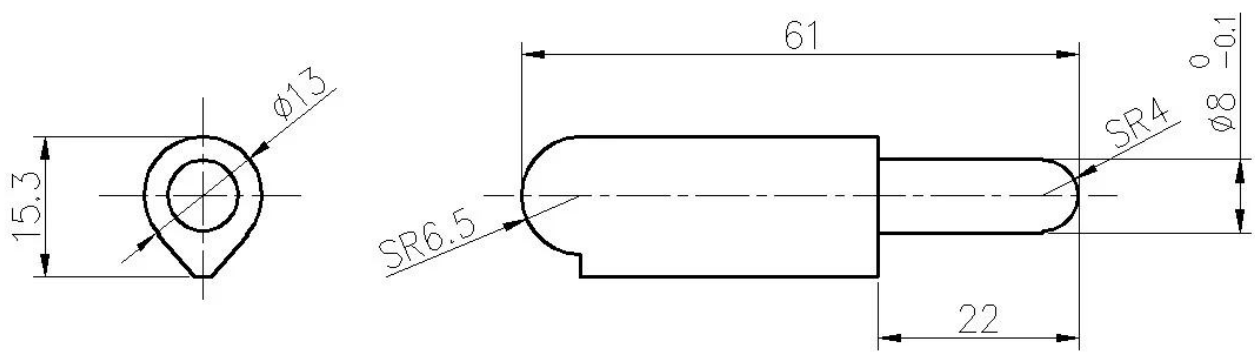
**Финишный сварной шов на петлях:**







Технические рисунки:



Приложения:



**Свяжитесь с нами для более подробной информации:**

**Откровенный**

**Электронная почта: [sales02@launch-china.cn](mailto:sales02@launch-china.cn)**

**HP/WhatsApp/WeChat: 8615906261741**