

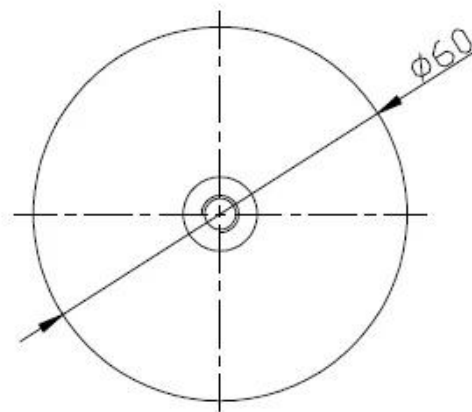
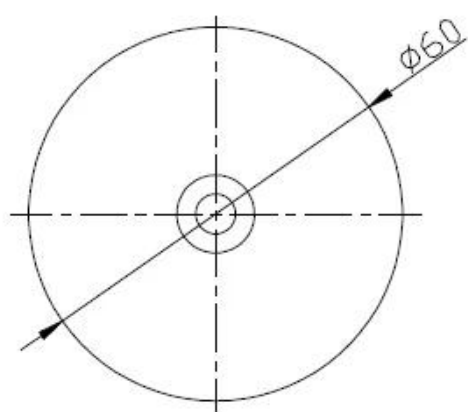
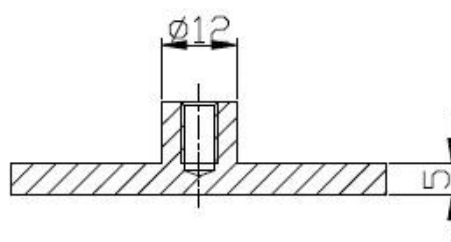
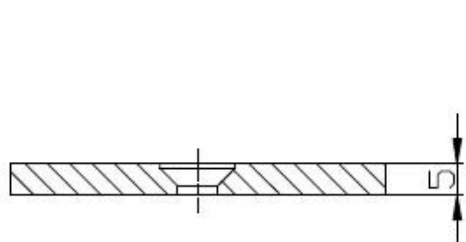
## Высокое качество нержавеющей стали 180 градусов стеклянные зажимы стеклянные перила зажимы

### Описание товара

|                       |  |
|-----------------------|--|
| Продукт Намне         | Высококачественные стеклянные зажимы из нержавеющей стали на 180 градусов, зажимы для стеклянных перил |
| Материал              | Нержавеющая сталь 304 или 316  |
| Конец                 | Зеркальная / сатинированная отделка  |
| МпроизводствоМетод    | Обработка или литье с ЧПУ. Зависит от количества.  |
| Для толщины стекла    | Стекло 10-12 мм или требования заказчика   |
| Тип зажима для стекла | Индивидуальный зажим для стекла  |
| Применение            | Для крепления стеклянных панелей под разными углами.   |
| заявка                | Стеклянные перила для балкона, лестницы, террасы, ограждения бассейна ,,,                              |
| Установка             | Стаканмонтаж   |
| Образец               | Доступно для проверки качество перед заказом   |
| Заводская инспекция   | Имеется в наличии  |
| Безопасная упаковка   | Пакет из пузырчатой пленки - картонная коробка - картонная коробка                                     |
| Проверенный           | Да (может быть предоставлен отчет об испытании материала)  |
| ОМЕ & ODM Сервис      | Адоступный   |

### Детали стеклянного зажима на 180 градусов

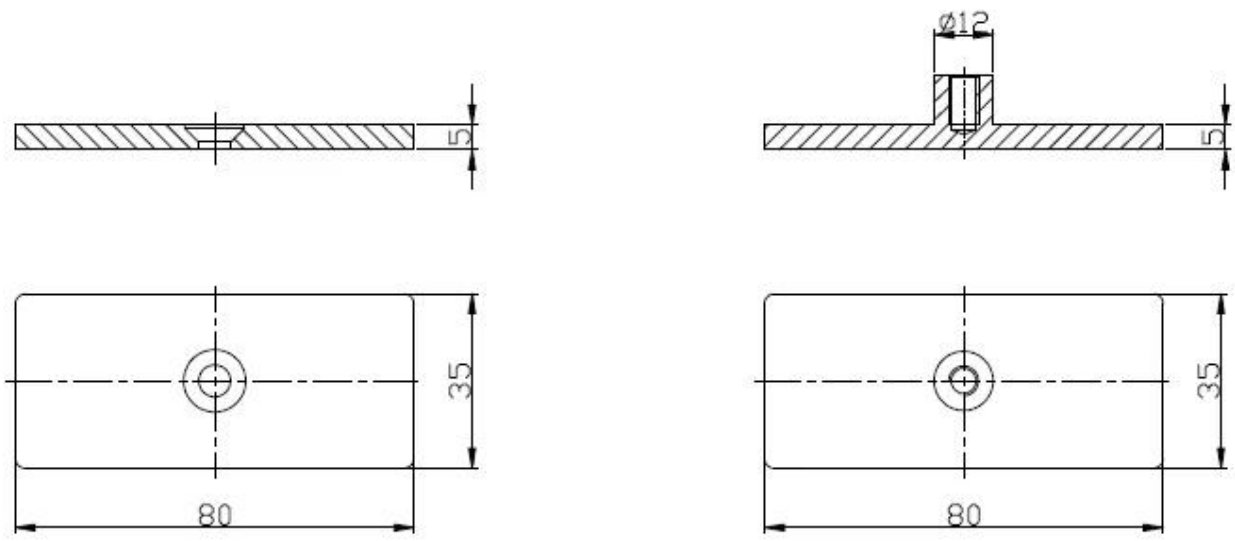
(1) Круглая форма СВ-60



-Также доступен стеклянный зажим нестандартного размера и степени. Мы фабрика.

(2) Квадратная форма ВС-80x35





(3) Квадратная форма, установленная сверху ПВ-180





**Проект стеклянного зажима на 180 градусов**







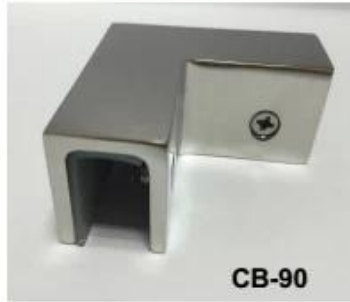
разное Стакан Зажимы тыма заинтересованный





**BC-80x35**

- Square 80x35mm clamps
- To hold **180°** glass panels
- For 8-12mm glass



**CB-90**

- Corner glass clamp
- To hold **90°** glass panels
- For 8-12mm glass



**BC-60**

- Round  $\phi 60$ mm clamps
- To hold **180°** glass panels
- For 8-12mm glass



**PV-90**

- Corner glass clamp
- To hold **90°** glass panels
- For 12-15mm glass



**CB-180**

- **Glass to wall** clamps
- For 8-12mm glass



**PV-135**

- Corner glass clamp
- To hold **135°** glass panels
- For 8-12mm glass

| Drawing   | Picture   | Ref.  | A  | B  | C  | D  | E           |
|---|---|-------|----|----|----|----|-------------|
|    |    | G108  | 55 | 55 | 30 | 11 | 0           |
|   |   | G108R | 58 | 55 | 30 | 11 | R25.4       |
|    |    | G101  | 51 | 41 | 25 | 11 | 0           |
|   |   | G101R | 55 | 41 | 25 | 11 | R21.5/R25.4 |
|   |   | G102  | 44 | 44 | 25 | 11 | 0           |
|   |   | G102R | 48 | 44 | 25 | 11 | R21.5/R25.4 |
|    |    | G103  | 50 | 40 | 22 | 8  | 0           |
|   |   | G104  | 50 | 40 | 26 | 12 | 0           |
|   |   | G105  | 54 | 45 | 28 | 14 | 0           |
|   |   | G107  | 63 | 45 | 28 | 14 | 0           |
|    |    | G103R | 52 | 40 | 22 | 8  | R21.5       |
|   |   | G104R | 52 | 40 | 26 | 12 | R21.5       |
|   |   | G105R | 58 | 45 | 28 | 14 | R21.5/R25.4 |
|   |   | G107R | 66 | 45 | 28 | 14 | R21.5/R25.4 |
|  |  | G106  | 50 | 40 | 25 | 12 | 0           |
|   |   | G106R | 52 | 40 | 25 | 12 | R21.5/R25.4 |

## **Добро пожаловать кобычай сделанный если нужно!**

### **часто задаваемые вопросы**

1. вы на заводе?

Да, мы на заводе.

2. Вы предлагаете бесплатные образцы?

Да, мы предлагаем бесплатные образцы, но клиентам необходимо оплатить экспресс-доставку.

3. Какие материалы у вас есть?

У нас есть материал из нержавеющей стали 304, 316, 316L и Duplex 2205.

4. каковы ваши MOQ?

Минимальный объем заказа - 1 шт.

5. Какие платежи вы принимаете?

Мы принимаем оплату T / T, LC, PayPal, West Union и т. Д.

**6. Каков ваш срок оплаты?**

Наши условия оплаты - T / T  100% или 30/70  или аккредитив по предъявлении.

**7. каково ваше время доставки?**

Наш срок доставки составляет от 5 до 30 дней в зависимости от вашего количества.

**8. Вы предлагаете услуги OEM и ODM?**

Да, мы предлагаем услуги OEM и ODM.

**9. Предлагаете ли вы послепродажное обслуживание?**

Да, мы предлагаем послепродажное обслуживание. Любая жалоба на заказы будет рассмотрена вовремя в течение 12 часов.

## **Связаться с нами**

Любые запросы или вопросы, пожалуйста, оставьте сообщение. Мы свяжемся с вами в течение 24 часов!

По любым срочным вопросам обращайтесь, как показано ниже:

-Электронная почта: sales04@launch-china.cn

-Тел: (86-755) 8603 7559

-Skype: launch\_04

-Mob / какое приложение: + 86-15989339827