

## Высокое качество нержавеющей стали 180 градусов квадратного типа стеклянный зажим ...

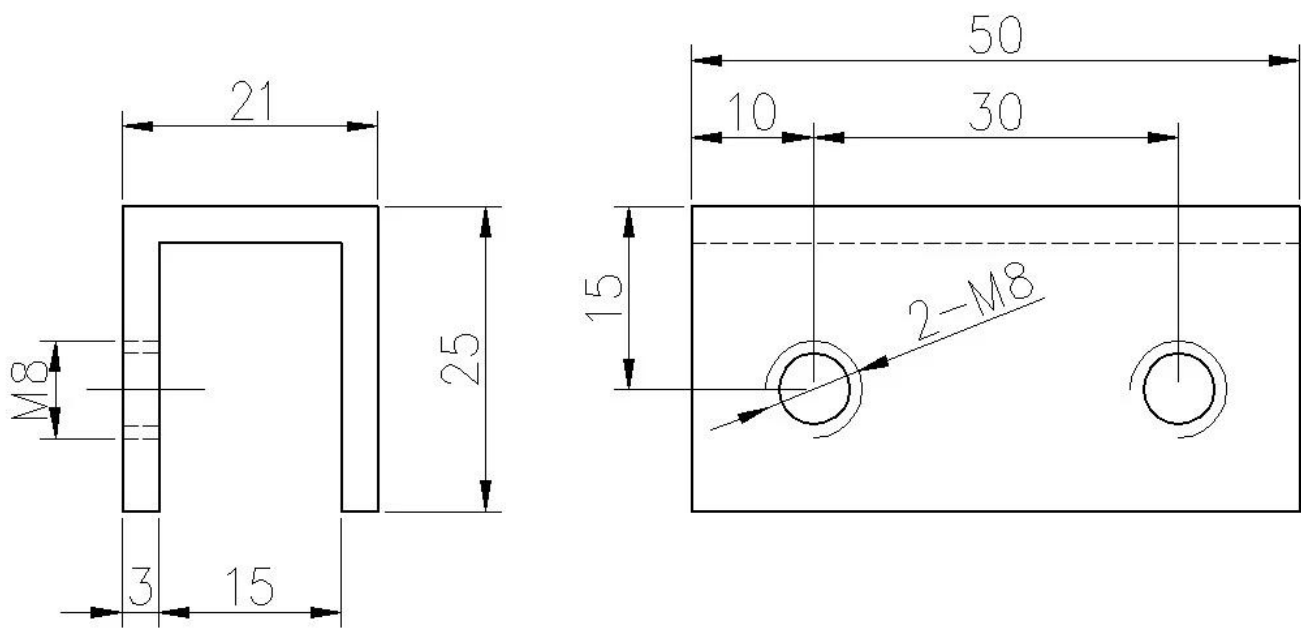
### Описание

- Изготовлен из нержавеющей стали 316 (доступна нержавеющая сталь 304)
- Матовый матовый, зеркальный или черный гальванический
- Для стекла 8-12 мм
- Размер: 50x25 мм
- Для использования в панели из закаленного стекла 180 градусов
- Минимальное количество заказа: одна штука
- Пример: имеется
- Стеклянные зажимы по индивидуальному заказу: в наличии (мы на заводе)
- Продукция OEM приветствуется

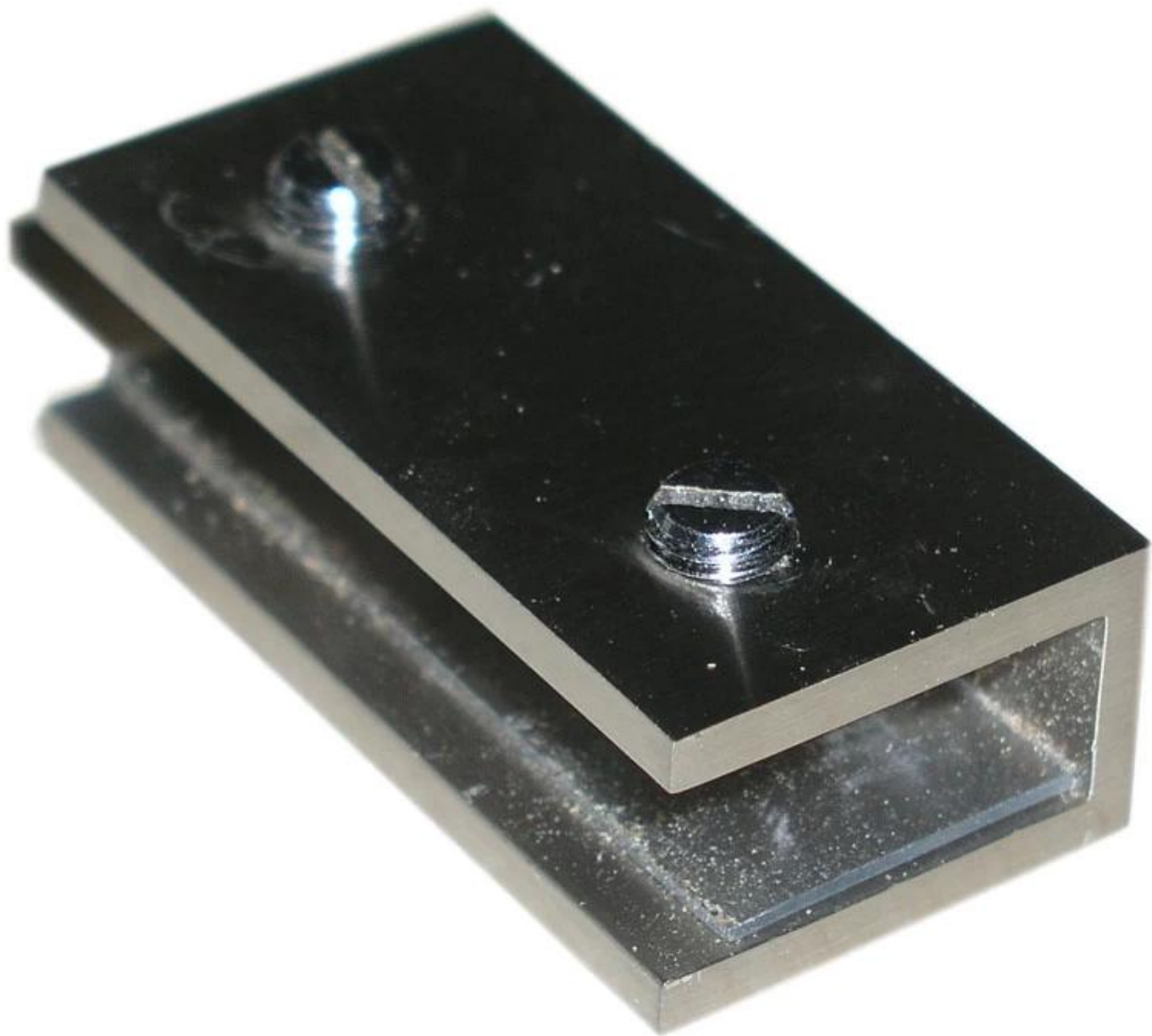
### Стеклянный зажим ПВ-180 детали

Размер стеклянных зажимов





Вид сбоку



Проект





### Доставка и упаковка

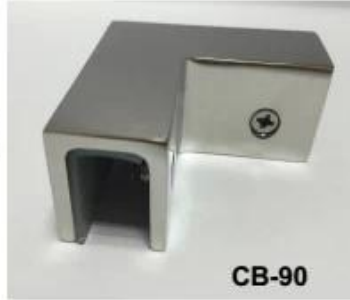
- Срок доставки: 5-7 дней по воздуху. 15-20 дней по морю.
- Упаковка: один ПК в один пластиковый пакет, затем в одну белую коробку, 10 штук в одну коробку.
- Регулярное время выполнения заказа: 7 дней, если товары есть в наличии. Около 20 дней, если товаров нет на складе. Это зависит от количества.

### Доступны другие зажимы для стекла



**BC-80x35**

- Square 80x35mm clamps
- To hold **180°** glass panels
- For 8-12mm glass



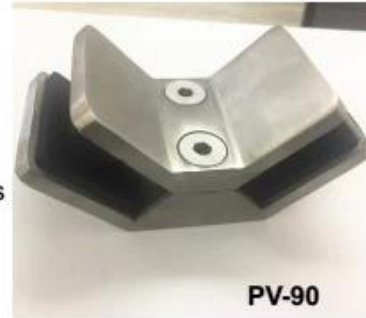
**CB-90**

- Corner glass clamp
- To hold **90°** glass panels
- For 8-12mm glass



**BC-60**

- Round  $\phi$ 60mm clamps
- To hold **180°** glass panels
- For 8-12mm glass



**PV-90**

- Corner glass clamp
- To hold **90°** glass panels
- For 12-15mm glass



**CB-180**

- **Glass to wall** clamps
- For 8-12mm glass



**PV-135**

- Corner glass clamp
- To hold **135°** glass panels
- For 8-12mm glass

Drawing	Picture	Ref.	A	B	C	D	E
		G108	55	55	30	11	0
		G108R	58	55	30	11	R25.4
		G101	51	41	25	11	0
		G101R	55	41	25	11	R21.5/R25.4
		G102	44	44	25	11	0
		G102R	48	44	25	11	R21.5/R25.4
		G103	50	40	22	8	0
		G104	50	40	26	12	0
		G105	54	45	28	14	0
		G107	63	45	28	14	0
		G103R	52	40	22	8	R21.5
		G104R	52	40	26	12	R21.5
		G105R	58	45	28	14	R21.5/R25.4
		G107R	66	45	28	14	R21.5/R25.4
		G106	50	40	25	12	0
		G106R	52	40	25	12	R21.5/R25.4

Если вам нужна цитата или какие-либо вопросы, оставьте сообщение.

Или свяжитесь со мной, как указано ниже. свяжемся с вами как можно скорее!

По любым срочным вопросам обращайтесь в WeChat / в чате: +86 15989339827

## CONTACT US

WELCOME TO CONTACT US. WE WILL DO OUR BEST TO HELP YOU!

- ✓ Name: Wendy
- ✓ Email: [sale04@launch-china.cn](mailto:sale04@launch-china.cn)
- ✓ Mobile/Whatsapp/Wechat: +86 159 8933 9827