

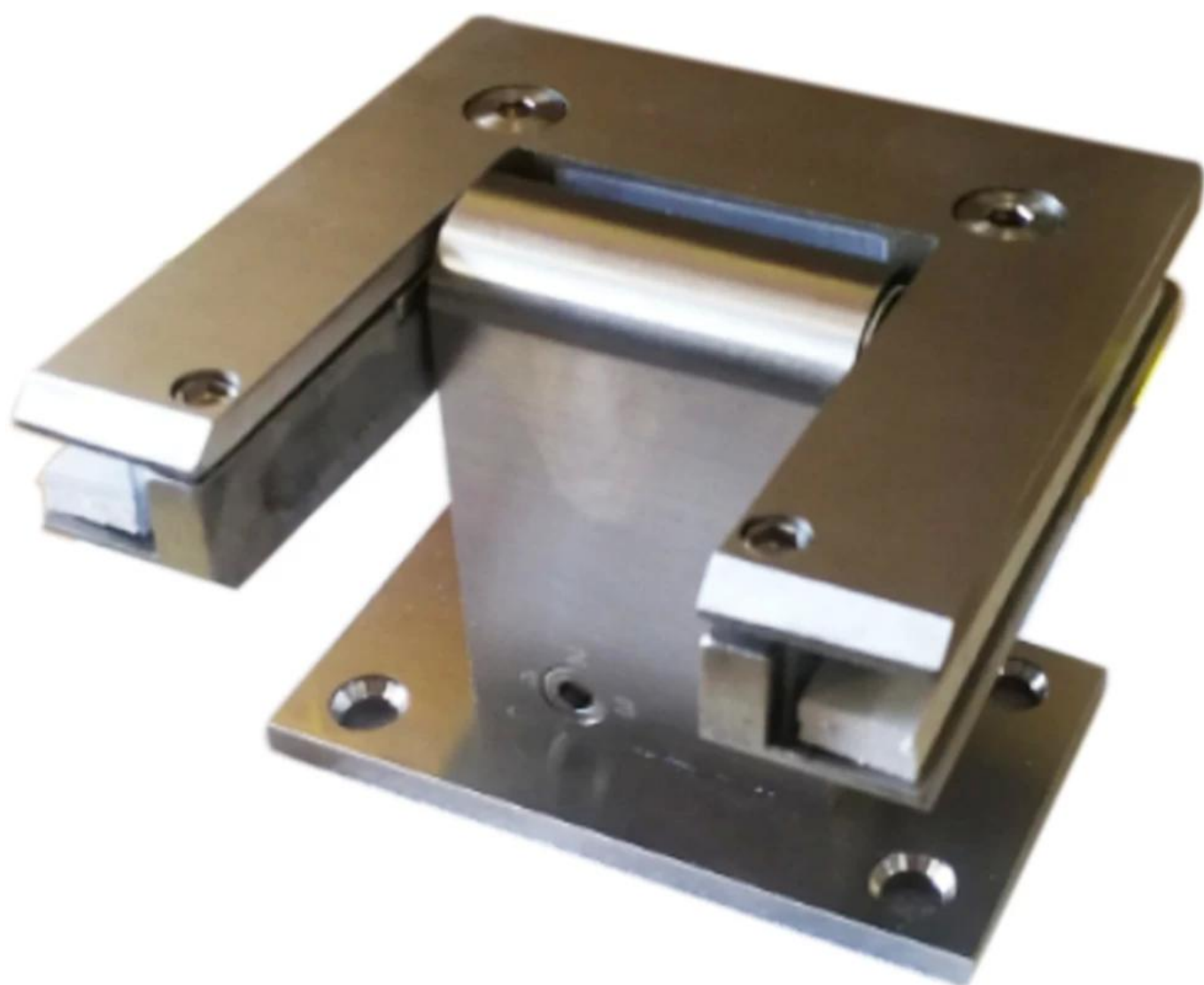
Внутреннее масло Динамические гидравлические стеклянные Дверные петли для внутренних кабинет  
стеклянные двери, у нас есть 180 градусов стекла к шарнирному стеклом и стеклом к петлю на стекле.

# Спецификации. Для нефтяной динамической гидравлической стеклянной двери шарнира -

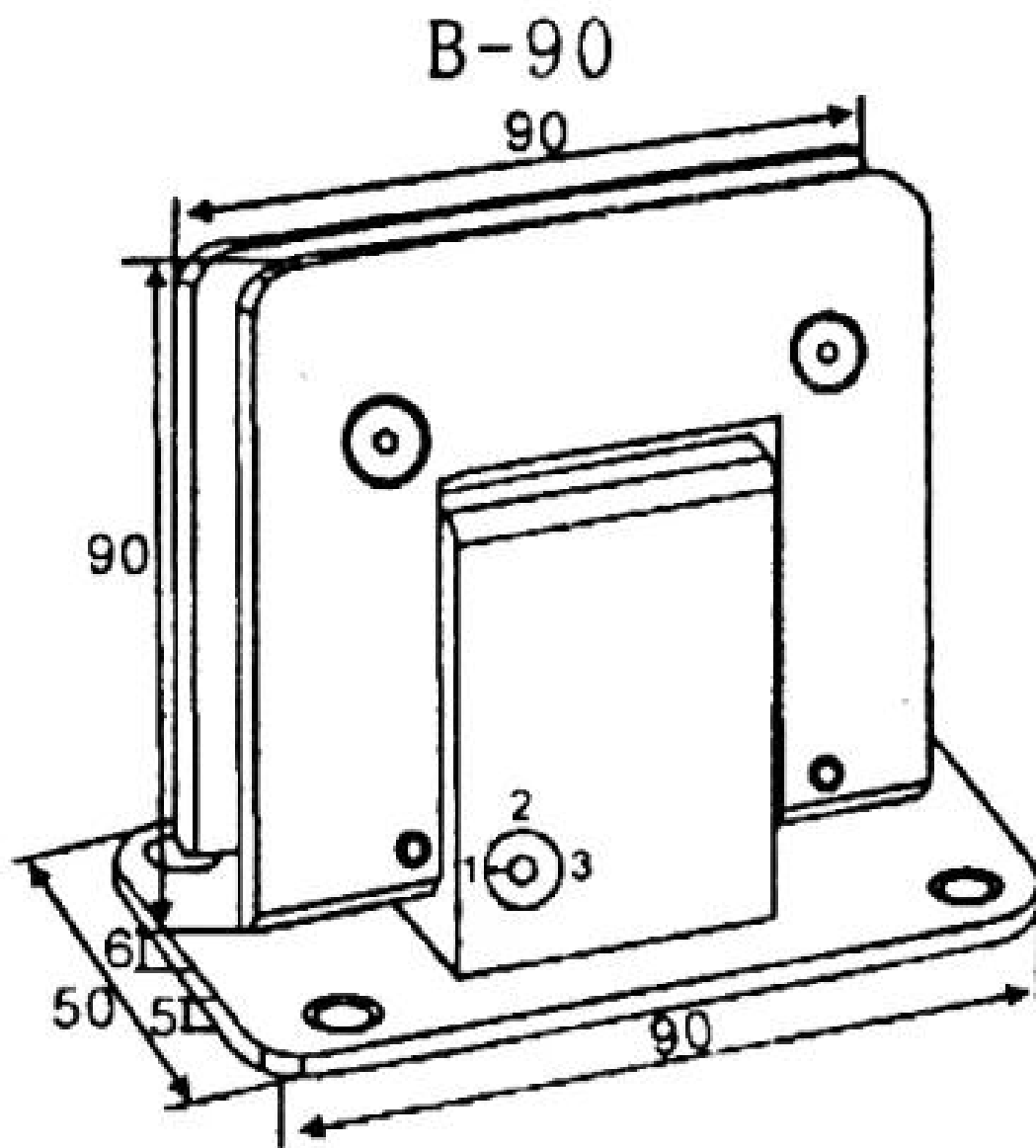
Материал	304 нержавеющей сталь
Заканчивать	Матовый, полированный, матовый черный
Максимум. Ширина стеклянной двери	1000 мм
Максимум. Вес стеклянной двери	80 кг / пара шарнира
Функция	90 градусов
Толщина стекла	Толщина 8-13,52 мм
Монтаж	Стекло к стене
Тип двери	Качающийся
Регулируемый	да
Подать заявление	Влажный окружен

# Фото дисплей для нефтяных динамических гидравлических стеклянных дверных петель, модель #  
B90 -





Размеры для стеклянного шарнира



# Производство и упаковка для нефтяных динамических гидравлических стеклянных двери







# Инструкции по установке для нефтяных динамических гидравлических стеклянных дверных петель



Видео нефтяной динамической гидравлической стеклянной двери шарнира -

# Проектные фотографии нефтяных динамических гидравлических стеклянных дверных петель, нанесенных на душевые комнаты в помещении







