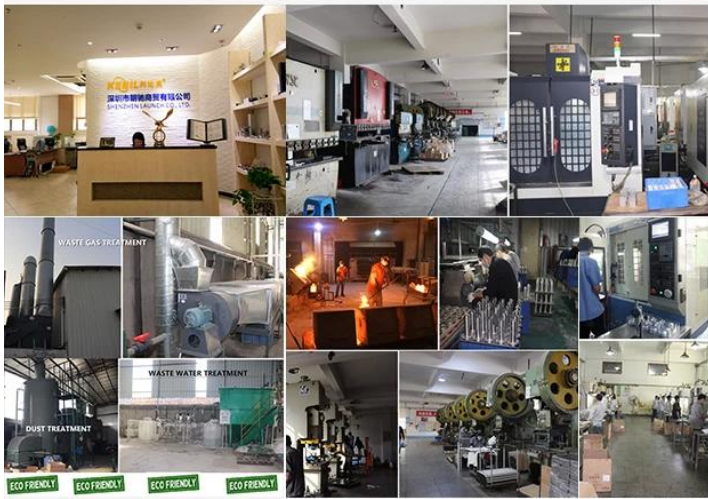


ABOUT US

Shenzhen Launch Co., Ltd was established in 2004, located at Nanshan District, Shenzhen, and one hour by car from Hongkong International Airport. Our main products are high-grade building materials including stainless steel balustrade post, staircase handrail, balcony guardrail, swimming pool fence and other high-grade building materials. All the products are designed strictly according to the high-end market requirements. We have our own factory in Tangxia Town, Dongguan, with more than 50 sets of various precision equipments, such as CNC lathe, milling machine, punching machine, pipe cutter, argon welder, drilling machine, polisher, etc. which can provide customers with complete product processing services.



15 YEARS EXPERIENCE

We have been manufacturing railing hardwares since 2004.



ONE STOP SERVICE

We provide integrated railing solutions. We manufacture. We deliver.



PROFESSIONAL R&D TEAM

We have engineering experts for developing new products.



TOP QUALITY & GOOD PRICE

We are strict on quality control as well as cost evaluation.

Kebil Swageless 42-дюймовые кабельные перила Палубные столбы Балюстрада Черные кабельные фитинги



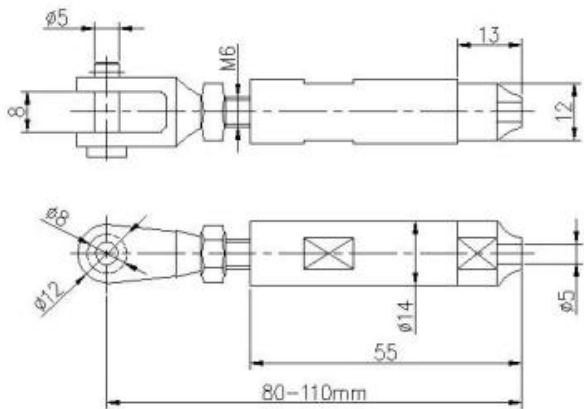




Технические характеристики:

наименование товара	Kebil Swageless 42-дюймовые кабельные перила Палубные столбы Балюстрада Черные кабельные фитинги
Материал	Нержавеющая сталь 304 или 316
Обработка поверхности	Зеркальная полировка или сатинирование
Для диаметра кабеля	3мм, 4мм, 5мм или 6мм
Размер круглой стойки	Диаметр 50,8 мм, толщина стенки трубы 1,5 мм.
Размер квадратного столба	50*50 (мм), толщина стенки трубы 1,5 мм
Поручень	Круглый диаметр 50,8 мм, квадратный 50*25 (мм)
Монтаж	Саморезы / Взрывные болты / Шурупы
Монтаж	Напольный/боковой монтаж
Заявление	Балкон, палуба, крыльцо, терраса, лестница, перила торгового центра / перила
Аксессуары	Доступен полный комплект аксессуаров

Модель T803, Конструкция Swageless натяжитель троса из нержавеющей стали для диаметра 4мм и 5мм кабель:



SWAGELESS TYPE CABLE TENSIONER



Модель **T804**, Swage конструкция натяжитель троса из нержавеющей стали для диаметра **5 мм** и **6 мм** кабель:



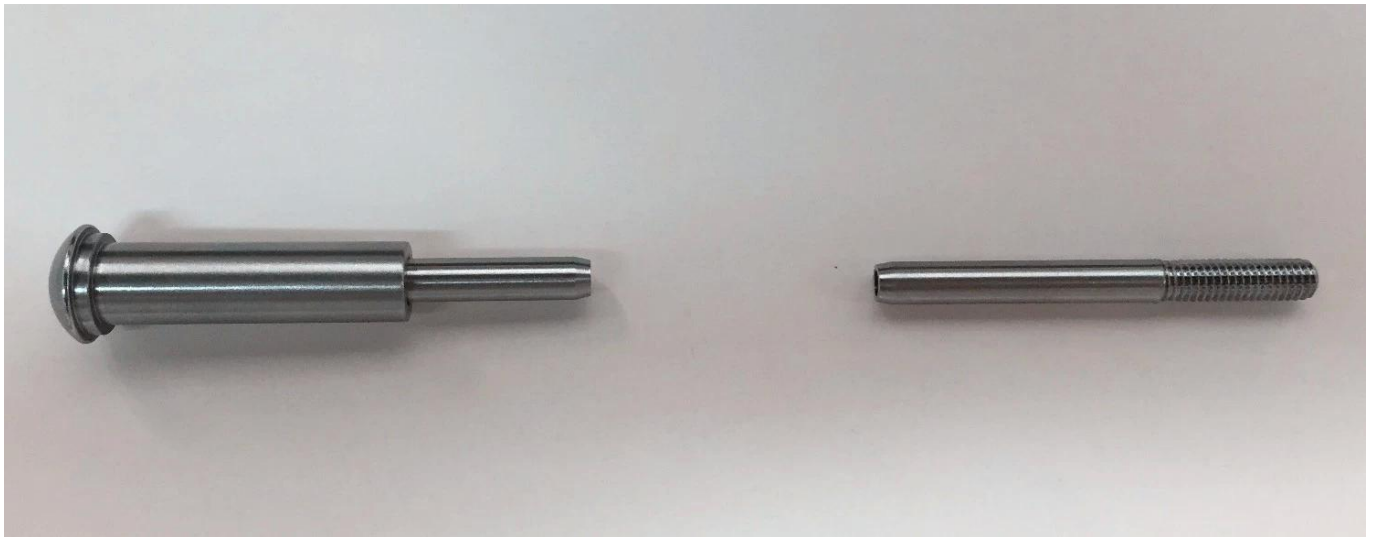
Модель **T801**, натяжитель троса из нержавеющей стали для диаметра **3 мм** и **4 мм** кабель:



Модель **T802**, натяжитель троса из нержавеющей стали для диаметра **5 мм** и **6 мм** кабель:



Модель **T807A**, натяжитель троса из нержавеющей стали для диаметра **3 мм** кабель:



Проект Фото:









Более Информация:

Нержавеющая сталь типа 316 обладает лучшей коррозионной стойкостью среди стандартных нержавеющей сталей. Он устойчив к коррозии и коррозии большинства химических веществ и особенно устойчив к коррозии в соленой воде.

Они могут быть использованы для различных приложений. Парусники и яхты, канатные перила и теневые паруса.

- 1) Материал: нержавеющая сталь 316 или нержавеющая сталь 304.**
 - 2) Поверхностная обработка: зеркальная полировка или сатинирование.**
 - 3) Стандарт: метрическая система и UNF**
 - 4) Дизайн клиента: наша команда опытных инженеров может разрабатывать продукты и производить по образцам, чертежам или просто идеям.**
 - 5) Доставка: по морю, по воздуху или экспресс-службой**
 - 6) Условия цены: FOB или CIF**
 - 7) Размеры: от 3 мм до 6 мм или по вашему запросу.**
 - 8) Тип: потайная раструбная головка, расклепленная плоская головка и закругленная головка**
 - 9) Упаковка: чистые полиэтиленовые пакеты, картонные коробки и поддоны или по запросу.**
 - 10) Для получения информации о других конструкциях фитингов кабельных перил отправьте электронное письмо для получения полного каталога.**
- Для получения более подробной информации свяжитесь с нами:**

HP/WhatsApp/WeChat: 8613686807796

Электронная почта: sales03@launch-china.cn