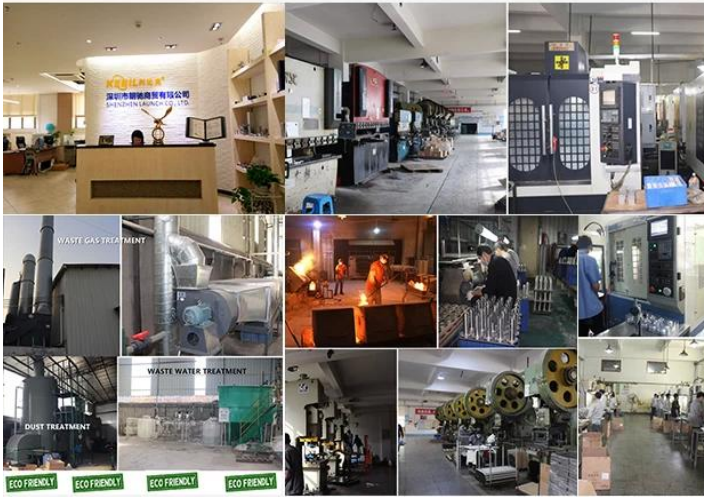


ABOUT US

Shenzhen Launch Co., Ltd was established in 2004, located at Nanshan District, Shenzhen, and one hour by car from Hongkong International Airport. Our main products are high-grade building materials including stainless steel balustrade post, staircase handrail, balcony guardrail, swimming pool fence and other high-grade building materials. All the products are designed strictly according to the high-end market requirements. We have our own factory in Tangxia Town, Dongguan, with more than 50 sets of various precision equipments, such as CNC lathe, milling machine, punching machine, pipe cutter, argon welder, drilling machine, polisher, etc. which can provide customers with complete product processing services.



15 YEARS EXPERIENCE

We have been manufacturing railing hardwares since 2004.



ONE STOP SERVICE

We provide integrated railing solutions.
We manufacture.
We deliver.



PROFESSIONAL R&D TEAM

We have engineering experts for developing new products.



TOP QUALITY & GOOD PRICE

We are strict on quality control as well as cost evaluation.

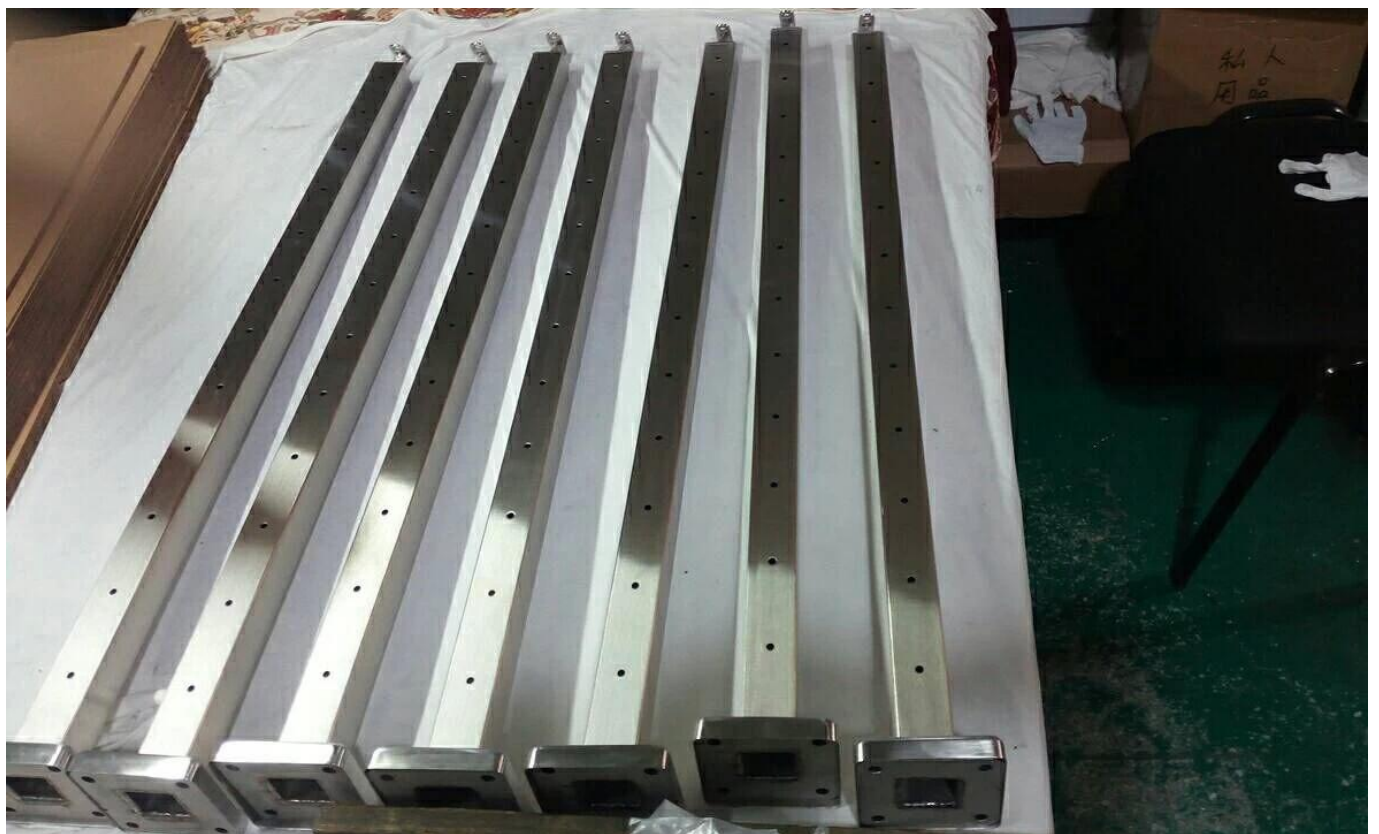
Перила лестницы современного дизайна перила нержавеющей стали 304/316 напольные перила балюстрады





Технические характеристики:

наименование товара	Перила лестницы современного дизайна перила нержавеющей стали 304/316 напольные перила балюстрады
материал	Нержавеющая сталь 304 или 316
Обработка поверхности	Зеркало полированное или сатинированное
Для диаметра кабеля	3мм, 4мм, 5мм или 6мм
Размер круглого поста	Диаметр 50,8 мм, толщина стенки трубы 1,5 мм
Размер квадратного столба	50 * 50 (мм), толщина стенки трубы 1,5 мм
Поручень	Круглый диаметр 50,8 мм, квадрат 50 * 25 (мм)
Установка	Саморезы / Взрывные болты / Винты
монтаж	Напольный / боковой
заявка	Балкон, палуба, веранда, терраса, лестница, торговые перила / перила
аксессуары	Полный набор аксессуаров доступны

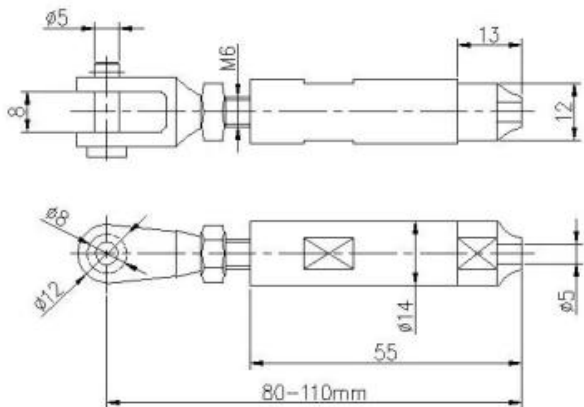


Перила лестницы современного дизайна перила нержавеющей стали 304/316 напольные перила с дверями:



Конструкции кабельных перил:

модель T803, Натяжное устройство из нержавеющей стали для натяжения кабеля по диаметру 4 мм и 5 мм кабель:



SWAGELESS TYPE CABLE TENSIONER



модель **T804**, Натяжитель кабеля Swage дизайн из нержавеющей стали для диаметра **5мм** и **6мм** кабель:



модель **T801**, натяжитель троса из нержавеющей стали для диаметра **3мм** и **4мм** кабель:



модель **T802**, натяжитель троса из нержавеющей стали для диаметра **5мм** и **6мм** кабель:



модель **T807A**, натяжитель троса из нержавеющей стали для диаметра **3мм** кабель:



Больше Информация:

Нержавеющая сталь типа 316 обладает лучшей коррозионной стойкостью среди стандартных нержавеющей сталей. Он устойчив к коррозии и коррозии большинства химических веществ и особенно устойчив к коррозии соленой водой.

Они могут быть использованы для различных приложений. Парусники и яхты, кабельные перила и затененные паруса.

- 1) Материал: нержавеющая сталь 316 или нержавеющая сталь 304**
- 2) Поверхность: зеркальная полировка или сатин**
- 3) Стандарт: метрика и ФООН**
- 4) Дизайн клиента: наша команда опытных инженеров может разработать продукты и изготовить их по образцам, чертежам или просто по идеям.**
- 5) Доставка: по морю, по воздуху или курьерской службой**
- 6) Ценовой термин: FOB или CIF**
- 7) Размеры: от 3 мм до 6 мм или согласно вашим запросам**
- 8) Тип: раструбная головка с потайной головкой, плоская рама и закругленная головка**
- 9) упаковка: чистые поли мешки и коробки и поддоны или в соответствии с запросами**
- 10) Для дальнейших конструкций кабельных перил, отправьте электронное письмо для полного каталога**

Для получения более подробной информации свяжитесь с нами:

HP / WhatsApp / WeChat: +8613686807796

E-mail: sales03@launch-china.cn