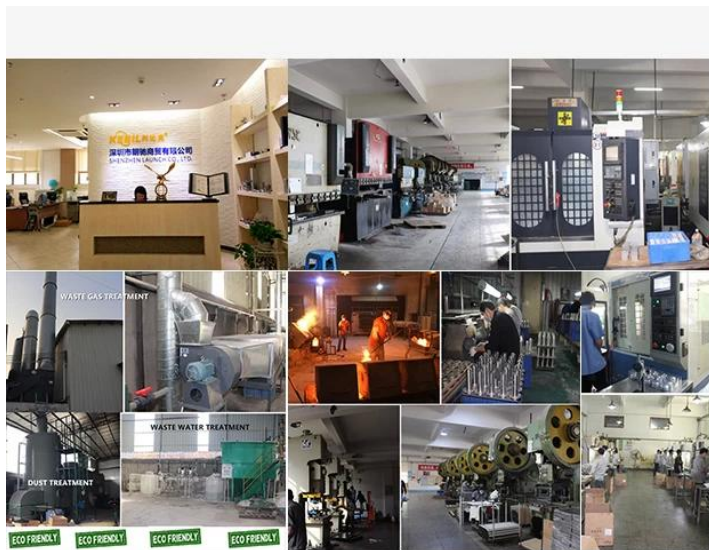


Новый дизайн с атласной отделкой из нержавеющей стали, бескаркасное стекло, кран для ограждения бассейна, стеклянный кран для балюстрады
Почему нас



ABOUT US

Shenzhen Launch Co., Ltd was established in 2004, located at Nanshan District, Shenzhen, and one hour by car from Hongkong International Airport. Our main products are high-grade building materials including stainless steel balustrade post, staircase handrail, balcony guardrail, swimming pool fence and other high-grade building materials. All the products are designed strictly according to the high-end market requirements. We have our own factory in Tangxia Town, Dongguan, with more than 50 sets of various precision equipments, such as CNC lathe, milling machine, punching machine, pipe cutter, argon welder, drilling machine, polisher, etc. which can provide customers with complete product processing services.



15 YEARS EXPERIENCE

We have been manufacturing railing hardwares since 2004.



ONE STOP SERVICE

We provide integrated railing solutions.
 We manufacture.
 We deliver.



PROFESSIONAL R&D TEAM

We have engineering experts for developing new products.



TOP QUALITY & GOOD PRICE

We are strict on quality control as well as cost evaluation.

Описание товара

Продукт Мамай	Новый дизайн с атласной отделкой из нержавеющей стали, бескаркасное стекло, кран для ограждения бассейна, стеклянный кран для балюстрады
материал	Дуплекс 2205/316 нержавеющая сталь
шаблон	Австралийский образец AS 1926.1-2012 : Защитные ограждения для бассейнов
Монтаж	4 подводных отверстия 11 мм для крепления шурупов по дереву или шурупов с головкой
конец	Зеркало из полированного / матового атласа
к Асс Т.Hickness	8-13,52 мм (стеклянное отверстие не требуется)
рост	168 мм
Размер нижней крышки	100x100 мм на квадрат, диаметр 100 мм на раунд
основание	Поверхностный / напольный монтаж

Способ изготовления	Кастинг (качественный)
детали упаковки	1) Кусок в пузырчатом пакете, затем в белой коробке 2) 12 штук в картонной коробке 365x330x230мм 3) упаковка в соответствии с требованиями заказчика
применение	Стеклянные перила для забора / балкона / моста / лестницы
Заводская проверка	Доступный
Сбольшой	Доступный
МОQ	10 кусочков. Он может заказать в соответствии с вашей работой Требования.
OEM и ODM служба	Доступный



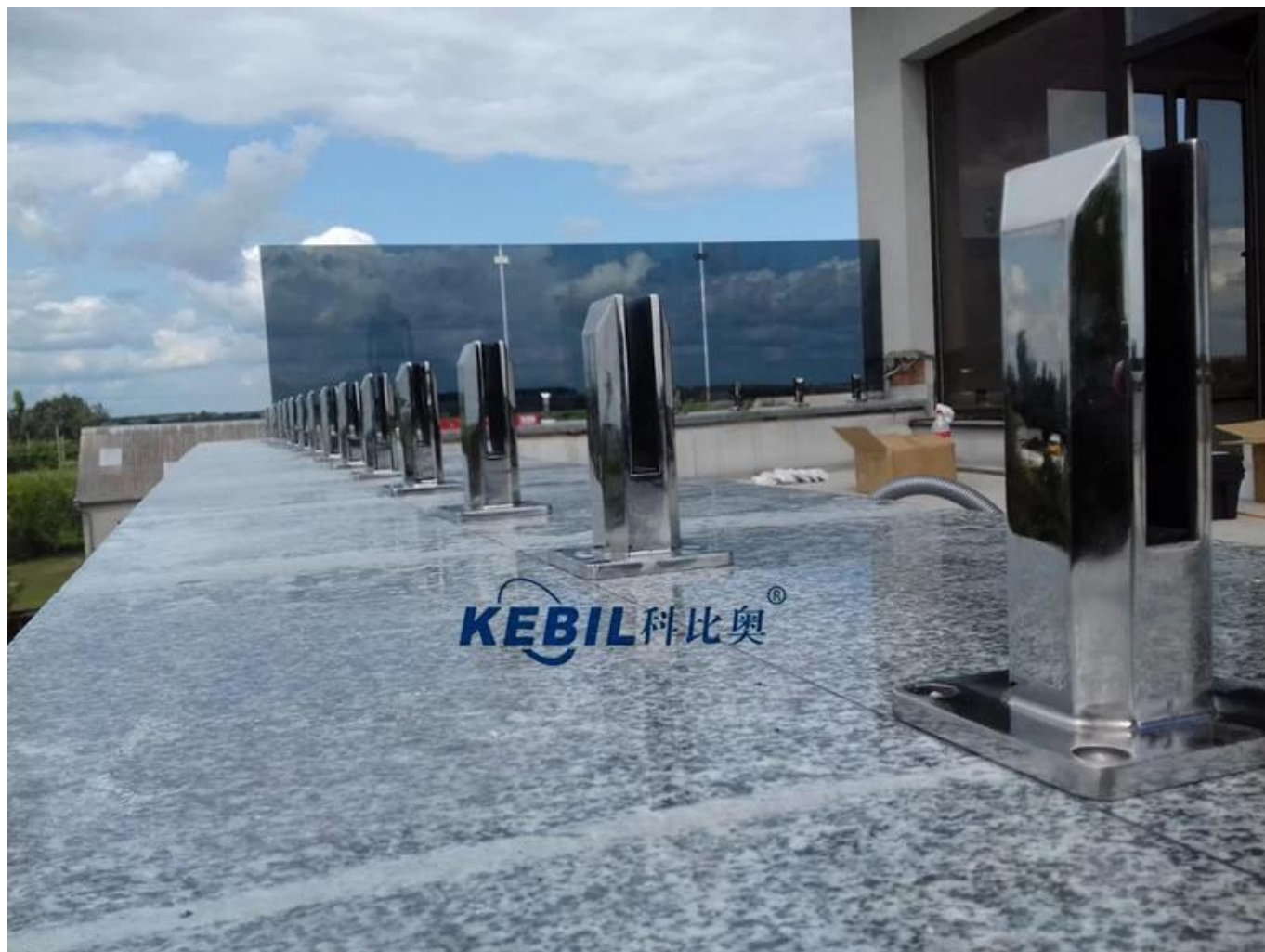
Новый дизайн с атласной отделкой из нержавеющей стали, бескаркасное стекло, кран для ограждения бассейна, стеклянный кран для балюстрады с регулируемой выравнивающей пластиной:



плавание забор кран в черный непрозрачный финиш:

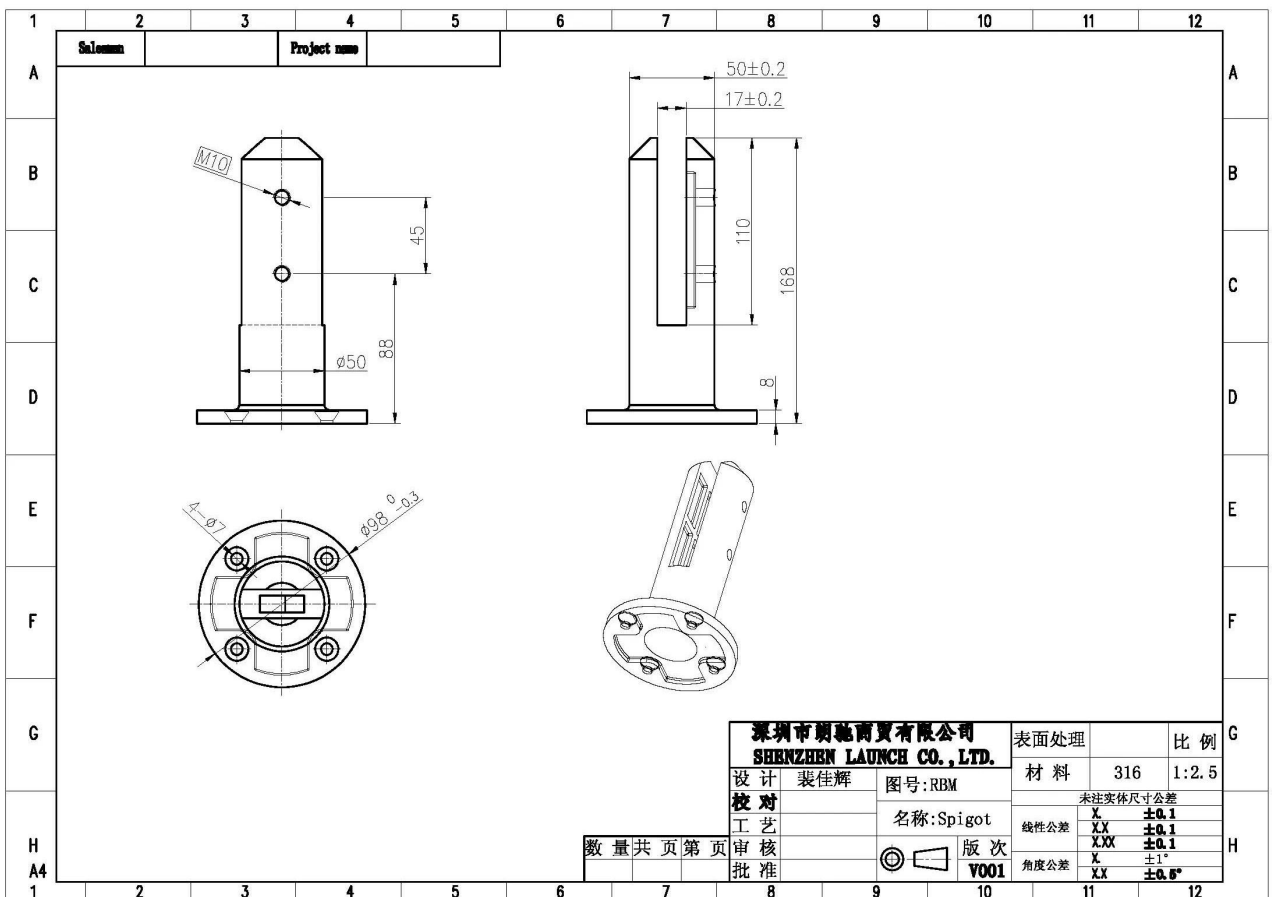
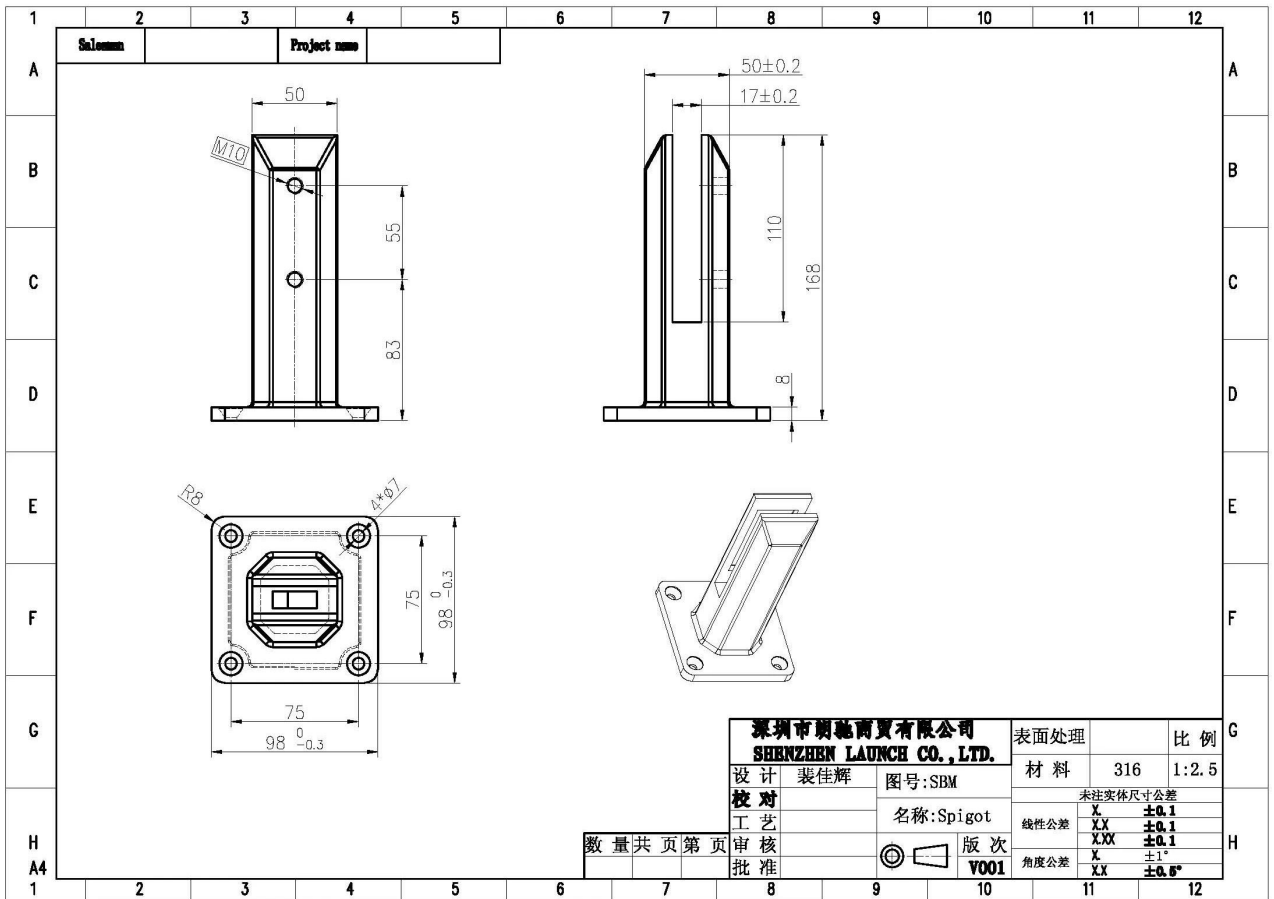






Смеситель из нержавеющей стали Destails

1) Технический дизайн смесителя из нержавеющей стали из стекла



2) Фотографии смесителя из нержавеющей стали для ограждения бассейна



RBM



SBM





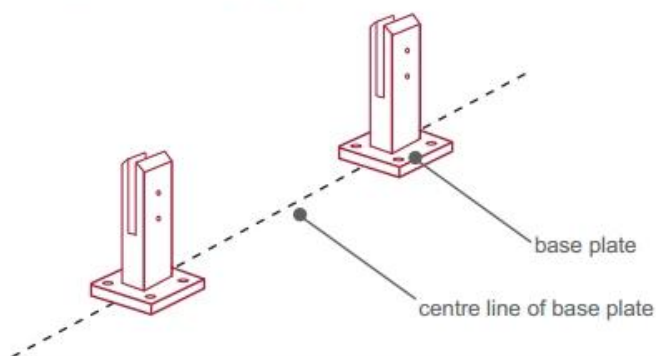
3) Руководство по установке зажима для стекла из нержавеющей стали



fixing method: base plate spigots

Mark out the centre line of proposed glass fence with a chalk line. Determine clamp location based on a sheet size (recommendation on pages 1 & 2). Use base plate as a template to mark out the hole positions and drill holes to suit.

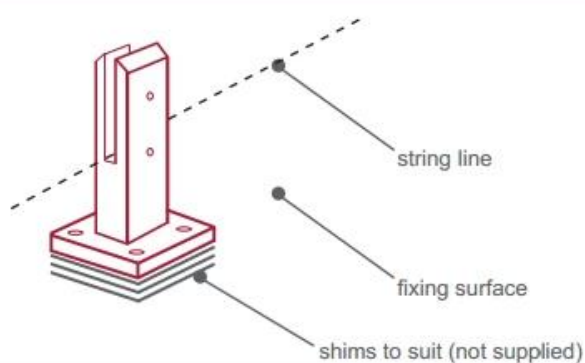
Note: Do not exceed 100mm gaps between glass panels. Optimum gap is 40mm to 60mm



Now the base plated spigots can be fitted to the floor and plumbed via shims (not supplied) under the base plates. Be sure to tighten firmly as the smallest of movement at the base plate will result in noticeable movement at the bottom of the glass fence.

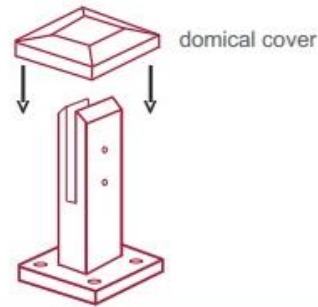
Tip: By setting the two outer spigots of your total span, a string line can be run in the 'throat' of the spigots, giving correct height for all spigots in between

Note: Do not exceed 100mm gap from the fixing surface to the bottom of the glass



When all spigots are installed, slip domical cover the top of the spigot to hide fixings. It will be necessary to turn the adjustment screws on the spigot face all the way in to allow cover to pass over

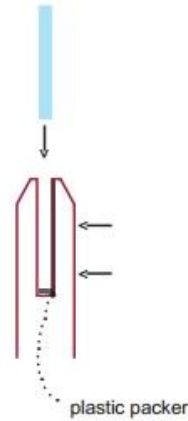
Note: Same installation method applies to round base plate spigot



The glass is then installed to the spigots.
Place plastic packers between glass & spigot, at no stage should glass touch the metal

How adjustability works:

1. Place glass in spigot
2. Fix/ tension glass both sides with allen key

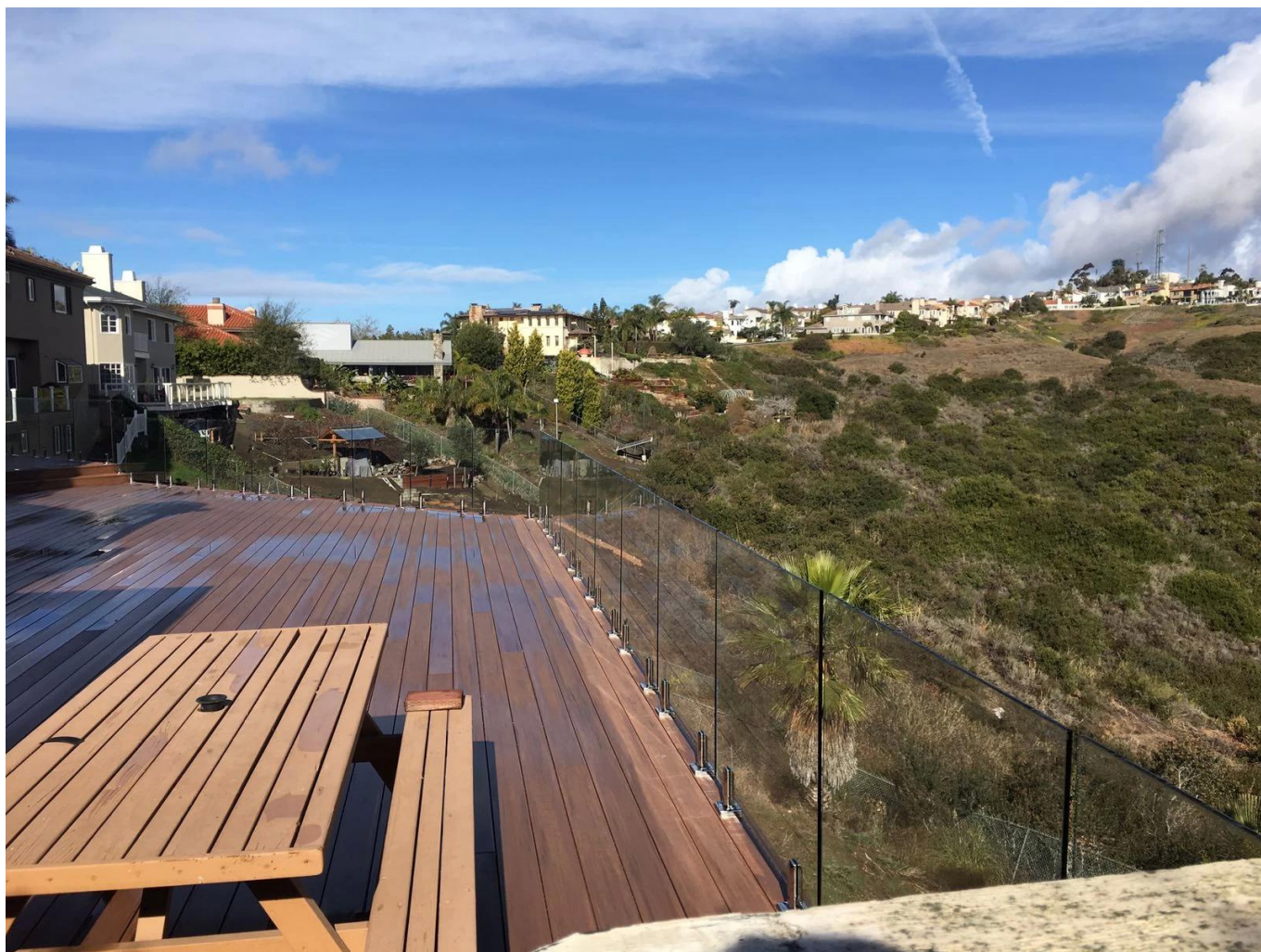


Новый дизайн с атласной отделкой из нержавеющей стали, бескаркасное стекло для бассейна, кран, стеклянная балюстрада, кран, безопасная упаковка

1. Кусок в пузырьчатом пакете, затем в белой коробке.
По 12 штук в картонной коробке 365x330x230мм.
2. Упаковка по требованию заказчика.



Стекланный забор из нержавеющей стали



Частые вопросы

1. для многих материалов есть?

SS304, SS316, SS316L, дуплекс 2205 и т. Д.

2. Можете ли вы прислать мне полный прайс-лист?

Мы сожалеем, поскольку цена зависит от многих факторов, таких как количество, тип материала, обработка поверхности и т. Д., Мы предложим вам точное предложение после подтверждения подробных требований.

3. Предлагаете ли вы услуги OEM и ODM?

Да, мы можем изготовить продукцию по вашим чертежам или образцам. Мы профессионалы в области точного литья, литья, печати, обработки с ЧПУ и т. Д.

4. Какую оплату вы получаете?

T / T, L / C, PayPal, West Union и т. Д.

5. Каков срок оплаты?

T / T (30/70) или аккредитив в поле зрения.

6. Какое время доставки?

В течение 5 рабочих дней для горячих товаров. 15-25 рабочих дней для заказа бани.

7. Предлагаете ли вы послепродажное обслуживание?

Конечно, если у вас возникнут какие-либо вопросы после покупки нашей продукции, мы ответим в течение 24 часов.

контакт

Если есть вопросы, оставьте сообщение. Мы свяжемся с вами в ближайшее время!

По любым срочным запросам обращайтесь к нам ниже:

Контактное лицо: Ева Чоу

Электронная почта: sales03@launch-china.cn

Моб / WhatsApp / WeChat: +8613686807796