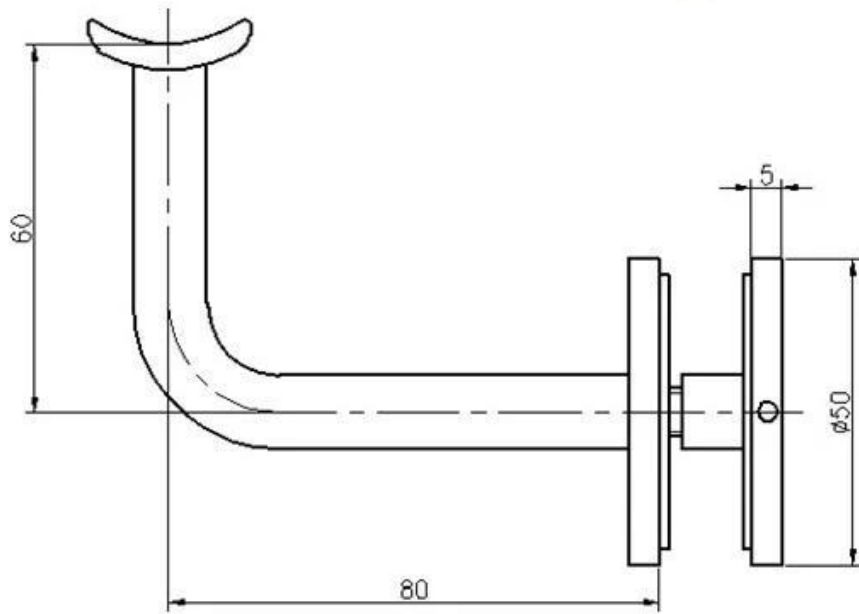


Легко установить 304/316 нержавеющей стали Держатель кронштейна для перил с креплением на стекло для круглых перил трубка 38,1 / 42,4 / 50,8 мм. Твердый тип стакана монтировать поручень скоба сделанный по ЧПУ механическая обработка.

1) Особенности изделия Держатель кронштейна поручня для крепления на стекле -

Модель Нет.	P707
Монтаж тип	исправлено, установленный стакан
Стаканы дыры	Необходимо
Материал	304/316 нержавеющей стали
Конец	атлас почищенный/зеркало хромированный/ черный
Стакан толщина	10-19мм

2) Фотографии / чертежи держателя кронштейна поручня P707 Glass mount -





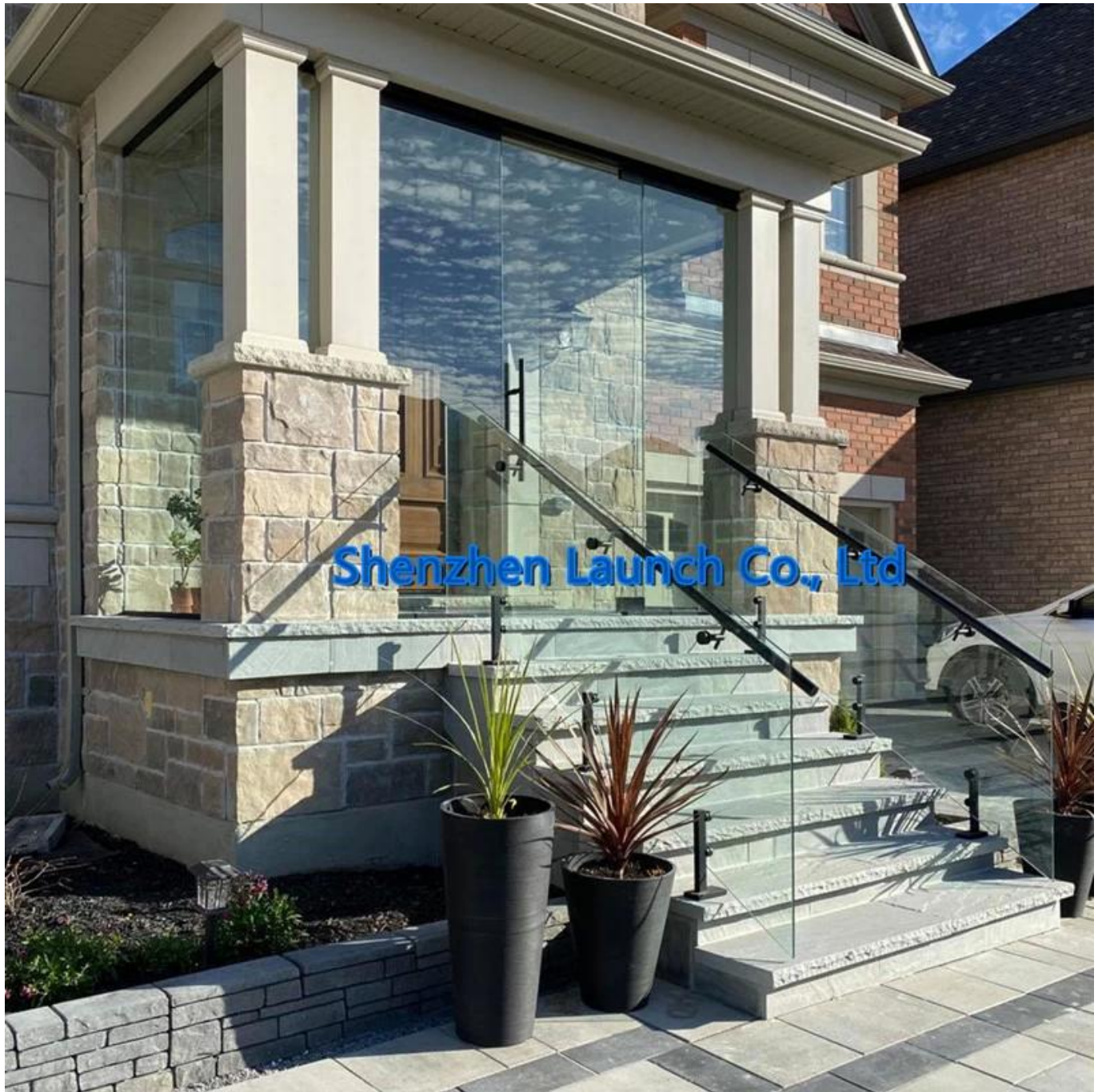


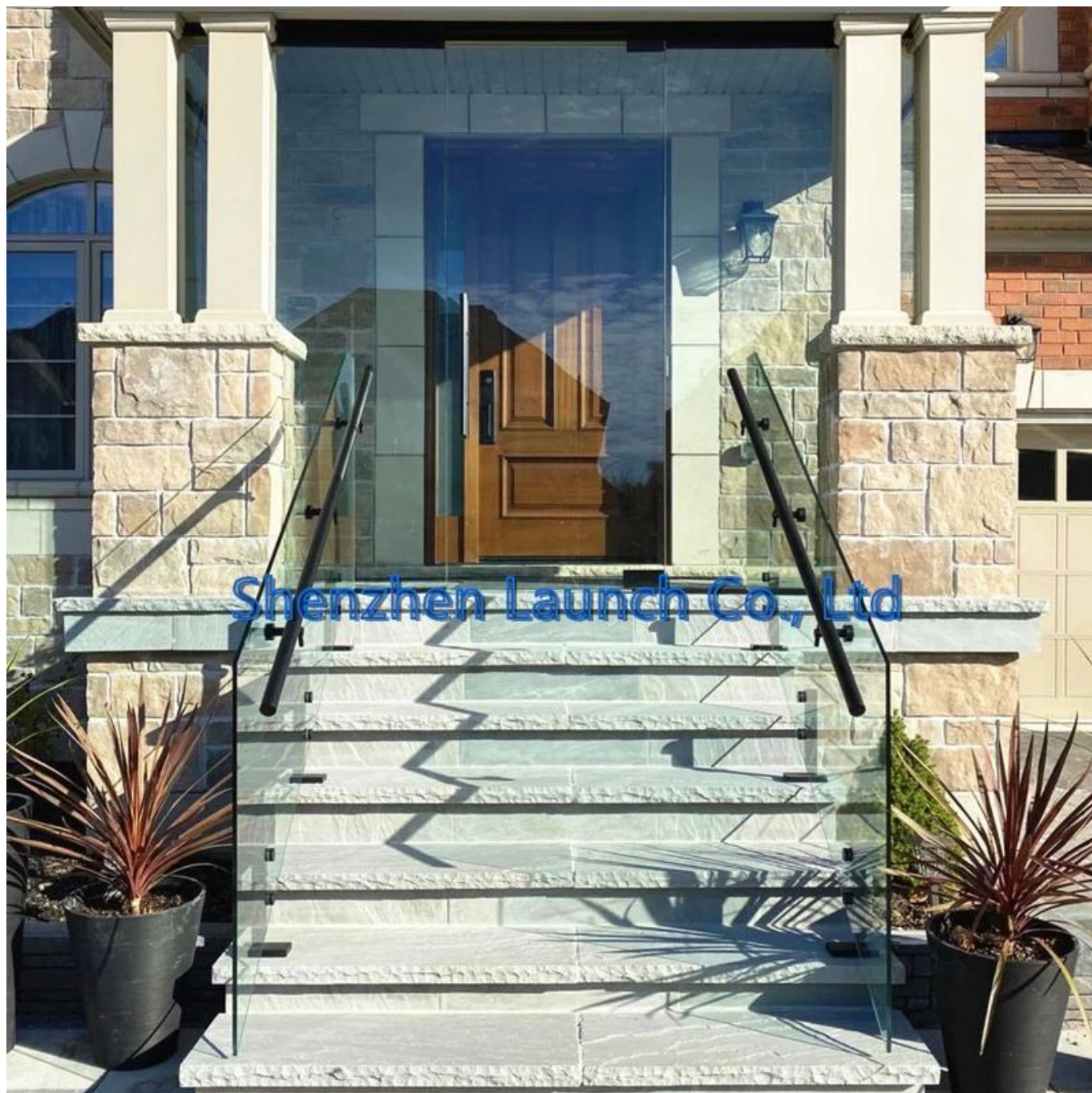
Другие модели держателей кронштейнов для поручней с креплением к стеклу -



Фотографии проекта стеклянных перил с держателем кронштейна для перил Glass mount -







Свяжитесь с нами сейчас, чтобы узнать цену -

КОНТАКТ: СЕЛИЯ ЧЕН

ТЕЛЕФОН / WHATSAPP / WECHAT 0086 13590273543

ЭЛЕКТРОННАЯ ПОЧТА: [sales01@launch-china.cn](mailto:sales01@launch-china.cn)