

**Атласный матовый квадрат 180 градусов стекла к стеклянному зажиму** Для совместных двух стеклянных панелей на 180 градусов. За безраскаренные стеклянные перила.

1).Функции -

МодельНет.	СВ-180В.
Пункт	180 градусов стекла к стеклянному зажиму
Материал	304/316 SS.
Заканчивать	сатин матовый, зеркало полировано
Стеклотолщина	10-12 мм
Стеклоотверстия	нетнужностеклоотверстия

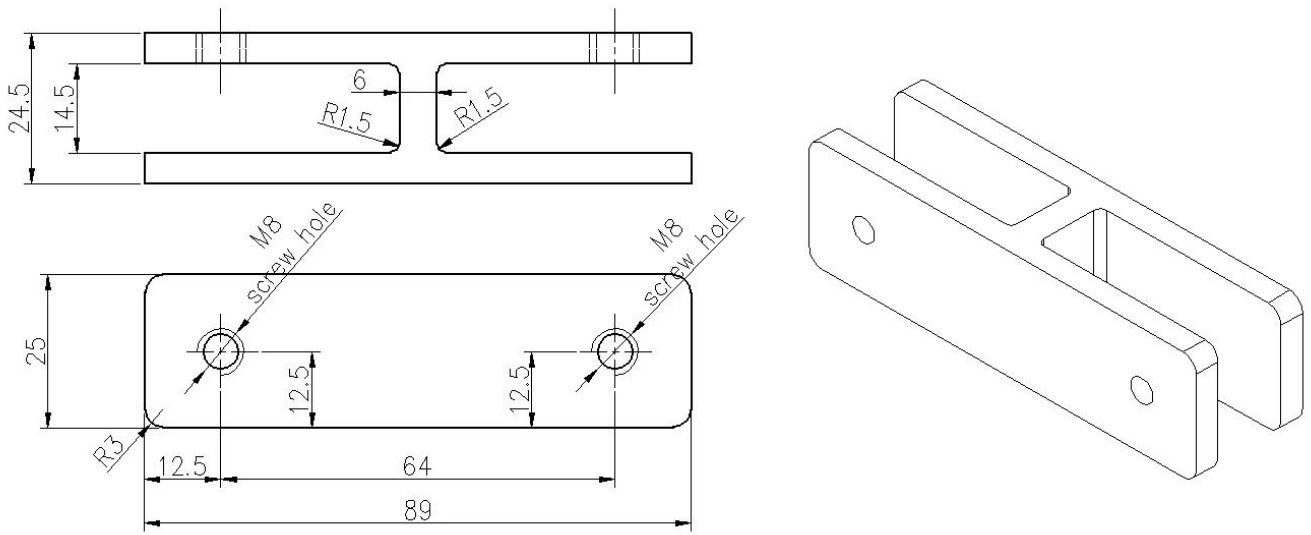
2).ФотографиизАтласный матовый квадрат 180 градусов стекла до стеклянного зажима







3) Рисунок для атласного матового квадрата площадью 180 градусов к стеклянному зажиму



4). Атласная маточная площадка площадью 180 градусов стекло к стеклянному зажиму на применении на безраскаленном плавательном бассейне



