

Подпружиненная регулируемая регулируемая 180 ° шарнир из стекла к стеклам

Функции-

- Модель № G-G
- Материал. 316 нержавеющей сталь
- Максимум. Вес листьев двери 30 кг на пару шарнира
- Максимум. Ширина листа двери 900 мм
- Весна может быть отрегулирована для контроля скорости закрытия

Стеклопакет для справки для подпружиненного нагруженного регулируемого на 180 ° стеклопакетного шарнира

-

Толщина стекла	8 мм	10 мм	12 мм	14 мм
Вес (кг / □)	18.2	22.7.	27.3.	31.8.

Матовое черное порошковое покрытие отделки для G-G, нагруженная натуральной нагрузке 180 ° стекло к стеклам шарнира

-



атласная отделка для g-g

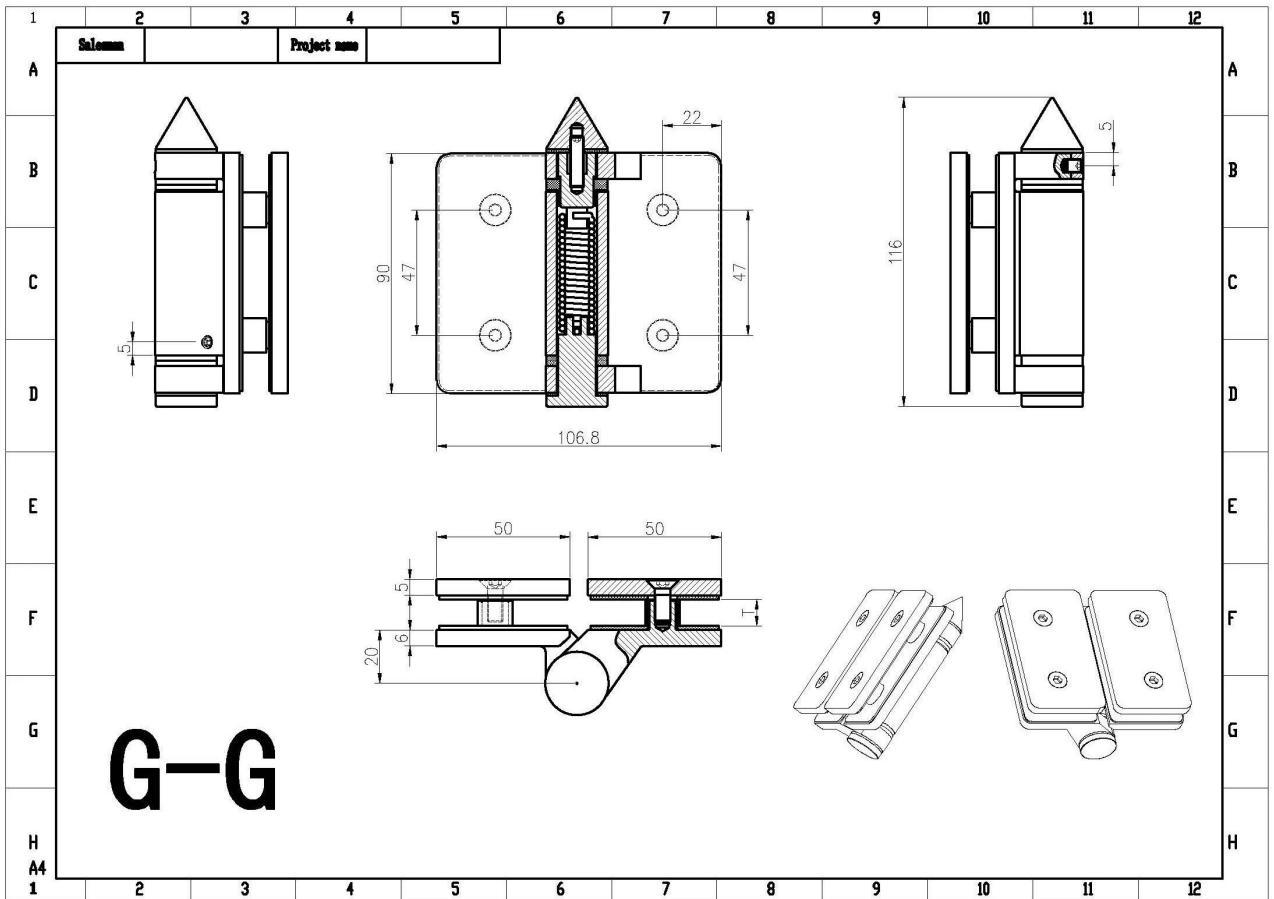
Подпружиненная регулируемая регулируемая 180 ° шарнир из стекла к стеклам



Зеркало отделку с подпружиненным нагрузочным регулируемым на 180 ° стекло к стеклам



Размерный рисунок для G-G, нагруженной с подсветкой регулируемый 180 ° Стекланный к
стеклам



Фотографии проекта с G-G

Подпружиненная регулируемая регулируемая 180 ° шарнир из стекла к стеклам



