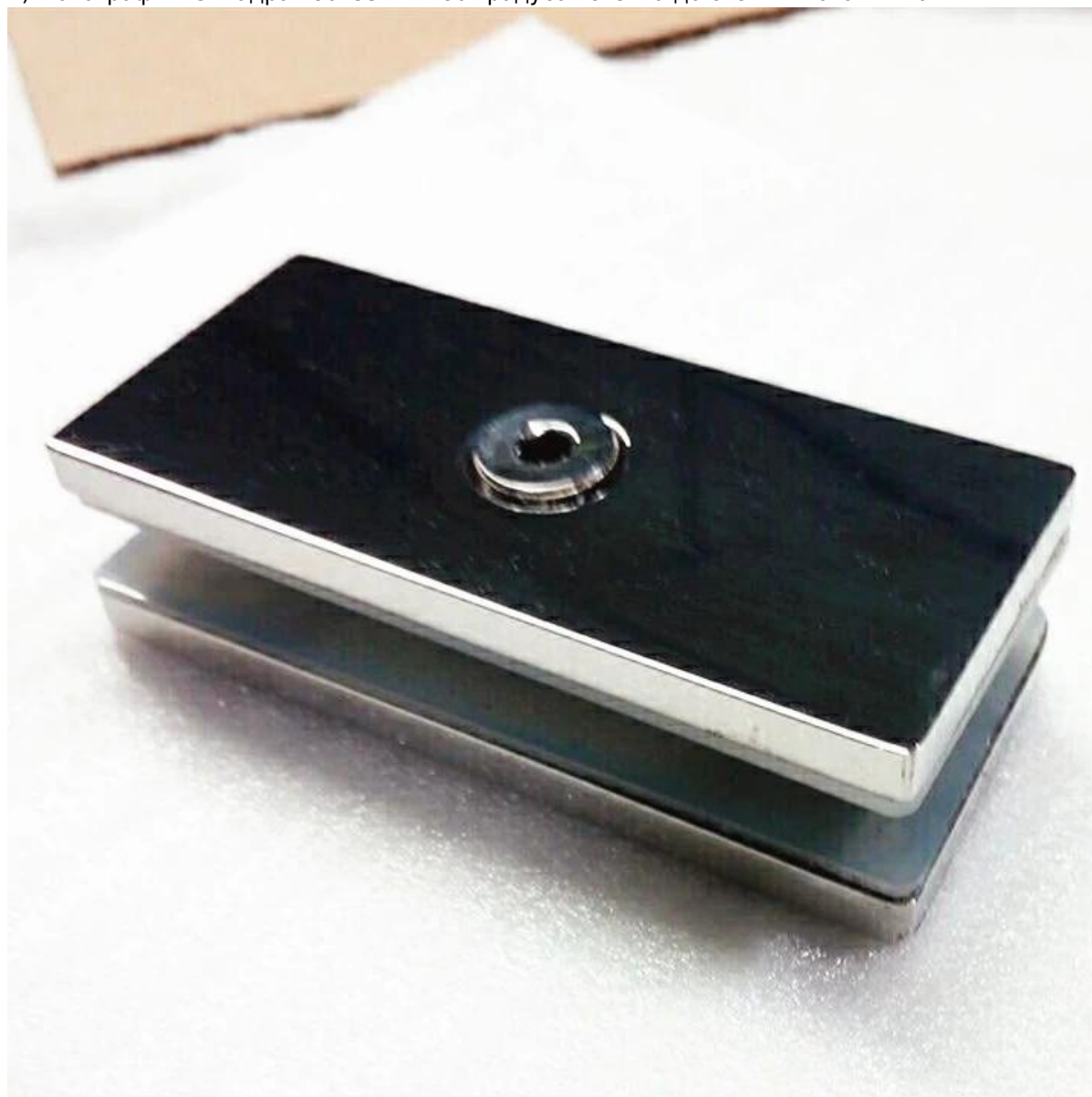


**Квадратный 80x35 мм 180 градусов стекла до стеклянного клипа** Для подключения двух стеклянных панелей на 180 градусах. За безраскаренные стеклянные перила.

1).Функции -

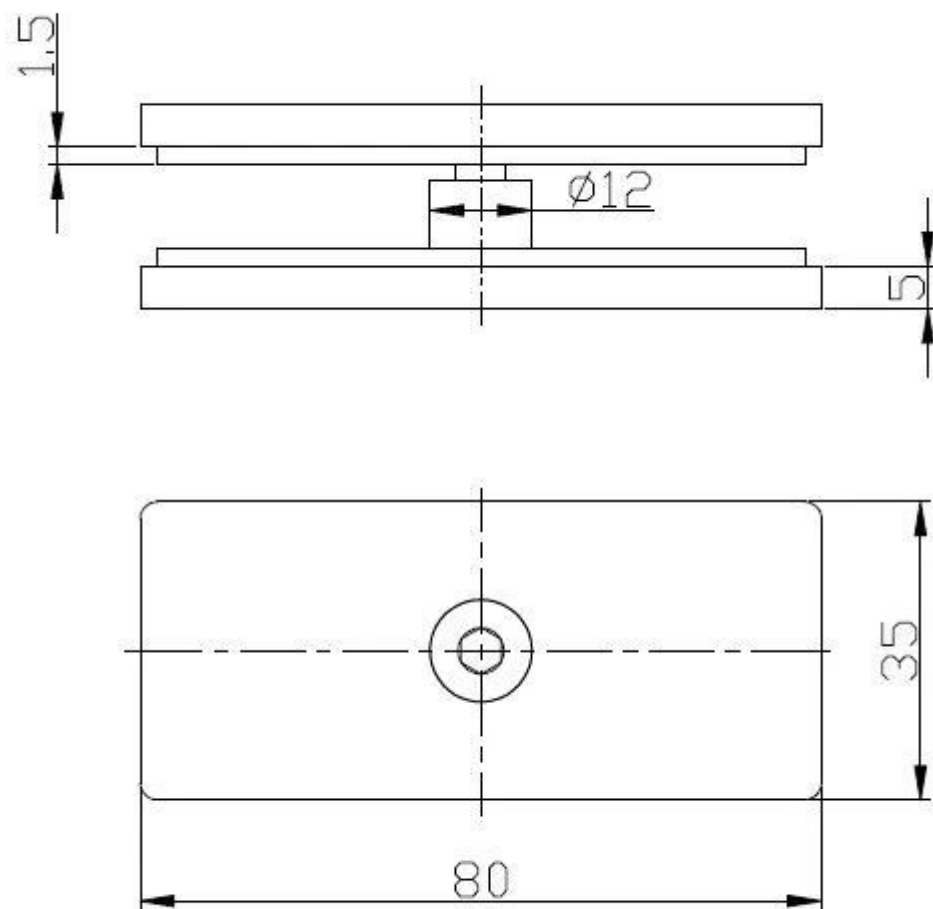
МодельНет.	BC-80 * 35
Пункт	180 градусов стекла к стеклянному зажим
Материал	304/316 SS.
Заканчивать	сатин матовый, зеркало полировано
Стеклотолщина	10-12 мм
Стеклоотверстия	нетнужностеклоотверстия

2).ФотографииизКвадрат 80x35 мм 180 градусов стекла до стеклянного клипа -





3) Рисунок для атласного матового квадрата площадью 180 градусов к стеклянному зажиму



4) .square 80x35 мм 180 градусов стекло к стеклянному зажиму для безрамочного плавательного бассейна



