

Запуск China является производителем для стеклянных перил, кабельных перил, алюминиевых перила более 16 лет. Таким образом, наш разъем TUBE используются для подключения перил, когда он недостаточно не достаточно, либо подключается в углу, конечное место и т. Д. Ниже приведены некоторые типы нашего квадратного разъема трубки, с прикрепленным рисунком. Если у вас есть какие-либо потребности, пожалуйста, не стесняйтесь обращаться к нам.

## Шоу продукта

### 2-ходовой разъем трубки

Модель №: S401



### 3-контактный разъем трубки

Модель №.: S402, S403



**S402**



**S403**

**4-контактный разъем трубки**

Модель №: S404, S405

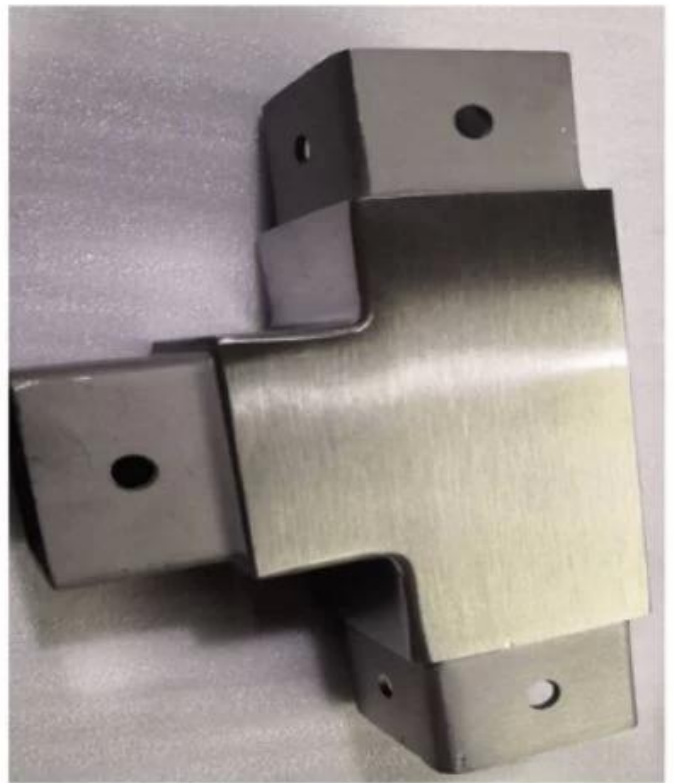
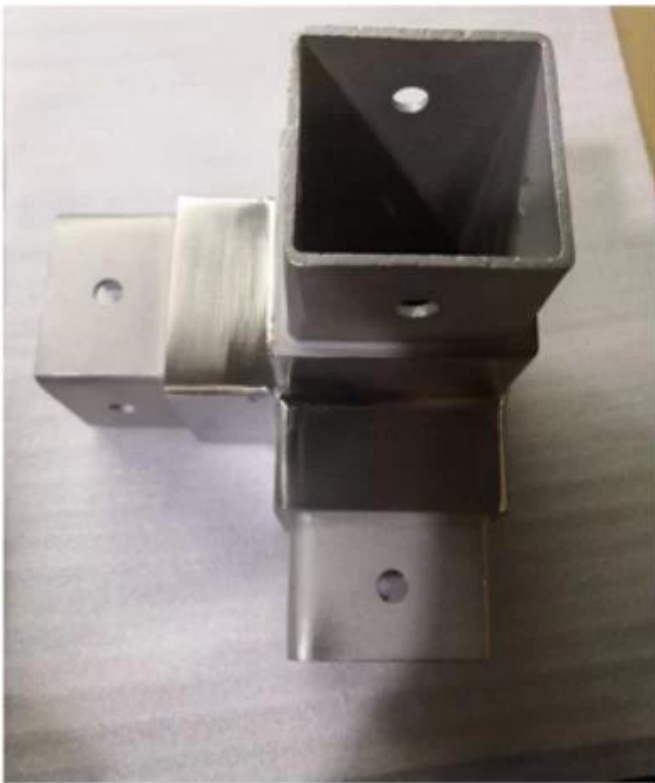


**S404**

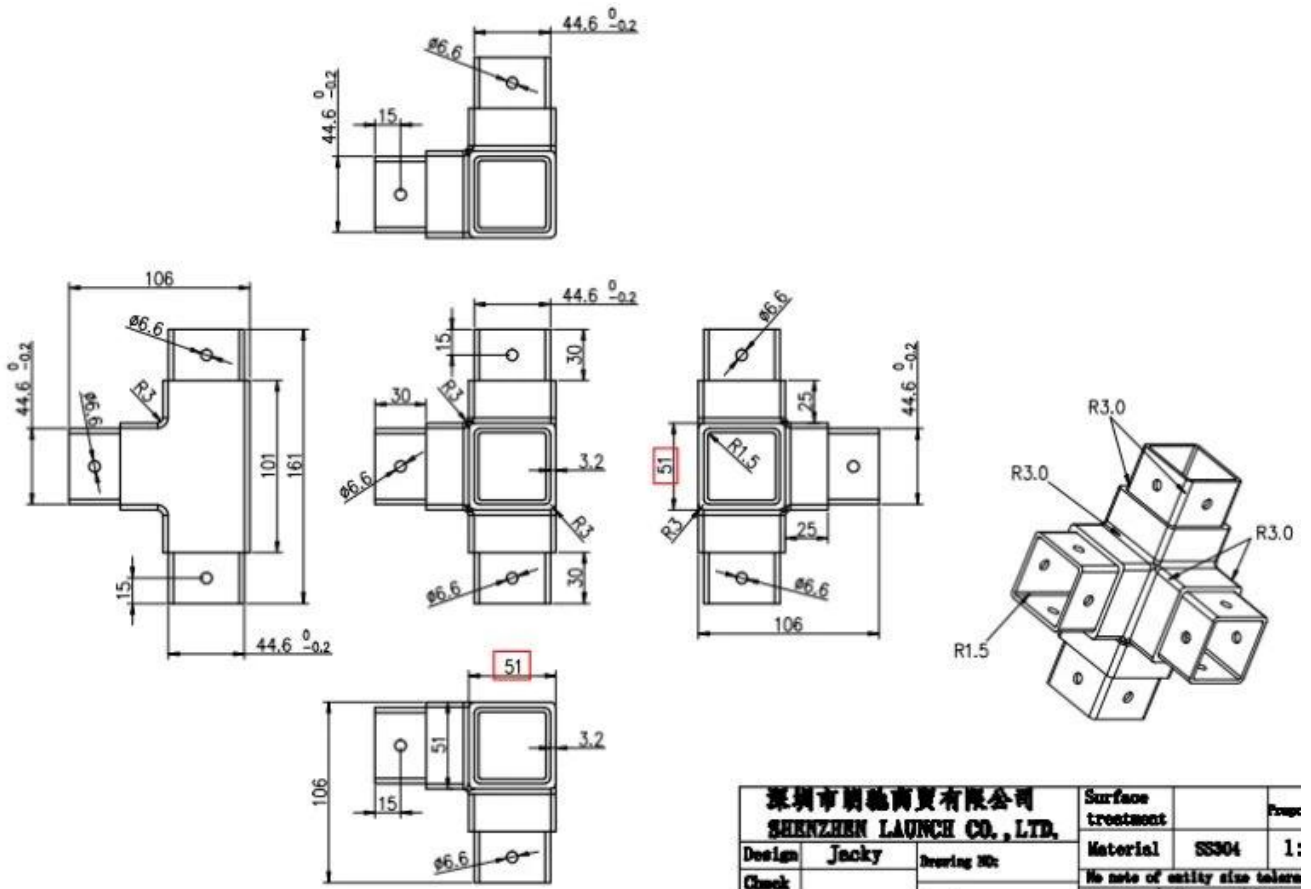
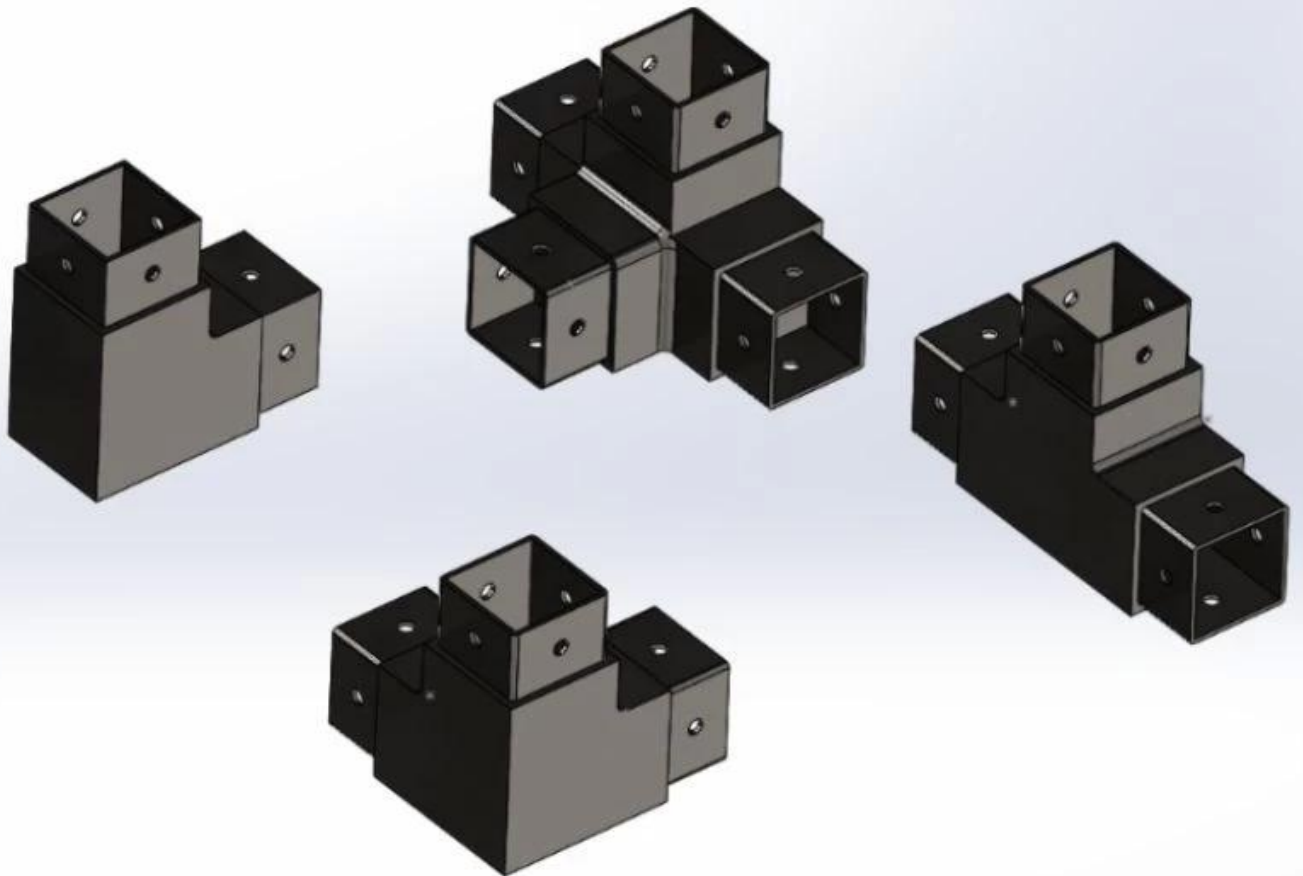


**S405**

**Квадратный трубкарэзём для 51 \* 51 \* 3,2 мм, 2 " \* 2 " \* 0,125 " трубка с участіем винтогверстыя**



**Технический рисунок**



<b>深圳市朗驰商贸有限公司</b> <b>SHENZHEN LAUNCH CO., LTD.</b>		Surface treatment		Page
Design	Jacky	Material	SS304	1:
Check		No note of entity size tolerance		
Craft		Linear tolerance	X ±0.1	
Audit		XXX ±0.1		
Approve		Angle tolerance	X ±1°	
			XX ±0.5°	

Quantity	Total	Page

**Разъем других типов также доступны**

**Квадратные соединители трубки**



**S401**



**S402**



**S403**



**S404**



**S405**

2-way tube connector



For tube dimensions	Model
40×20×1.5(mm)	S400
40×40×1.5(mm)	S401
50×50×1.5(mm)	S501
51×51×3.2(mm)	S511

3-way tube connector



For tube dimensions	Model
40×40×1.5(mm)	S402
51×51×3.2(mm)	S512

3-way tube connector



For tube dimensions	Model
30×30×1.5(mm)	S303
40×40×1.5(mm)	S403
50×50×2.0(mm)	S503
51×51×3.2(mm)	S513

4-way tube connector



For tube dimensions	Model
40×40×1.5(mm)	S404
50×50×2.0(mm)	S504
51×51×3.2(mm)	S514

4-way tube connector



For tube dimensions	Model
40×40×1.5(mm)	S405

**Круглый трубкарэзъемы**







Part No.	For tube size	Material	Finish
▪ E301	▪ $\Phi$ 42.4mm ▪ $\Phi$ 50.8mm	▪ AISI 304 ▪ AISI 316	▪ Satin ▪ Mirror



Part No.	For tube size	Material	Finish
▪ E302	▪ $\Phi$ 42.4mm ▪ $\Phi$ 50.8mm	▪ AISI 304 ▪ AISI 316	▪ Satin ▪ Mirror



Part No.	For tube size	Material	Finish
▪ E303	▪ $\Phi$ 42.4mm ▪ $\Phi$ 50.8mm	▪ AISI 304 ▪ AISI 316	▪ Satin ▪ Mirror



Part No.	For tube size	Material	Finish
▪ E304	▪ $\Phi$ 42.4mm ▪ $\Phi$ 50.8mm	▪ AISI 304 ▪ AISI 316	▪ Satin ▪ Mirror



Part No.	For tube size	Material	Finish
▪ E305	▪ $\Phi$ 12mm ▪ $\Phi$ 20mm	▪ AISI 304 ▪ AISI 316	▪ Satin ▪ Mirror



Part No.	For tube size	Material	Finish
▪ E306	▪ $\Phi$ 50.8mm	▪ AISI 304 ▪ AISI 316	▪ Satin ▪ Mirror



Part No.	For tube size	Material	Finish
▪ E307	▪ $\Phi$ 43	▪ AISI 304 ▪ AISI 316	▪ Satin ▪ Mirror



Part No.	For tube size	Material	Finish
▪ B502	▪ $\Phi$ 12mm	▪ AISI 304 ▪ AISI 316	▪ Satin ▪ Mirror

**Изображение проекта**



Если у вас есть какие-либо вопросы, пожалуйста, не стесняйтесь обращаться к нам.

Фрэнк Фэн

Электронная почта: [sales02@launch-china.cn](mailto:sales02@launch-china.cn)

Телефон / WhatsApp / Wechat: +8615906261741