

**Зарегистрироваться Войти Нержавеющая сталь 25ММХ25ММ
Квадратный столик**

Характеристики:

В
а
р
и
е
и
о
в
р
и
д
е
в
о
в
в
р
я
В
о
й
т
и
Н
е
р
ж
а
в
е
ю
щ
а
я
с
т
а
л
ь
2
5
М
М
Х
2
5
М
М
К
в
а
д
р
а
т
н
ы
й
с
т
о
л
и
к

К
в
д
р
а
т
М
Ф
Д
е
Б
В
2
,
С
2
3
,
С
2
4
,
С
2
5
Ф
а
а
в
р
и
в
в
р
ж
а
в
е
ю
щ
а
я
с
т
а
л
ь
2
1
5
/
3
4
/
3
1
6

Д
а
л
а
е
н
и
в
р
к
в
л
о
,
э
л
е
к
т
р
и
ч
е
с
к
о
е
п
о
к
р
ы
т
и
е
з
о
л
о
т
а
ц
в
е
т
а
,
ч
е
р
н
ы
й
ц
в
е
т
и
т
. Д

2-канальные разъемы пробирки 90 градусов



2-контактные соединители 120 градусов



3-канальные разъемы пробирки 90 градусов



3 пути 120 градусов пробирки



4 пути 90 градусов разъем



Конец крышки для пробирок 25 мм

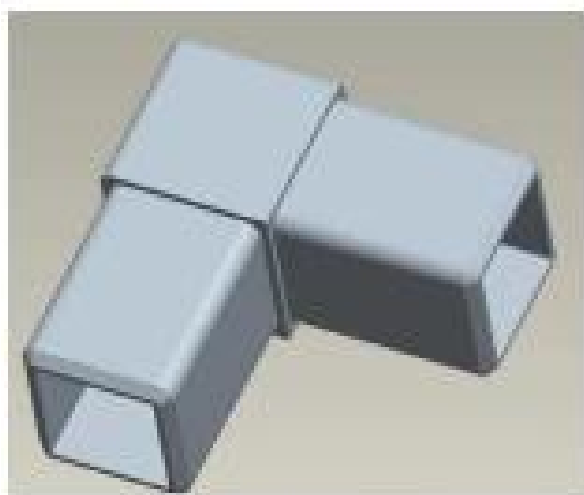


Круглая основание:

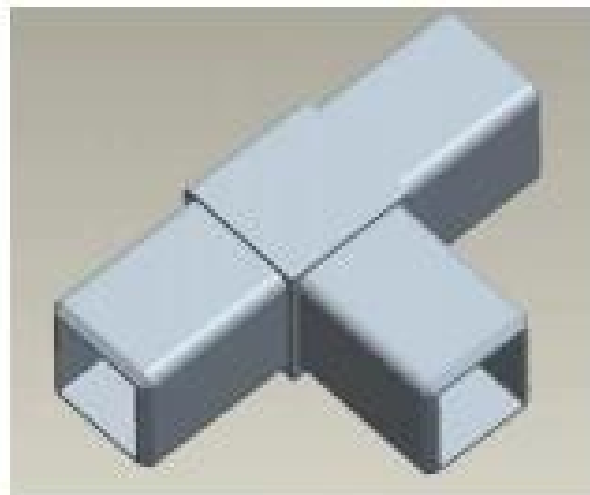


Зеркальная полированная отделка:

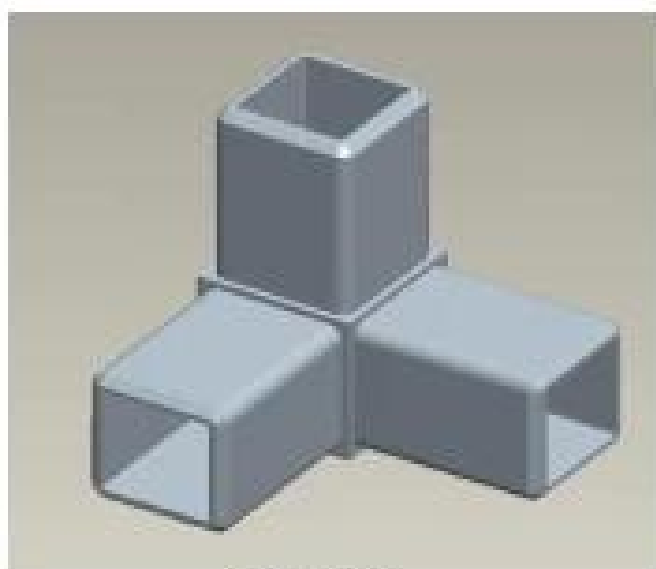




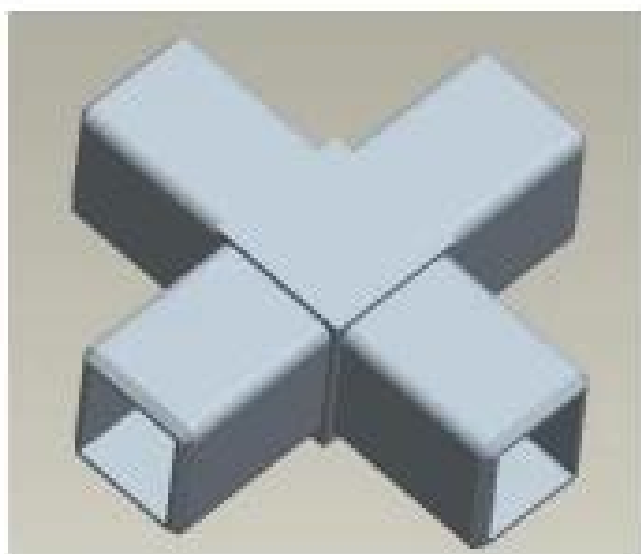
S201



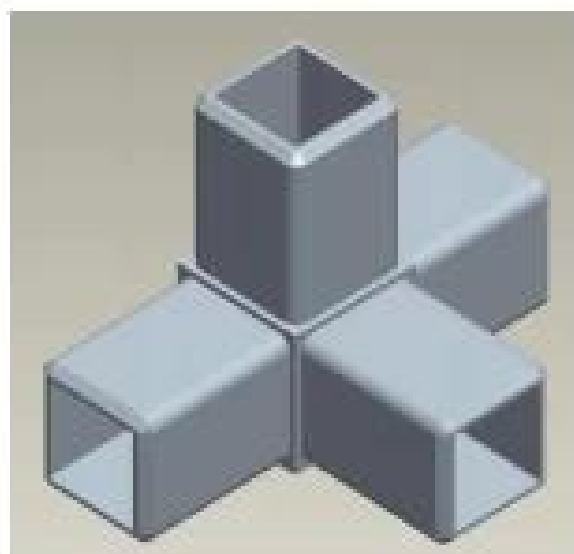
S202



S203



S204



S205

Для использования с трубками 40 * 40 * 1,5 (мм)





S401



S402



S403

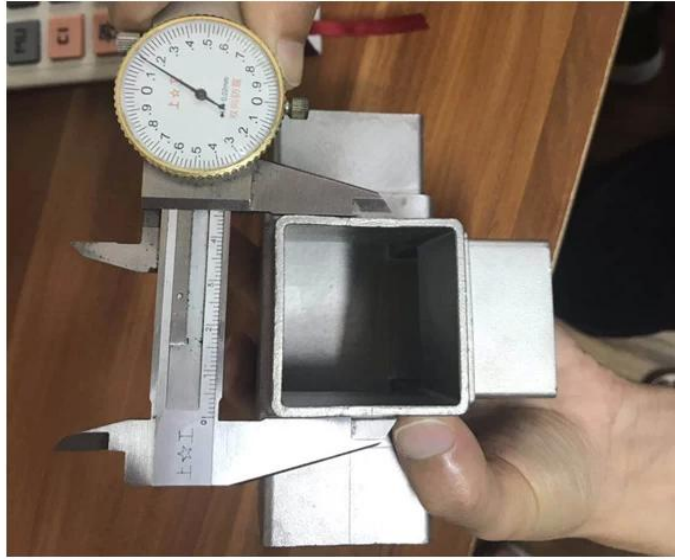



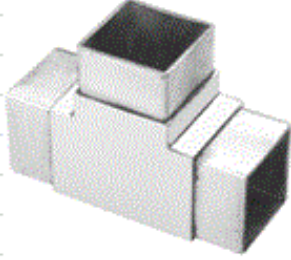



S404



S405

Для использования с пробирками 50 * 50 * 2 (мм):



2-way tube connector	For tube dimensions	Model
	40×20×1.5(mm)	S400
	40×40×1.5(mm)	S401
	50×50×1.5(mm)	S501
	51×51×3.2(mm)	S511
3-way tube connector	For tube dimensions	Model
	40×40×1.5(mm)	S402
	51×51×3.2(mm)	S512
	3-way tube connector	For tube dimensions
	30×30×1.5(mm)	S303
	40×40×1.5(mm)	S403
	50×50×2.0(mm)	S503
	51×51×3.2(mm)	S513
4-way tube connector	For tube dimensions	Model
	40×40×1.5(mm)	S404
	50×50×2.0(mm)	S504
	51×51×3.2(mm)	S514
	4-way tube connector	For tube dimensions
	40×40×1.5(mm)	S405

ПроектФотографии:



Круглый тип Нержавеющая сталь трубы угловой разъем / труба локоть:



Part No.	For tube size	Material	Finish
▪ E301	▪ Φ 42.4mm ▪ Φ 50.8mm	▪ AISI 304 ▪ AISI 316	▪ Satin ▪ Mirror



Part No.	For tube size	Material	Finish
▪ E302	▪ Φ 42.4mm ▪ Φ 50.8mm	▪ AISI 304 ▪ AISI 316	▪ Satin ▪ Mirror



Part No.	For tube size	Material	Finish
▪ E303	▪ Φ 42.4mm ▪ Φ 50.8mm	▪ AISI 304 ▪ AISI 316	▪ Satin ▪ Mirror



Part No.	For tube size	Material	Finish
▪ E304	▪ Φ 42.4mm ▪ Φ 50.8mm	▪ AISI 304 ▪ AISI 316	▪ Satin ▪ Mirror



Part No.	For tube size	Material	Finish
▪ E305	▪ Φ 12mm ▪ Φ 20mm	▪ AISI 304 ▪ AISI 316	▪ Satin ▪ Mirror



Part No.	For tube size	Material	Finish
▪ E306	▪ Φ 50.8mm	▪ AISI 304 ▪ AISI 316	▪ Satin ▪ Mirror



Part No.	For tube size	Material	Finish
▪ E307	▪ Φ 43	▪ AISI 304 ▪ AISI 316	▪ Satin ▪ Mirror



Part No.	For tube size	Material	Finish
▪ B502	▪ Φ 12mm	▪ AISI 304 ▪ AISI 316	▪ Satin ▪ Mirror



Доставка и упаковка

--DeLivery: 3-5 дней по воздуху. 10-15 дней у моря

- Пакетинг: один кусок в один пластиковый пакет, 3 штуки в одну коробку.

- Значение времени ведения: 3-5 дней, если товары на складе. 15-20 дней, если товары не на складе. (Это дефекты по количеству)





Свяжитесь с нами сейчас для получения дополнительной информации:

Электронная почта: sales01@launch-china.cn

Моб / WhatsApp: +8613590273543