

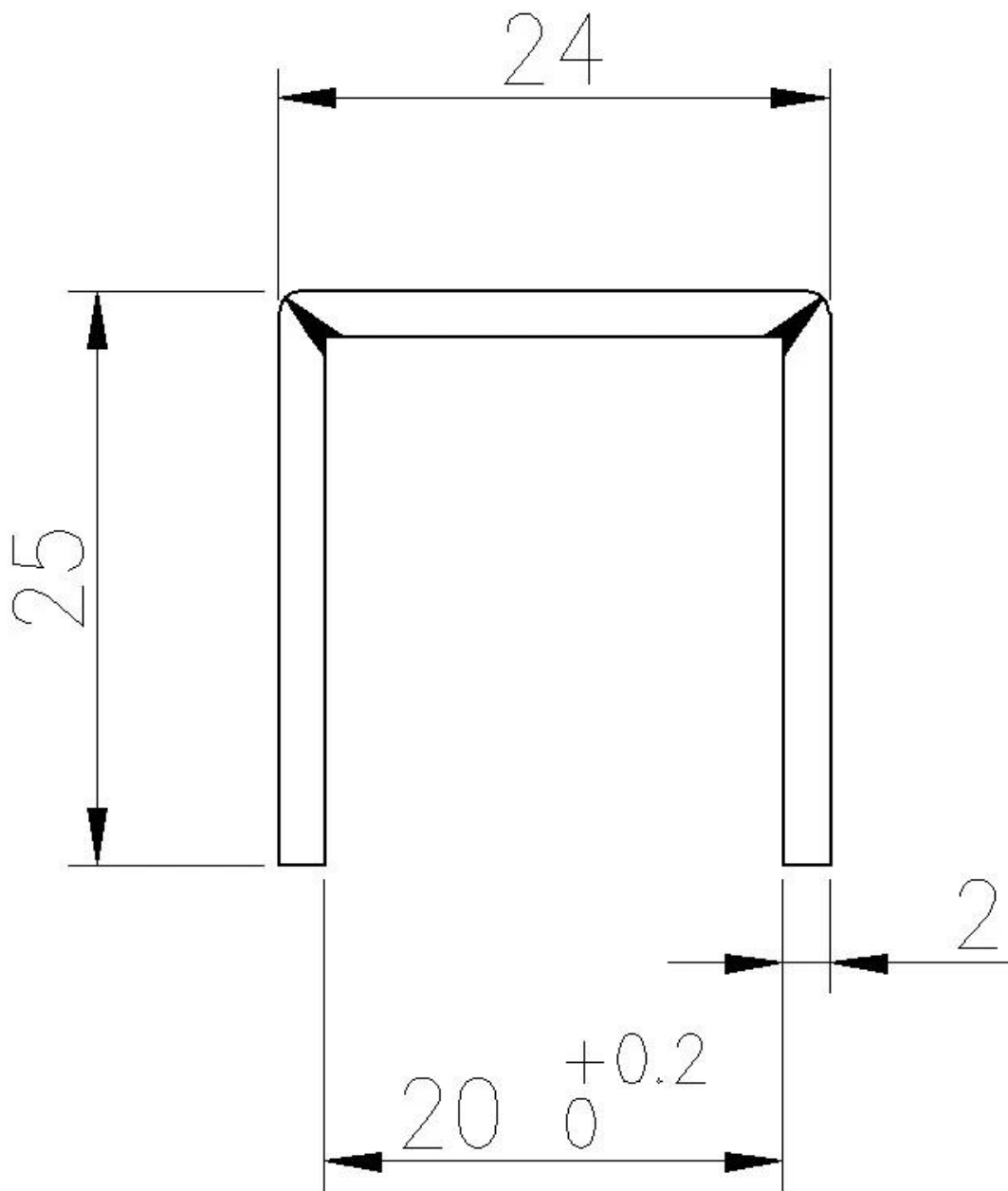
Верхняя крышка канала U из нержавеющей стали 316L для бескаркасных стеклянных перил, это является не только дешевой но так же прочный а так же легко установить.

Особенности верхней крышки канала U-

Размер	23 * 25 мм, с участком 20 мм паз, 1,2 мм толстый
Длина	как обычно 4 метра на ПК
Материал	304L/316L
финиш	атлас, зеркало, черный
Стекло толщина	10-19 мм
резинка прокладка	имеется в наличии



Рисование-



3650mm/pcs



Различные цвета верхней крышки U-канала с помощью вакуумного покрытия

