

Прочный стопорный штифт для стеклянных перил с матовой отделкой из нержавеющей стали

ОсобенностиПрочный стопорный штифт для стеклянных перил с матовой отделкой из нержавеющей стали

Н
р
о
м
в
ы
й
в
а
в
и
е
р
в
ы
й
ш
т
и
ф
т
д
л
я
с
т
е
к
л
я
н
н
ы
х
п
е
р
и
л
с
м
а
т
о
в
о
й
о
т
д
е
л
к
о
й
и
з
н
е
р
ж
а
в
е
ю
щ
е
й
с
т
а
л
и

Д
в
а
м
е
р
р
3
8
м
(
1
1
/
2
д
ю
й
м
а
)
,
4
м
и
л
и
5
м
(
2
д
ю
й
м
а
)
,
к
о
л
п
а
ч
о
к
1
м
м
,
д
л
и
н
а
о
с
н
о
в
а
н
и
я
р
е
г
у
л
и
р
у
е
т
с
я
в
д
и
а
п
а
з
о
н
е
2
5
-
3
5
м
м
.

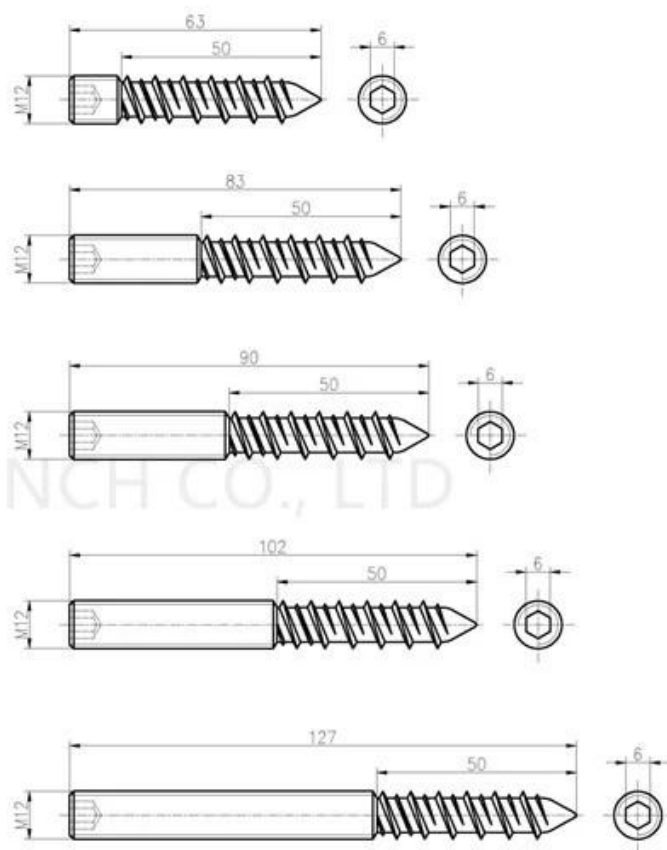
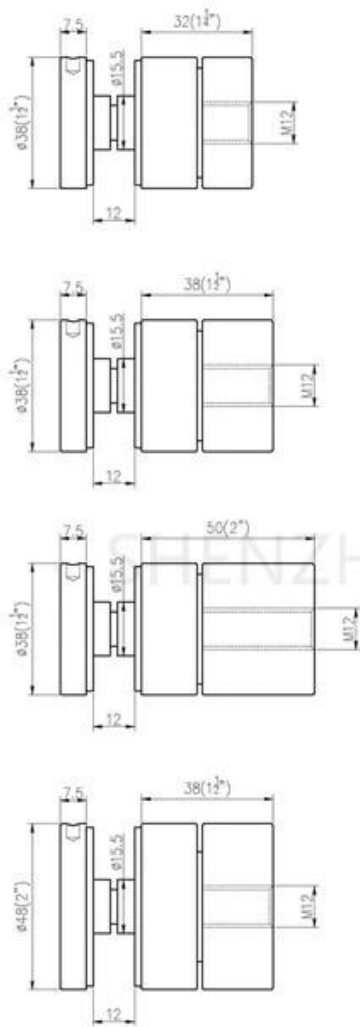
Д
р
я
в
н
н
и
е
р
е
н
н
и
х
и
н
а
р
у
ж
н
ы
х
л
л
е
с
т
н
и
ц
.
п
е
р
и
л
л
а
б
а
л
к
о
н
а
.
б
е
з
р
а
м
н
ы
е
с
т
е
к
л
я
н
н
ы
е
п
е
р
и
л
л
а
н
а
т
е
р
р
а
с
е
.
д
и
з
а
и
н
б
а
л
к
о
н
а
Д
ж
у
л
ь
е
т
т
ы
.
п
л
а
в
а
ю
щ
а
я
л
е
с
т
н
и
ц
а

Д
о
я
к
р
вк
п
о
д
я
о
ж
к
д
е
р
е
в
у
Б
е
т
о
н
у
и
л
и
с
т
а
л
и
в
р
ж
а
н
в
а
в
е
р
ш
е
р
а
в
к
а
и
л
и
с
а
т
и
н
и
р
о
в
а
н
а
я
б
р
а
ш
и
р
о
в
к
а
П
о
д
ї
р
д
ї
т
д
л
я
т
о
л
щ
и
н
ы
с
т
е
к
л
а

Л
в
р
е
р
о
в
а
н
н
ы
й
и
л
и
м
о
н
о
л
и
т
н
ы
й
р
о
с
т
р
н
и
ц
и
я
р
е
р
а
б
в
а
к
р
о
и
в
и
о
д
с
т
в
а







Другие модели стеклянных стоек, как показано ниже:



SF-50T



SF-50A



SF-50



SF-38



SF-38Z



SF-30



Part No.	Material	Finish	Body	Bolt size
<ul style="list-style-type: none"> ▪ SF-30 ▪ SF-40 ▪ SF-50 ▪ SF-50A 	<ul style="list-style-type: none"> ▪ AISI 304 ▪ AISI 316 	<ul style="list-style-type: none"> ▪ Satin ▪ Mirror 	<ul style="list-style-type: none"> ▪ 30x10; 30x25mm ▪ 40x10; 40x30mm ▪ 50x12; 50x30mm ▪ 50x12; 50x50mm ▪ silicon rubber gasket included 	<ul style="list-style-type: none"> ▪ M10x120 bolt ▪ M10x72 wood screw ▪ M8x100 bolt ▪ M8 x72 wood screw



Part No.	Material	Finish	Body	Bolt size
<ul style="list-style-type: none"> ▪ SF-38Z 	<ul style="list-style-type: none"> ▪ AISI 304 ▪ AISI 316 	<ul style="list-style-type: none"> ▪ Satin ▪ Mirror 	<ul style="list-style-type: none"> ▪ hollow type ▪ 38x7.5;38x38mm ▪ silicon rubber gasket included 	<ul style="list-style-type: none"> ▪ M8x70 hexagonal screw



Part No.	Material	Finish	Body	Mounting plate size
<ul style="list-style-type: none"> ▪ SF-50T 	<ul style="list-style-type: none"> ▪ AISI 304 ▪ AISI 316 	<ul style="list-style-type: none"> ▪ Satin ▪ Mirror 	<ul style="list-style-type: none"> ▪ 50x10;50x30mm ▪ silicon rubber gasket included 	<ul style="list-style-type: none"> ▪ 200x100x10mm





Фотографии производства и упаковки стеклянных стоек -

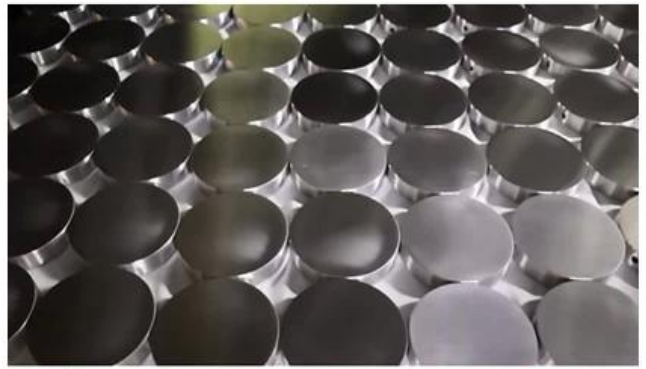




Фото установки стеклянных стойких перил-





Добро пожаловать, свяжитесь с нами для получения дополнительной информации:

Венди: Sales04@launch-china.cn

WhatsApp/WeChat: 86 159 8933 9827